



# Трейлинговые Кабельные Барабаны

Решения для электрического  
горнодобывающего и перевалочного оборудования

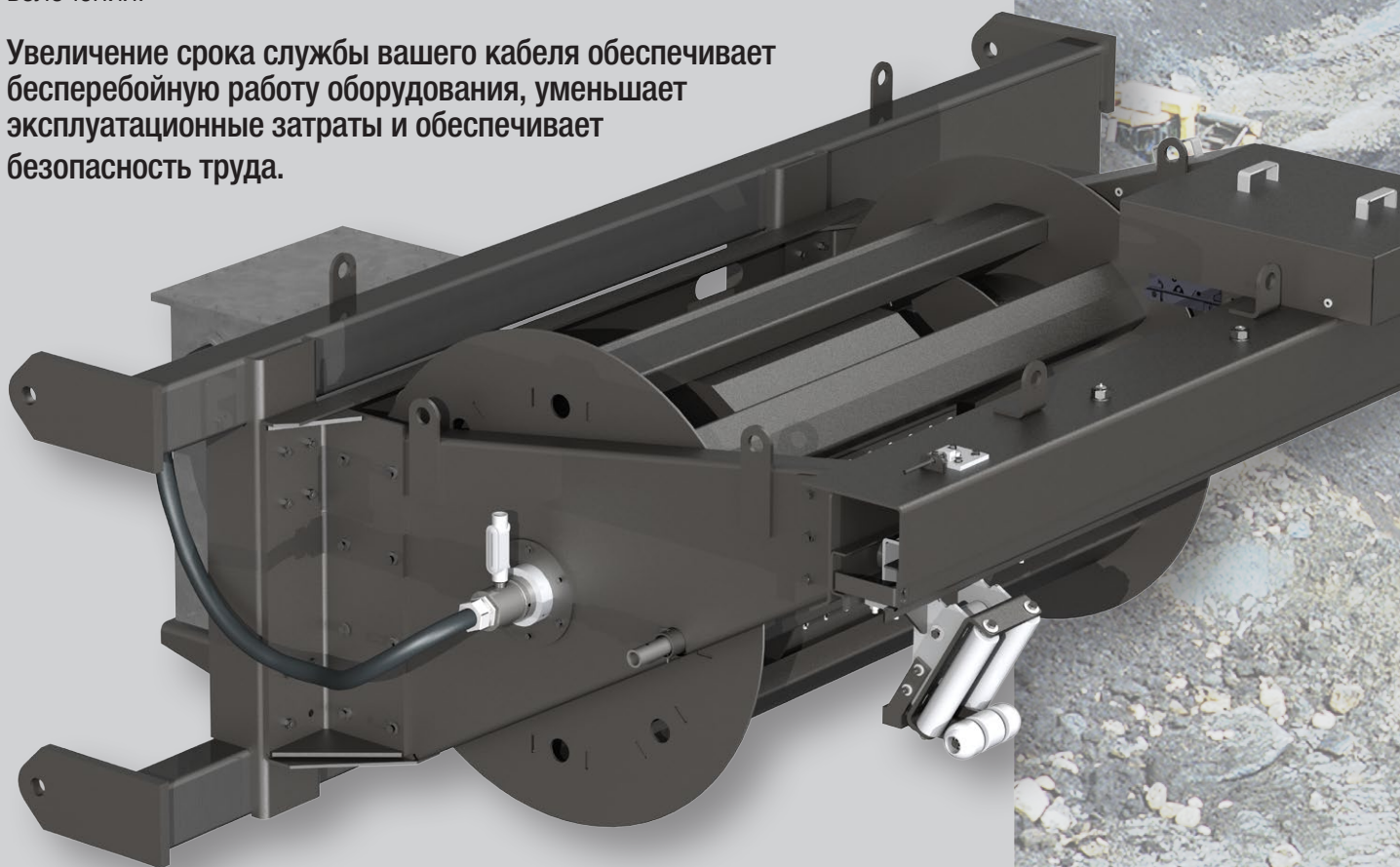


Ⓞ DELACHAUX GROUP

# We move your business!

Дорогостоящие трейлинговые кабели обычно используются в тяжёлых условиях, где они легко могут быть повреждены как проезжающей техникой, так и жёсткой породой во время волочения. Повреждения кабеля приводят к дорогостоящему простоям оборудования, затратному ремонту или даже замене кабеля, а так же создают опасность для здоровья работников. Трейлинговые кабельные барабаны производства Conductix-Wampfler устраняют риски наезда на кабель при движении, а так же предотвращают износ кабеля от волочения.

**Увеличение срока службы вашего кабеля обеспечивает бесперебойную работу оборудования, уменьшает эксплуатационные затраты и обеспечивает безопасность труда.**





## Характеристики:

- Макс. напряжение на токосъёмнике: 13 кВ (60 кВ ВЛ)
- Макс. сила тока: 250 А
- Макс. диаметр кабеля: 90 mm
- Макс. длина размотки: 500 m
- Макс. скорость: 50 м/мин
- Шоковая/Вибрационная нагрузка: 3 g макс
- Тип привода: Электрический или Гидравлический (собственная ГСУ)

# www.conductix.com

У Кондактикс-Вампфлер есть одна важнейшая миссия:  
Обеспечивать электроснабжение и передачу данных для  
вашего оборудования 24 часа в день, 7 дней в неделю,  
365 дней в году.

[www.conductix.ru](http://www.conductix.ru)

