

# Industrielle Aufroller und Federleitungstrommeln








**CONDUCTIX**  
wampfler



# Inhalt



Aufroller				
Für Druckluft und kaltes Wasser				
 <p><b>TF1KP TF2KP TF3KP</b></p> <ul style="list-style-type: none"> <li>- Kunststoffgehäuse</li> <li>- Polyurethan-Schlauch</li> </ul>	 <p><b>TF3K</b></p> <ul style="list-style-type: none"> <li>- Stahlgehäuse</li> <li>- SBR-Schlauch</li> </ul>	 <p><b>T02K T03K T04K</b></p> <ul style="list-style-type: none"> <li>- Offene Stahltrommel</li> <li>- Polyurethan- oder SBR-Schlauch</li> </ul>	 <p><b>T05K T06K</b></p> <ul style="list-style-type: none"> <li>- Offene Stahltrommel</li> <li>- Polyurethan- oder SBR-Schlauch</li> </ul>	 <p><b>T04K inox</b></p> <ul style="list-style-type: none"> <li>- Aus Edelstahl 316L</li> <li>- Antistatischer Schlauch</li> </ul>
- 6 -		- 7 -	- 8 -	- 9 -

Aufroller			
Für elektrische Leitungen			
 <p><b>LF1KP LF2KP LF3KP</b></p> <ul style="list-style-type: none"> <li>- Leitung H05VV-F</li> <li>- Leiterquerschnitte bis zu 2,5 mm<sup>2</sup></li> </ul>	 <p><b>LF3K</b></p> <ul style="list-style-type: none"> <li>- Leitung H07RN-F</li> <li>- Leiterquerschnitte bis zu 2,5 mm<sup>2</sup></li> </ul>	 <p><b>L02K L03K</b></p> <ul style="list-style-type: none"> <li>- Leitung H07RN-F</li> <li>- Leiterquerschnitte bis zu 4 mm<sup>2</sup></li> </ul>	 <p><b>L04K</b></p> <ul style="list-style-type: none"> <li>- Leitung H07RN-F</li> <li>- Leiterquerschnitte bis zu 6 mm<sup>2</sup></li> </ul>
- 10 -	- 11 -	- 12 -	- 13 -

Aufroller				
Zur Erdung	Zur Ladung von Elektrofahrzeugen	Zur stationären Versorgung von Rettungsfahrzeugen		
 <p><b>MT2K MT3K MF3K</b></p> <ul style="list-style-type: none"> <li>- Leitung MALT</li> <li>- Leiterquerschnitte bis zu 25 mm<sup>2</sup></li> </ul>	 <p><b>M02K M03K M04K</b></p> <ul style="list-style-type: none"> <li>- Leitung MALT</li> <li>- Leiterquerschnitte bis zu 35 mm<sup>2</sup></li> </ul>	 <p><b>L03K.X.VE</b></p> <ul style="list-style-type: none"> <li>- Offene Stahltrommel</li> <li>- Leitung OLFLEX</li> </ul>	 <p><b>L03K</b></p> <ul style="list-style-type: none"> <li>- Offene Stahltrommel</li> <li>- Leitung GPM</li> </ul>	 <p><b>RETTREEL</b></p> <ul style="list-style-type: none"> <li>- Offene Stahltrommel</li> <li>- Leitung H07RN-F oder GPM-RF</li> </ul>
- 14 -	- 15 -	- 16 -	- 17 -	- 18 -

Manuelle Aufroller	Federleitungstrommeln	Absperribandaufroller	
Zur Aufbewahrung von Leitungen und Schläuchen	Für elektrische Leitungen		
 <p><b>MAP</b></p> <ul style="list-style-type: none"> <li>- Komplett aus Stahl</li> </ul>	 <p><b>SR-Express</b></p> <ul style="list-style-type: none"> <li>- PUR Leitung</li> <li>- Leiterquerschnitte bis zu 6 mm<sup>2</sup></li> </ul>	 <p><b>Leitung C800</b></p> <ul style="list-style-type: none"> <li>- Hoch-flexibel Leitung, PVC-Mantel</li> <li>- 0,6/1 kV</li> </ul>	 <p><b>PN</b></p> <ul style="list-style-type: none"> <li>- Stahlgehäuse</li> <li>- Wasserabweisendes Band</li> </ul>
- 19 -	- 20 -	- 25 -	- 26 -

# Produkte für Ihre Anforderungen

## Für jede Anwendung eine passende Lösung

In diesem Katalog finden Sie passende Lösungen für folgende industrielle Anwendungen:

- Versorgung von beweglichen Ausrüstungen und Werkzeugen mit Energie und Fluiden.
- Batterieladung von Elektrofahrzeugen sowie Geräten in Rettungsfahrzeugen.
- Schutz von Personen und Ausrüstungen vor elektrostatischen Entladungen und Fehlerströmen.
- Unterstützung der Werker an Ihren Arbeitsplätzen.
- Temporäre Kennzeichnung und Absperrung von Gefahrenzonen auf Baustellen oder bei Wartungsarbeiten.

## Für den anspruchsvollen Fachmann

Unsere Industrieraufroller sind zuverlässig und robust, leicht zu installieren und zu warten. Sie optimieren Arbeitsabläufe und verbessern die Sicherheit an Montagearbeitsplätzen, an Automobilmontagelinien, in Werkstätten, auf Flughäfen usw.



## Sofortige Verbesserungen!

- Sicherheit am Arbeitsplatz: Da Leitungen und Schläuche nicht mehr offen auf dem Boden liegen wird die Sturzgefahr durch Stolperfallen auf ein Minimum reduziert.
- Verringerung der Wartungskosten: Leitungen und Schläuche werden korrekt aufbewahrt, vor Beschädigung geschützt und somit ihre Lebensdauer erhöht.
- Zeitersparnis und geringerer Platzbedarf: Die versorgten Werkzeuge sind schnell und einfach zugänglich und stets betriebsbereit.
- Effizienz: Unsere Aufroller sind zuverlässig und gebrauchssicher und gewährleisten eine hohe Verfügbarkeit.



### Aufroller

Aufroller sind zur Versorgung von Handwerkzeugen unerlässlich. Das Abrollen der Leitung oder des Schlauchs erfolgt von Hand, das Halten der Position wird durch eine Arretierung sichergestellt.



### Manuelle Aufroller

Zur geordneten und kompakten Aufbewahrung von Leitungen und Schläuchen. Erforderlich für die Sicherstellung von 5S.



### Federleitungstrommeln

Zur Versorgung von mobilen Ausrüstungen mit Energie. Es ist kein manuelles Eingreifen erforderlich, alles läuft vollautomatisch ab!



### Absperrbandaufroller

Auf Baustellen, in Werkstätten, Orten, die für die Öffentlichkeit zugänglich sind, überall, wo eine Sicherheitskennzeichnung schnell installiert werden muss!

### Konformität

Alle unsere Aufroller entsprechen den relevanten europäischen Normen und haben eine **CE** Kennzeichnung.

### Verfügbarkeit

Die meisten Aufroller sind erhältlich ab Lager und werden innerhalb von 48 Stunden ausgeliefert (Lieferzeiten für größere Bestellmengen auf Anfrage).

Die Federleitungstrommeln SR-Express sind in Form von Unterbaugruppen lagerhaltig. Der Zusammenbau und versand erfolgt innerhalb von 48 Stunden.

### Verpackung und Lieferung

Unsere Aufroller werden einzeln in Kartons verpackt und abhängig von der Stückzahl auf Paletten geliefert.

Die größeren SR-Express Trommeln und T05K/T06K werden in Transportgestellen aus Holz geliefert.

### Anschlüsse

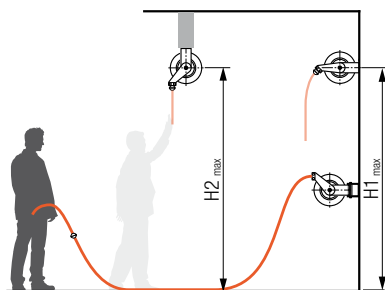
Unsere Aufroller können auf Anfrage mit Steckern, Steckverbindern und Kupplungen ausgestattet werden. Wir informieren Sie gerne.

### Leitungen

Wir bieten ein breites Spektrum an trommelbaren Energie-, Steuer- und kombinierten Leitungen als Rund- oder Flachleitungen.



### Einsatzmöglichkeiten für Aufroller



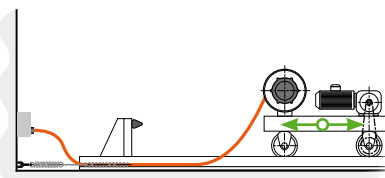
- Wandmontage: Für alle Aufroller mit und ohne Zubehör bis zu einer Höhe von  $H1 = 2,5$  m möglich.
- Deckenmontage: Für alle Aufroller ohne Schwenkbügel bis zu einer Höhe von  $H2 = 2,5$  m möglich.

Wir informieren Sie gern über weitere Installationsmöglichkeiten.

### Einsatzmöglichkeiten für Federleitungstrommeln

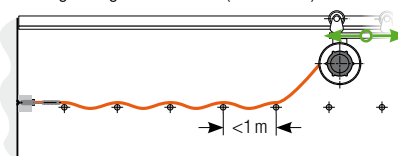
#### Horizontaler Leitungsabzug

- Trommel am fahrbaren Gerät
- Leitung wird auf dem Boden abgelegt



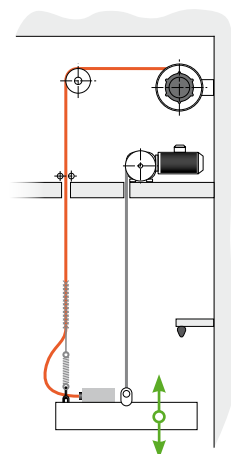
#### Horizontaler Leitungsabzug

- Trommel am fahrbaren Gerät
- Leitungsablage auf Stützen (z.B. Rollen)



#### Vertikaler Leitungsabzug

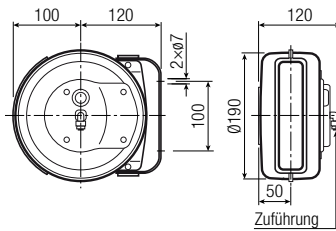
- Trommel stationär befestigt



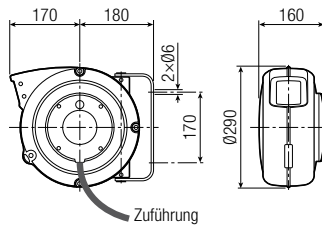
# Schlauchaufroller für Druckluft und kaltes Wasser

TF1KP | TF2KP | TF3KP

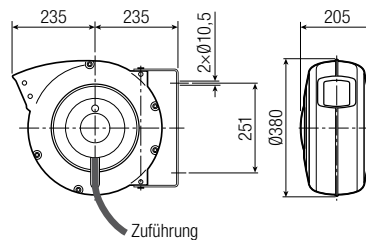
TF1KP



TF2KP



TF3KP



## Technische Merkmale

- Gehäuse: stoßfest aus Kunststoff
- Befestigung: schwenkbare Stahlhalterung
- Schlauch: Polyurethan
- Schlauch-Zuführung: 1,5m
- Rücklaufsperrung mit Zahnarretierung
- Einstellbarer Gummi-Endanschlag
- Schlauchführung

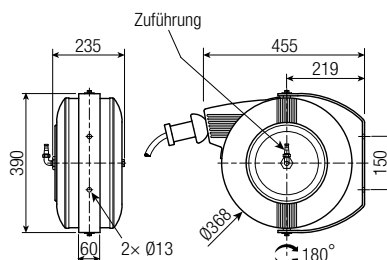


## TF1KP spezifisch

- Anschluss Schlauch-Zuführung: Schnellkupplung
- Stationäre Schlauchführung

Bestell-Nr.	Modell	Schlauch			Anschlüsse		Temperatur [°C]	⚖️ [kg]	📦 L x l x H [cm]
		Innen-Ø x Außen-Ø	Gesamtlänge [m]	Druck max. [bar]	Zuführung	Schlauchende			
3191054	TF1KP 060806 AC/EA	6 x 8	6,5	12	Ø6x8	1/4" M	-5 / +40	2,0	24 x 19,5 x 12
3191055	TF2KP 081210 AC/EA	8 x 12	10	15	Schlauch 1,5 m ohne Anschluss	1/4" M	-5 / +50	4,0	34 x 34 x 16
3191056	TF3KP 101516 AC/EA	10 x 15	16			3/8" M		7,0	
3191057	TF3KP 121711 AC/EA	12,5 x 17	11			1/2" M		7,0	

TF3K



## Technische Merkmale

- Gehäuse: Stahl, Epoxidbeschichtung
- Schlauch: SBR
- Rücklaufsperrung mit Zahnarretierung
- Einstellbarer Gummi-Endanschlag
- Schlauchführung
- Anschluss Schlauch-Zuführung: Stecknippel (nicht montiert, Innen-Ø des Schlauchs, siehe Tabelle unten)



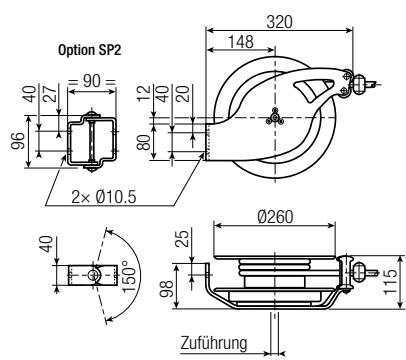
Bestell-Nr.	Modell	Schlauch			Anschlüsse		Temperatur [°C]	⚖️ [kg]	📦 L x l x H [cm]
		Innen-Ø x Außen-Ø	Gesamtlänge [m]	Druck max. [bar]	Zuführung	Schlauchende			
3192503	TF3K 071310 AC/EA	7 x 13	10	15	Innen-Ø 7mm	Nicht im Lieferumfang	-5 / +60	19	51 x 44 x 34
3192502	TF3K 071320 AC/EA	7 x 13	20		Innen-Ø 7mm			21	
3192505	TF3K 101710 AC/EA	10 x 17	10		Innen-Ø 10mm			20	

# Schlauchaufroller für Druckluft und kaltes Wasser

T02K | T03K | T04K

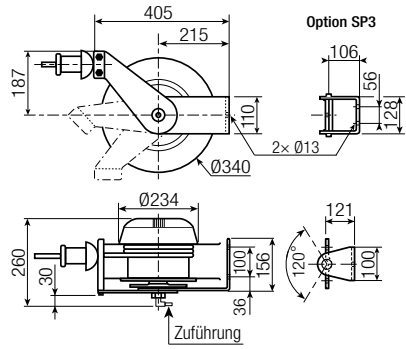


T02K



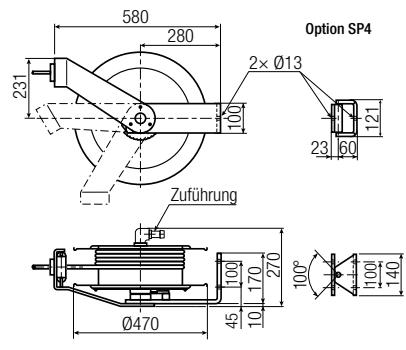
T03K

SP3



T04K

SP4



## Technische Merkmale

- Gehäuse: Stahl, Epoxidbeschichtung
- Befestigung: Stahl, Epoxidbeschichtung
- Schlauch: SBR
- Rücklaufsperr
- Einstellbarer Gummi-Endanschlag
- Einstellbare Schlauchführung (3 Positionen)
- Anschluss Schlauch-Zuführung: Stecknippel (nicht montiert, Innendurchmesser des Schlauchs, siehe Tabelle unten)



## T02K spezifisch

- Schlauch: Polyurethan
- Schlauchführung
- Anschluss Schlauch-Zuführung: 3/8" Innengewinde

## Optionen

- Schwenkbügel SP

Bestell-Nr.	Modell	Schlauch		Anschlüsse		Temperatur [°C]	[kg]	L x l x H [cm]		
		Innen-Ø x Außen-Ø	Gesamtlänge [m]	Druck max. [bar]	Zuführung				Schlauchende	
3192464	T02K 081312 AC/EA	8 x 13	12	20	3/8" F	-5 / +40	7	36 x 35 x 25,5		
3192477	T03K 071320 AC/EA	7 x 13	20	15	Innen-Ø 7		16		48 x 41 x 41,5	
3192480	T03K 091610 AC/EA	9 x 16	10		Innen-Ø 9		16			
3192479	T03K 091615 AC/EA	9 x 16	15		Innen-Ø 9		17			
3192476	T03K 101715 AC/EA	10 x 17	15		Innen-Ø 10		17			
3192478	T03K 132110 AC/EA	13 x 21	10		Innen-Ø 13		17			
3139274	T04K 071330 AC/EA	7 x 13	30		Innen-Ø 7		25	62 x 62 x 41		
3192511	T04K 091625 AC/EA	9 x 16	25		Innen-Ø 9		25			
3192510	T04K 132120 AC/EA	13 x 21	20		Innen-Ø 13		26			
3139277	T04K 162610 AC/EA	16 x 26	10		Innen-Ø 16		25			
3139278	T04K 192910 AC/EA	19 x 29	10		Innen-Ø 19		25			
<b>Optionen</b>										
3192291	Schwenkbügel SP2 für Modell 2K						1,7	11 x 10 x 6		
3187823	Schwenkbügel SP3 für Modell 3K						2,5	20 x 15 x 10		
3187801	Schwenkbügel SP4 für Modell 4K						4,0	20 x 15 x 10		

# Schlauchaufroller für Druckluft und kaltes Wasser

T05K|T06K



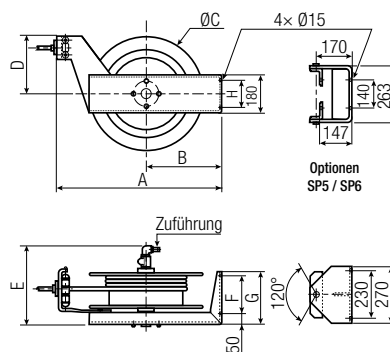
## Technische Merkmale

- Gehäuse: Stahl, verzinkt
- Zusätzliche Schutzschicht aus Klarlack
- Befestigung: Stahl, Epoxidbeschichtung
- Schlauch: SBR
- Rücklaufsperre mit Zahnarretierung
- Einstellbarer Gummi-Endanschlag
- Schlauchführung
- Anschluss Schlauch-Zuführung: Stecknippel (Innen-Ø des Schlauchs, siehe Tabelle unten. Innen-Ø > 19mm wird nicht montiert)



## Optionen

- Schwenkbügel SP



Modell	A	B	ØC	D	E	F	G	H
T05K	770	360	540	275	385	180	250	130
T06K	870	405	630	340	435	200	300	140

Bestell-Nr.	Modell	Schlauch			Anschlüsse		Temperatur [°C]	⏰ [kg]	📦 L x l x H [cm]
		Innen-Ø x Außen-Ø	Gesamtlänge [m]	Druck max. [bar]	Zuführung	Schlauchende			
3117753 ●	T05K 091640 AC/EA	9 x 16	40	15	Innen-Ø 9	Nicht im Lieferumfang	-5 / +60	60	Kiste aus Holz
3117754 ●	T05K 101730 AC/EA	10 x 17	30		Innen-Ø 10				
3117755	T05K 132130 AC/EA	13 x 21	30		Innen-Ø 13				
3117758 ●	T06K 132140 AC/EA	13 x 21	40		Innen-Ø 13				
3117756	T05K 162620 AC/EA	16 x 26	20		Innen-Ø 16				
3117759 ●	T06K 162630 AC/EA	16 x 26	30		Innen-Ø 16				
3117757	T05K 192915 AC/EA	19 x 29	15		Innen-Ø 19				
3117760 ●	T06K 192920 AC/EA	19 x 29	20		Innen-Ø 19				
3117761	T06K 192925 AC/EA	19 x 29	25		Innen-Ø 19				
3117762	T06K 253520 AC/EA	25 x 35	20		Innen-Ø 25				

## Optionen

3139458	Schwenkbügel SP5 für Modell 5K	8,5	
3139456	Schwenkbügel SP6 für Modell 6K	8,5	

- Streichung des Sortiments im Jahr 2024: wird durch eine andere Aufrolle aus den T05K, T06K oder konfigurierten SR Sortimenten ersetzt.



# Schlauchaufroller für Druckluft und kaltes Wasser

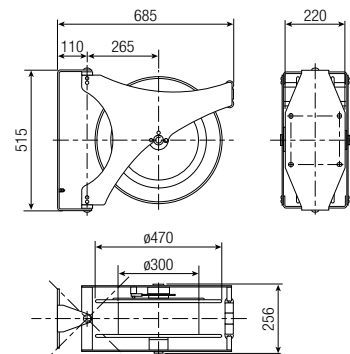
T04K/X inox



*Kontaktieren Sie uns!*

## Technische Merkmale

- Gehäuse und Befestigung: Edelstahl 316L
- Glatte Oberflächen, abgerundete Kanten
- Antistatischer Schlauch für Atemluft
- Für Schlauch-Innen-Ø 10mm, 13mm oder 19mm
- Betriebsdruck: max. 10 bar
- Rücklaufsperr
- Einstellbarer Gummi-Endanschlag
- Schlauchführung
- Betriebstemperatur: -20 bis +60°C



*Die angegebenen Maße sind Richtwerte*

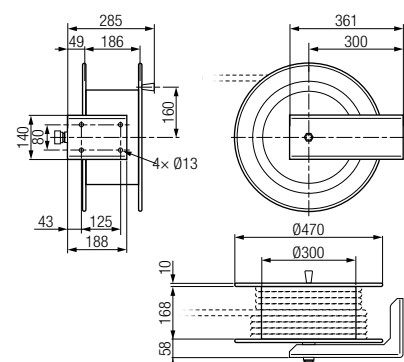
MAP/X inox | Manueller Aufroller



*Kontaktieren Sie uns!*

## Technische Merkmale

- Gehäuse und Befestigung: Edelstahl 316L
- Glatte Oberflächen, abgeschrägte Kanten
- Antistatischer Schlauch für Atemluft
- Für Schlauch-Innen-Ø 13mm (1/2")
- Betriebsdruck: max. 10 bar
- Betriebstemperatur: -20 bis +60°C

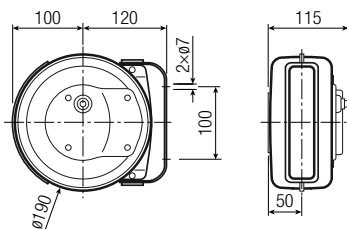


*Die angegebenen Maße sind Richtwerte*

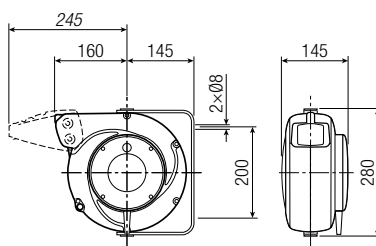
# Leitungsaufroller

LF1KP | LF2KP | LF3KP

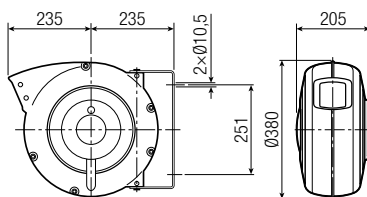
LF1KP



LF2KP



LF3KP



## Technische Merkmale

- Gehäuse: stoßfest aus Kunststoff
- Befestigung: schwenkbare Stahlhalterung
- Eingebauter Wärmeschutz (je nach Modell)
- Rücklaufsperrung mit Zahnretrierung
- Einstellbarer Gummi-Endanschlag
- Leitungsführung (außer LF1KP)
- Zuführung: 0,5m Anschlussleitung
- Betriebstemperatur: -5°C bis +50°C



## Option

- Mundstück für Modell LF2KP



Bestell-Nr.	Modell	Leitung		kW (20°C) <sup>1)</sup>		Spannung AC/DC [V]	Wärmeschutz	[kg]	L x l x H [cm]
		Aderzahl u. Querschnitt [mm <sup>2</sup> ]	Auszug [m]						
3191027	LF1KP 020107 VV	2 x 1	7,0	230V	1,1	1,6	•	3,0	24 x 19,5 x 12
3191028	LF1KP 031505 VV	3 G 1,5	5,0		1,4	1,9			
3191030	LF2KP 030112 VV	3 G 1	12,5	230V	0,9	1,4	•	3,5	30 x 29,5 x 15,5
3191041	LF2KP 031510 VV	3 G 1,5	10,0		1,2	1,8			
3191042	LF2KP 032507 VV	3 G 2,5	7,0	400V	1,9	2,5	•	3,5	30 x 29,5 x 15,5
3191043	LF2KP 041508 VV	4 G 1,5	8,0		1,4	1,9			
3191044	LF2KP 042505 VV	4 G 2,5	5,5	400V	2,0	2,7	•	3,5	30 x 29,5 x 15,5
3191045	LF2KP 051505 VV	5 G 1,5	5,5		1,4	1,9			
3191046	LF2KP 071506 VV	7 x 1,5	5,5	4,5 A		500	•	3,5	30 x 29,5 x 15,5
3191047	LF2KP 080106 VV	8 x 1	5,5	3,0 A					
3191049	LF3KP 031525 VV	3 G 1,5	25,0	230V	1,1	1,8	•	9,0	43 x 40 x 21
3191051	LF3KP 032520 VV	3 G 2,5	20,0		2,0	3,0			
3191052	LF3KP 051520 VV	5 G 1,5	20,0	400V	1,5	2,2	•	9,0	43 x 40 x 21
3191053	LF3KP 052515 VV	5 G 2,5	15,0		2,0	3,0			
<b>Option</b>									
3191048	Mundstück für Modell LF2KP <sup>2)</sup>								Einzelverpackt

<sup>1)</sup> Lösungen für Anwendungen im Dauerbetrieb und/oder längerer statischer Verwendung auf Anfrage. Bitte kontaktieren Sie uns.

<sup>2)</sup> Mit der Option Mundstück erhöht sich die Schutzart auf IP43

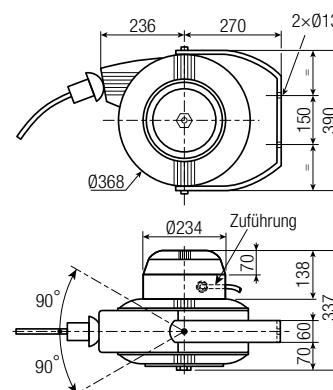
# Leitungsaufroller

LF3K



## Technische Merkmale

- Gehäuse: Stahl, Epoxidbeschichtung
- Befestigung: schwenkbare Stahlhalterung, Epoxidbeschichtung
- Rücklaufsperre
- Einstellbarer Gummi-Endanschlag
- Leitungsführung
- Zuführung: 0,5m Anschlussleitung



Bestell-Nr.	Modell	Leitung		Stromstärke max. (20°C) <sup>1)</sup>		Spannung AC/DC [V]	[kg]	L x l x H [cm]
		Aderzahl u. Querschnitt [mm <sup>2</sup> ]	Auszug [m]	⊙	⊚			
3139332	LF3K 031515 RN	3 G 1,5	15	16	22	400	23	56 x 46 x 42
3192483	LF3K 031520 RN		20					
3192484	LF3K 041515 RN	4 G 1,5	15	24	30	25		
3192485	LF3K 041520 RN		20				26	
3192486	LF3K 051518 RN	5 G 1,5	18	26	27	26		
3192488	LF3K 032516 RN	3 G 2,5	16				24	
3192489	LF3K 032520 RN		20	25				
3192490	LF3K 042515 RN	4 G 2,5	15		25	27	25	
3192501	LF3K 052513 RN	5 G 2,5	13	27				

<sup>1)</sup> Lösungen für Anwendungen im Dauerbetrieb und/oder längerer statischer Verwendung auf Anfrage. Bitte kontaktieren Sie uns.

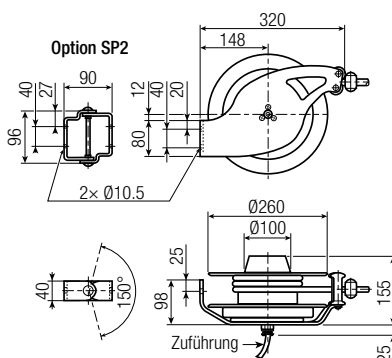
# Leitungsaufroller

L02K|L03K

L02K



SP2



## Technische Merkmale

- Gehäuse: Stahl, Epoxidbeschichtung
- Befestigung: Stahl, Epoxidbeschichtung
- Rücklaufsperr
- Einstellbarer Gummi-Endanschlag
- Einstellbare Leitungsführung (3 Positionen)
- Zuführung: 0,5m Anschlussleitung



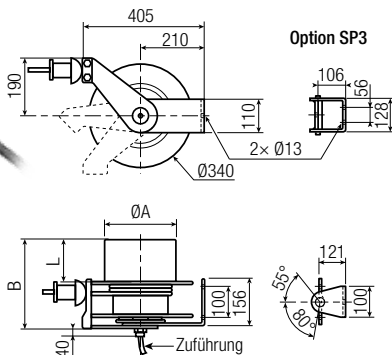
## Optionen

- Schwenkbügel SP2

L03K



SP3



Bestell-Nr.	Modell	ØA [mm]	B [mm]	L [mm]	Leitung		Stromstärke max. (20°C) <sup>1)</sup>		Spannung AC/DC [V]	Gewicht [kg]	L x l x H [cm]
					Aderzahl u. Querschnitt [mm <sup>2</sup> ]	Auszug [m]	⊙	⊚			
3192293	L02K 031512 RN	-	-	-	3 G 1,5	12	9	12	750	7,5	36 x 35 x 25
3192467	L03K 031516 RN	234	225	78		16	16	22	400	18	48 x 41 x 41,5
3192468	L03K 031520 RN					20			400	19	
3192295	L02K 041512 RN	-	-	-	4 G 1,5	12	9	12	750	8	36 x 35 x 25
3192469	L03K 041520 RN	234	225	78		20	16	22	400	20	48 x 41 x 41,5
3192463	L02K 051512 RN	-	-	-	5 G 1,5	12	9	12	750	8,5	36 x 35 x 25
3192470	L03K 051520 RN	234	225	78		20	16	22	400	20	48 x 41 x 41,5
3095725	L03K 071520 RN	220	285	140	7 G 1,5	20	9	12	750	22	
3192294	L02K 032512 RN	-	-	-	3 G 2,5	12	13	16	750	8,5	36 x 35 x 25
3192471	L03K 032516 RN	234	225	78		16	24	30	400	19	48 x 41 x 41,5
3192472	L03K 032520 RN					20			400	20	
3192462	L02K 042510 RN	-	-	-	4 G 2,5	10	13	16	750	8,5	36 x 35 x 25
3192473	L03K 042516 RN	234	225	78		16	24	30	400	20	48 x 41 x 41,5
3192474	L03K 042520 RN					20			400	21	
3192475	L03K 052513 RN					13			400	20	
3139341 ●	L03K 040415 RN	220	285	140	4 G 4	15	27	34	750	22	

## Optionen

3192291	Schwenkbügel SP2 für Modell 2K	1,7	11 x 10 x 6
3187823	Schwenkbügel SP3 für Modell 3K	2,5	20 x 15 x 10

<sup>1)</sup> Lösungen für Anwendungen im Dauerbetrieb und/oder längerer statischer Verwendung auf Anfrage. Bitte kontaktieren Sie uns.

- Streichung des Sortiments im Jahr 2024: wird durch eine andere Aufrolle aus den L03K oder konfigurierten SR Sortimenten ersetzt.

# Leitungsaufroller

L04K



SP4



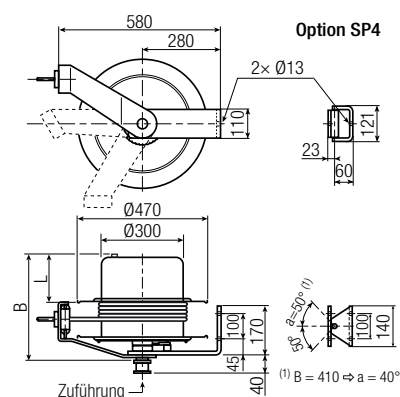
## Technische Merkmale

- Gehäuse: Stahl, Epoxidbeschichtung
- Befestigung: Stahl, Epoxidbeschichtung
- Rücklaufsperr
- Einstellbarer Gummi-Endanschlag
- Einstellbare Leitungsführung (3 Positionen)



## Optionen

- Weitere Leitungslängen auf Anfrage
- Schwenkbügel SP4



Bestell-Nr.	Modell	B [mm]	L [mm]	Leitung		Stromstärke max. (20°C) <sup>1)</sup>		Spannung AC/DC [V]	[kg]	L x l x H [cm]
				Aderzahl u. Querschnitt [mm <sup>2</sup> ]	Auszug [m]	⊙	⊚			
3088407 ●	L04K 051525 RN	345	125	5 G 1,5	25	16	22	500	27	62 x 62 x 41
3139273	L04K 121515 RN	395	175	12 G 1,5	15	9	11	500	29	
3139292	L04K 032530 RN	345	125	3 G 2,5	30	19	24	750	32	
3192508	L04K 042525 RN			4 G 2,5	25	24	30	500	28	
3094418 ●	L04K 052520 RN			5 G 2,5	20	19	24	750	35	
3139344	L04K 052530 RN			30	19	24	750	35		
3056750	L04K 050420 RN	395	175	5 G 4	20	34	40	500	30	
3139268 ●	L04K 040615 RN	345	125	4 G 6	15	44	50	500	29	
3139269	L04K 050620 RN	395	175	5 G 6	20				31	

## Option

3187801	Schwenkbügel SP4 für Modell 4K	4	20 x 15 x 10
---------	--------------------------------	---	--------------

<sup>1)</sup> Lösungen für Anwendungen im Dauerbetrieb und/oder längerer statischer Verwendung auf Anfrage. Bitte kontaktieren Sie uns.

- Streichung des Sortiments im Jahr 2024: wird durch eine andere Aufrolle aus den L04K oder konfigurierten SR Sortimenten ersetzt.

# Erdungsaufroller

MT2K | MT3K | MF3K



MT2K  
MT3K



MF3K

## Technische Merkmale

- Gehäuse: Stahl, Epoxidbeschichtung
- Befestigung: Stahl, Epoxidbeschichtung
- Leitung: Einzelader aus Kupfer, flexibel mit dickem grün/gelb PVC-Außenmantel
- Rücklaufsperr
- Einstellbarer Gummi-Endanschlag
- Leitungsführung
- Ausgestattet mit Erdungszange 100A gemäß der Norm NFN88070 (09.11.1972)

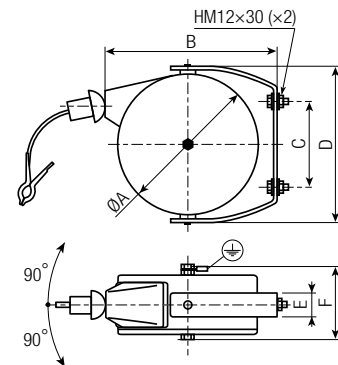


## Zubehör

- Selbstöffnende Sicherheits-Erdungszange 100A

## Option

- ATEX konforme Erdungszange (bitte kontaktieren Sie uns)



Modell	ØA	B	C	D	E	F
MT2K	196	245	100	230	30	145
MT3K	303	368	220	340	40	184
MF3K	368	355	150	390	60	215

Bestell-Nr.	Modell	Leitung		Auszug [m]	[kg]	L x l x H [cm]
		Aderzahl u. Querschnitt [mm <sup>2</sup> ]				
3193346	MT2K 010410 MA	1 x 4		10	10	24 x 24 x 26
3192944	MT3K 010415 MA	1 x 4		15	19	36 x 36 x 23
3192945	MT3K 011012 MA	1 x 10		12	22	
3192506	MF3K 011022 MA	1 x 10		22	25	56 x 46 x 42
3192507	MF3K 012520 MA	1 x 25		20	25	

Zubehör | Für Modelle MTK - MFK - MOK

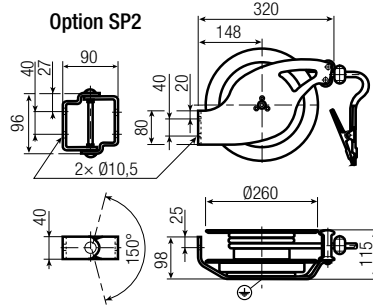
3138441 | Erdungszange 100A | geprägtes Messing

3138442 | Sicherheits-Erdungszange 100 A | geprägtes Messing | für Leitungen bis 10 mm<sup>2</sup>

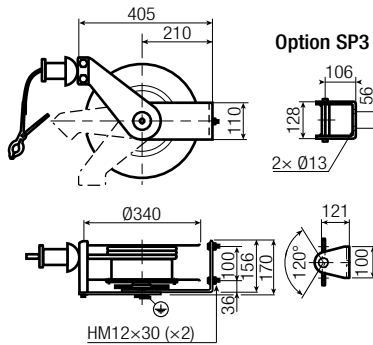
# Erdungsaufroller

M02K | M03K | M04K

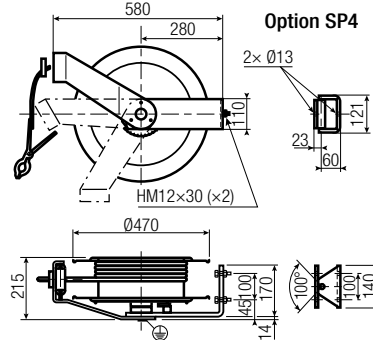
M02K



M03K



M04K



## Technische Merkmale

- Gehäuse: Stahl, Epoxidbeschichtung
- Befestigung: Stahl, Epoxidbeschichtung
- Leitung: Einzelader aus Kupfer, flexibel mit dickem grün/gelb PVC-Außenmantel
- Rücklauf Sperre
- Einstellbarer Gummi-Endanschlag
- Einstellbare Leitungsführung (3 Positionen)
- Ausgestattet mit Erdungszange 100A gemäß der Norm NFN88070 (09.11.1972)



## Zubehör (siehe Seite 14)

- Selbstöffnende Sicherheits-Erdungszange 100A

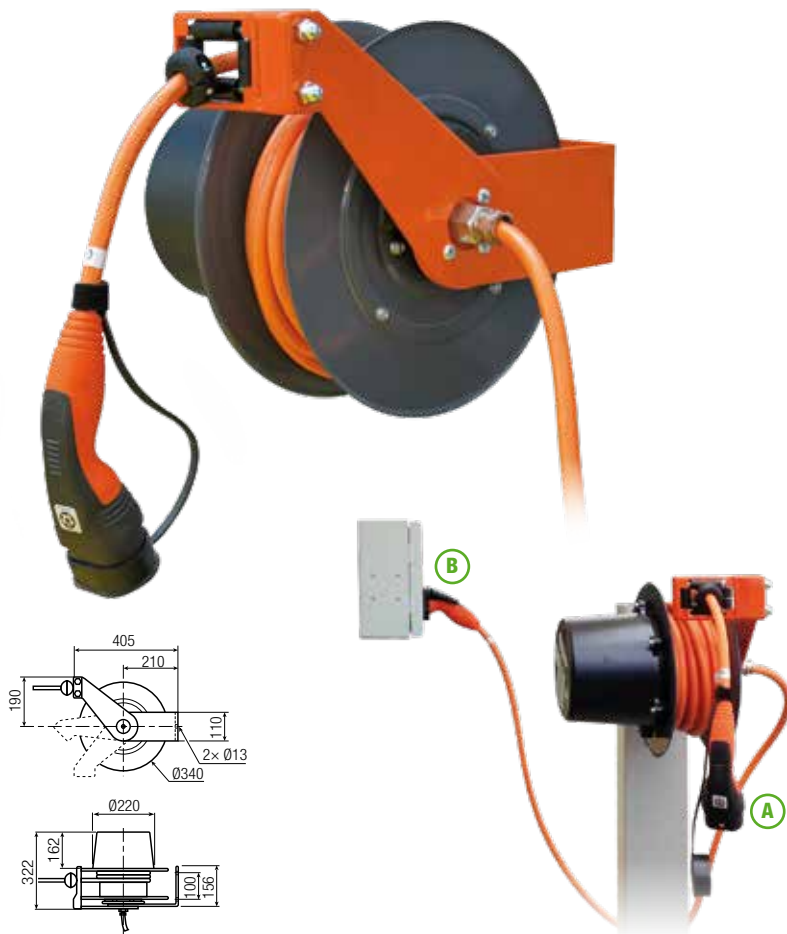
## Optionen

- Schwenkbügel SP
- ATEX konforme Erdungszange (bitte kontaktieren Sie uns)

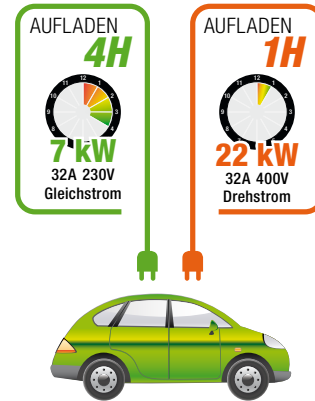
Bestell-Nr.	Modell	Leitung		Auszug [m]	[kg]	L x l x H [cm]
		Aderzahl u. Querschnitt [mm <sup>2</sup> ]				
3192465	M02K 010612 MA	1 x 6		12	7	36 x 35 x 25
3192481	M03K 011022 MA	1 x 10		22	12	51 x 44 x 34
3192514	M04K 011030 MA	1 x 10		30	25	62 x 62 x 41
3192482	M03K 012520 MA	1 x 25		20	17	51 x 44 x 34
3192994	M04K 012525 MA	1 x 25		25	18	62 x 62 x 41
3139310	M04K 012540 MA	1 x 25		40	30	62 x 62 x 41
3192513	M04K 013520 MA	1 x 35		20	30	62 x 62 x 41
<b>Optionen</b>						
3192291	Schwenkbügel SP2 für Modell 2K				1,7	11 x 10 x 6
3187823	Schwenkbügel SP3 für Modell 3K				2,5	20 x 15 x 10
3187801	Schwenkbügel SP4 für Modell 4K				4	20 x 15 x 10

# Ladetrommeln zur Ladung von Elektrofahrzeugen

L03K.X.VE



## 2 VARIANTEN



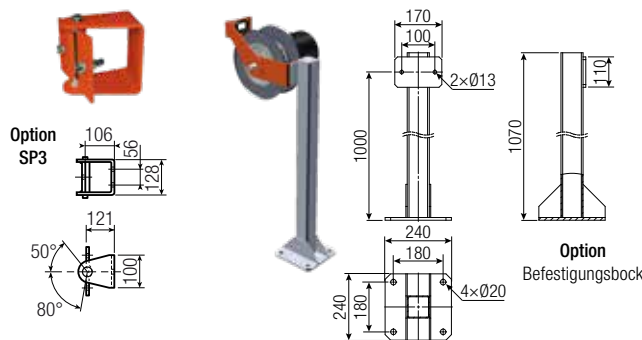
### Anwendung

- Ladetrommel zur sicheren Verbindung zwischen Anschlussstelle (Säule oder Wand) und dem Elektrofahrzeug.
- Aufbewahrung und Schutz des Ladekabels.
- Ausgelegt für das Aufladen im Modus 3 gemäß IEC 62196-2.

### Technische Merkmale

- A** Steckerbuchse Typ 2 „Mennekes“ mit Klappdeckel (auf der Fahrzeugseite)
- B** Stecker Typ 2 „Mennekes“ (Anschlussstelle)
- Trommelkörper und Befestigung aus Stahl, Epoxid Beschichtung
- Rücklauf Sperre
- Einstellbarer Gummi-Endanschlag
- Einstellbare Rollenmundstück (3 Positionen)
- Wandmontage / - befestigung

Aufroller			<b>A</b> Leitungsverbindung zum Fahrzeug		<b>B</b> Leitungsverbindung zum Anschlusskasten			
Varianten	Bestell-Nr.	Modell	Typ	Auszug	Typ	Länge	[kg]	L x l x H [cm]
7 kW - 32A	3189282	L03K.X 030607.VE	OLFLEX	6,5m	OLFLEX	1,5m	19,5	47 x 40,5 x 43
	3188704	L03K.X 030610.VE	3G6mm <sup>2</sup> +1x0,5mm <sup>2</sup>	9,5m	3G6mm <sup>2</sup> +1x0,5mm <sup>2</sup>	1,5m	20,5	
	<i>Kontakt. Sie uns</i>		L03K.X 050607.VEI	OLFLEX	6,5m	ohne Leitung		
22 kW - 32A	3189157	L03K.X 050607.VE	OLFLEX	6,5m	OLFLEX	1,5m	20,6	
	3188779	L03K.X 050610.VE	5G6mm <sup>2</sup> +1x0,5mm <sup>2</sup>	9,5m	5G6mm <sup>2</sup> +1x0,5mm <sup>2</sup>	1,5m	22,0	



Optionen			
Bestell-Nr.	Modell	[kg]	L x l x H [cm]
3187823	Schwenkbügel SP3 für Modell 3K	2,5	20 x 15 x 10
3191935	Befestigungsbock (kontaktieren Sie uns)		



L03K.X 050607.VEI in Kundenladestation integriert



# Aufroller zur stationären Versorgung von Rettungsfahrzeugen

L03K



## Anwendung

- Federleitungstrommel zur Aufbewahrung und zum Schutz des Ladekabels in Garagen für Rettungsfahrzeuge.

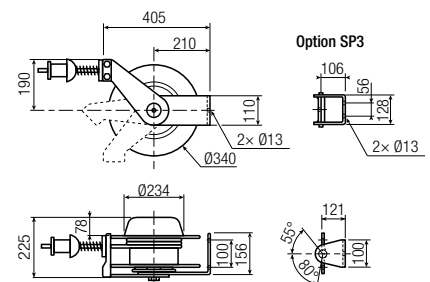
## Technische Merkmale

- Trommelkörper und Befestigung aus Stahl, Epoxidbeschichtung
- Leitung: GPM 4G 2,5 mm<sup>2</sup>, Polyurethanmantel
- Stromstärke: max. 15 A bei Stillstandsübertragung
- Das Leitungsende ist mit einer Einrastfunktion ausgestattet (je nach Modell).
- Rücklaufsperrung

- Einstellbares Rollenmundstück (3 Positionen)
- Leitungsanschlag in Schockabsorber-Ausführung
- Deckenmontage bis zu einer Höhe von 5 m
- Wickellänge: 12 oder 15 Meter

## Optionen

- Schwenkbare Wandbefestigung SP3
- Schleifring Typ P050-25A (wir beraten Sie gerne)



Bestell-Nr.	Modell	Auszug [m]	Leitung		[kg]	L x l x H [cm]
			Aderzahl u. Querschnitt [mm <sup>2</sup> ]			
3169442 ●	L03K 042512 mit Leitungsanschlag in Schockabsorber-Ausführung	12	4 G2,5		20,5	48x41x41,5
3164926 ●	L03K 042515 mit Leitungsanschlag in Schockabsorber-Ausführung	15			21,5	
3171546	L03K 042512 mit Leitungsanschlag in Schockabsorber-Ausführung & Einrastfunktion	12			21,0	
3169911	L03K 042515 mit Leitungsanschlag in Schockabsorber-Ausführung & Einrastfunktion	15			22,0	
<b>Option</b>						
3187823	Schwenkbügel SP3 für Modell 3K				2,5	20x15x10

● Streichung des Sortiments im Jahr 2024: wird durch eine andere Aufrolle mit Einrastfunktion ersetzt

## MAP 206/XI Manueller Aufroller



*Kontaktieren Sie uns!*

## Technische Merkmale

- Leitungstrommel mit 2 Steckbuchsen inkl. Abdeckung 30 A - 230 V / 50 Hz - IP55
- Trommelkörper und Befestigung aus Stahl, Epoxidbeschichtung rot RAL3020
- Leitung H07RN-F 3G 2,5 mm<sup>2</sup> oder 3G 4 mm<sup>2</sup>
- Maximale Länge 100 Meter

## Option

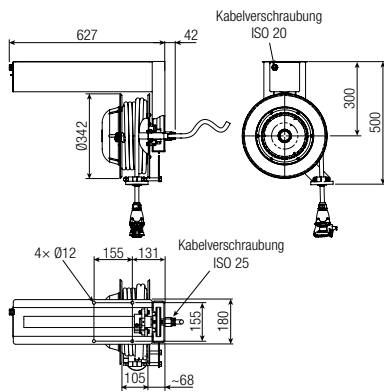
- Das Leitungsende ist mit einem Stecker 30 A - 230 V / 50 Hz - IP54 ausgestattet



# Aufroller zur stationären Versorgung von Rettungsfahrzeugen

RETTREEL

**Kontaktieren Sie uns!**



## Anwendung

- Motorleitungstrommel zur Aufbewahrung und zum Schutz des Ladekabels in Garagen für Rettungsfahrzeuge.

## Technische Merkmale

- Motorleitungstrommel inkl. Steuerung und Energieversorgung über separaten Schaltschrank
- Antriebsmotor 230 V einphasig, mit Nockenendschalter (verstellbarer oberer und unterer Anschlag)
- Trommelkörper und Befestigung aus Stahl, epoxidbeschichtet. Schleifringkörpergehäuse aus Polypropylen
- Stromstärke max.: 20 A bei Stillstandsübertragung
- Rollenmundstücke
- Das Leitungsende ist mit einem auswerfbaren Steckverbinder ausgestattet
- Wickelgeschwindigkeit: 20 bis 30 m/min.
- Deckenbefestigung bis zu einer Höhe von 12 Metern
- Wickellänge: 10 Meter

## Optionen

- Funksteuerung
- Automatisches Ausstecken beim Anlassen des Fahrzeugs



Modell	Spannung	Steckerkonfigurationen	Leitung
PML3-20 12	12V-DC	2 Ph + 2 Pilotkontakte	HO7RN-F 5G 2,5 mm <sup>2</sup>
		2 Ph + 2 aux. + 2 Pilotkontakte	GPM-RF 7G 2,5 mm <sup>2</sup>
PML3-20 24	24V-DC	2 Ph + 2 Pilotkontakte	HO7RN-F 5G 2,5 mm <sup>2</sup>
		2 Ph + 2 aux. + 2 Pilotkontakte	GPM-RF 7G 2,5 mm <sup>2</sup>
PML3-20 230	230V-AC	Ph + N + T + 2 Pilotkontakte	HO7RN-F 5G 2,5 mm <sup>2</sup>
		Ph + N + T + 2 aux. + 2 Pilot.	GPM-RF 7G 2,5 mm <sup>2</sup>
PML3-20 400	400V-AC	3 Ph + N + T + 2 Pilotkontakte	GPM-RF 7G 2,5 mm <sup>2</sup>

SCHRITTE ZUM



**ANSCHLIESSEN DES PARKENDEN FAHRZEUGS AN DIE ENERGIEVERSORGUNG**

**AUSSTECKEN DES FAHRZEUGS BEI DER ABFAHRT**

## HERKÖMMLICHE LÖSUNG

### FEDERLEITUNGSTROMMEL

1. Das Kabel manuell ausziehen.
2. Die Rücklaufsperre der Federleitungstrommel einrasten.
3. Den Stecker einstecken.

1. Den Stecker mit der Hand ausstecken.
2. Die Rücklaufsperre der Federleitungstrommel lösen.
3. Das Aufwickeln der Leitung bis zum Leitungsende begleiten.
4. Das Fahrzeug anlassen.

## RETTREEL SYSTEM

### MOTORLEITUNGSTROMMEL

1. Das automatische Abrollen der Leitung auslösen (den Stecker absenken).
2. Den Stecker an das Fahrzeug anschließen.

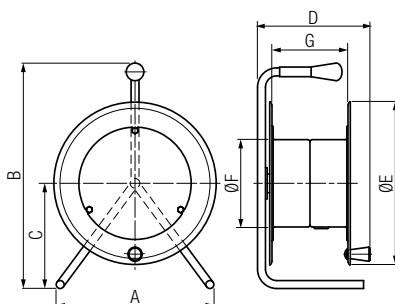
ODER

1. Den Stecker mit der Hand ausstecken.
2. Das automatische Aufrollen der Leitung auslösen.
3. Das Fahrzeug anlassen.

\* Der Zündschlüssel löst automatisch folgendes aus:  
- Das Auswerfen des Steckers durch einen integrierten Elektromagneten.  
- Das Aufwickeln der Leitung  
- Das Öffnen der Garagentüren (optional).

# Manuelle Aufroller für Leitungen und Schläuche

## MAP 106 | MAP 206



Modell	A	B	C	D	ØE	ØF	G
MAP 106	280	400	185	200	288	155	130
MAP 206	340	535	240	255	442	204	175

### Technische Merkmale

- Trommel: Stahl, Epoxidbeschichtung
- Rahmen: Stahl, Epoxidbeschichtung
- Griff: Gummi
- Ausgestattet mit ungebohrtem Flanschverschluss (Anschluss nicht mitgeliefert)



STAHL

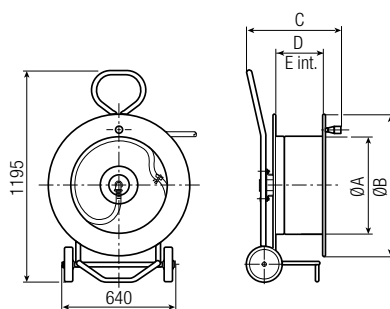
### Option

- Transportwagen mit zwei Gummirädern für MAP 206



Bestell-Nr.	Modell	Aufroller-Kapazität [m] in Abhängigkeit vom Außendurchmesser der Leitung/des Schlauchs [mm]										[kg]	L x l x H [cm]
		Ø5	Ø6	Ø7	Ø8	Ø10	Ø12	Ø14	Ø16	Ø18	Ø20		
3192968	MAP 106 ohne Leitung	185	125	95	75	40	25	-	-	-	-	4	40 x 30 x 22
3192969	MAP 206 ohne Leitung	600	435	330	235	160	105	80	55	40	38	9	55 x 45,5 x 27,5
3192970	Transportwagen für MAP 206											5	-

## MAP 406 R | MAP 506 R



Modell	ØA	ØB	C	D	E
MAP 406 R	350	600	411	156	196
MAP 506 R	550	800	530	260	310

### Technische Merkmale

- Trommel: kaltgeformte Stahlbleche, feuerverzinkt
- Rahmen: Stahlrohr, Epoxidbeschichtung
- Aufroller auf Transportagen mit Gummirädern montiert
- Bremsvorrichtung gegen Abwickeln der Leitung oder des Schlauchs
- Ausgestattet mit einer Rampe zum Anschluss der Leitung / des Schlauchs
- **Max. zulässige Last: 60 kg**



STAHL

Max. Last 60 kg

Bestell-Nr.	Modell	Aufroller-Kapazität [m] in Abhängigkeit vom Außendurchmesser der Leitung / des Schlauchs [mm]											[kg]
		Ø10	Ø12	Ø14	Ø16	Ø18	Ø20	Ø22	Ø24	Ø26	Ø28	Ø30	
3117657	MAP 406 R mit Rädern	265	180	135	100	70	60	45	45	28	26	24	33
3117659	MAP 506 R mit Rädern	630	400	310	230	170	150	110	95	65	65	60	43



# Federleitungstrommeln

## SR-Express

SR-Express ist eine Auswahl von Leitungstrommeln der Produktreihe SR, die schnell und einfach einen Großteil der industriellen Anwendungen abdecken kann.

Die SR-Express-Federstrommeln werden „einsatzbereit“ mit bereits installierten und an den Schleifringkörper angeschlossenen Leitungen geliefert.

### Anwendungsbereich

- Versorgung und Steuerung mobiler Maschinen, wie zum Beispiel Laufkräne, Hubtische, Teleskopausleger und -leitern, Greifer, Lifte, Hubgondeln und viele mehr.
- Verwendung in Innen- und Außenräumen
- **Neutrale industrielle Umgebung**
- Umgebungstemperatur: -20 bis +60°C

### Technische Merkmale

#### 1 - Leitungstrommel

- Optimiertes Design zur Speicherung und Wicklung der Leitung.
- SR10 | SR20 | SR30: Trommelkörper aus glasfaserverstärktem PA6.6, Befestigungsflansche aus verzinktem Stahl.
- SR40 | SR50: Trommelkörper und Befestigungsflansche aus verzinktem Stahl.
- Lager lebensdauer geschmiert
- Leitungsverschraubung IP66

#### 2 - Triebfedern

- Federn aus Hochleistungs-Textur Stahl zur Sicherstellung einer hohen Lebensdauer: 100.000 Betätigungen
- Die Federn der Modelle SR40 und SR50 werden zur einfachen und sicheren Handhabung einzeln in Kassetten geliefert, (Ersetzen der Federn oder Wechseln der Wickelrichtung)
- Die Federn sind mit Fett zum Schutz vor Korrosion geschmiert

#### 3 - Schleifringkörper

- Der Schleifringkörper ist in einem separaten Gehäuse außerhalb des Trommelkörpers untergebracht, um die Anschlüsse optimal zugänglich zu machen
- Einfache und reduzierte Instandhaltung
- Stoßfeste Kunststoffhaube, ausgestattet mit einer Lüftungsschraube zur Vermeidung von Kondensation
- Das Gehäuse ist durch unverlierbare Schrauben verschlossen
- Schutzart IP65 garantiert eine ausgezeichnete Abdichtung gegen Feuchtigkeit und Staub

Schleifringtyp	Strom max. <sup>1)</sup>	Spannung max. <sup>2)</sup>
B050	25 A	690 V-AC /
D050	50 A	600 V-DC

#### 4 - Leitung

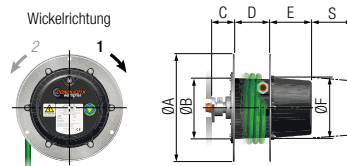
- Halogenfreie PUR Leitung, speziell für die Anwendungen auf Leitungstrommeln entwickelt, mit hervorragenden Verschleißigenschaften und hoher Flexibilität.

Große Langlebigkeit  
100.000 Betätigungen!

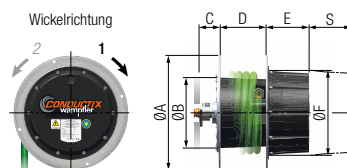


### Abmessungen

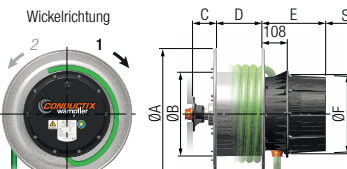
Wickelrichtung 1: standard  
Wickelrichtung 2: auf Anfrage



Modell	ØA	ØB	C	D	ØF
SR10	320	170	73	114	220
SR20	400	220	86	129	220



Modell	ØA	ØB	C	D	ØF
SR30	450	270	82	179	330

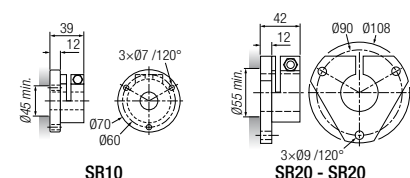


Modell	ØA	ØB	C	D	ØF
SR40	550	350	101	191	330
SR50	640	400	88	261	330

### Abmaße abhängig von dem Schleifringkörper

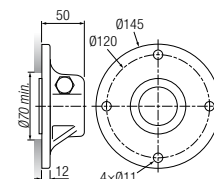
Modell	Schleifringkörpertyp	E	S <sup>3)</sup>
SR10	4GB050	138	130
	7GB050	168	160
	4GD050	168	160
SR20	4GB050	138	130
	7GB050	168	160
	12GB050	218	210
	4GD050	168	160
SR30	4GB050	168	160
	7GB050	168	160
	12GB050	218	210
	18GB050	322	315
SR40	20GB050	322	315
	4GD050	168	160
	7GB050	269	160
	12GB050	319	210
SR50	18GB050	423	315
	20GB050	423	315
	4GD050	269	160

### 5 - Befestigungsflansche



SR10

SR20 - SR20

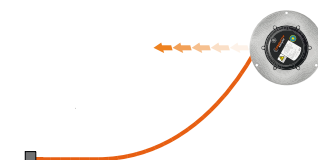


SR40 - SR50

<sup>1)</sup>Max. Stromstärke bei 30°C und Einschaltdauer: 100% <sup>2)</sup>Max. Höhe: 2.000 Meter <sup>3)</sup>S: Benötigter Platzbedarf, um die Schleifringkörper-Haube abzunehmen

## SR-Express | Horizontale Anwendung

- Die Leitungstrommel ist auf einem beweglichen Verbraucher montiert, die Leitung wird auf dem Boden oder auf Stützrollen abgelegt.
- Max. Geschwindigkeit = 60m/min | Max. Beschleunigung = 0,3 m/s<sup>2</sup>
- Max. Höhenunterschied zwischen Trommelachse und Leitungsablage = 1m
- Über Anwendungen unter anderen Einsatzbedingungen informieren wir Sie gerne.



Leitung Typ	L <sub>0</sub> [m]	L <sub>T</sub> [m]	Federleitungstrommel		[kg]	[cm]	typ	Leitungs- ziehstrumpf Bestell-Nr.	Dämpfungs- feder Bestell-Nr.		
			Bestell-Nr.	Modell							
<b>GPM 4G2,5mm<sup>2</sup></b> Außen-Ø 10,6 mm 0,17 kg/m	11	13	3183050	EXPRESS SR10.1SL.4GB050.042511.GPM	12,0	41 × 41 × 45	•	3057560	3057690		
	17	19	3183066	EXPRESS SR10.2SA.4GB050.042517.GPM	13,0	41 × 41 × 45	•				
	29	31	3183071	EXPRESS SR20.2SA.4GB050.042529.GPM	20,5	53 × 53 × 48	•				
	34	37	3183072	EXPRESS SR30.2SA.4GB050.042534.GPM	26,5	54 × 54 × 80	••				
	56	59	3183073	EXPRESS SR30.3SA.4GB050.042556.GPM	35,0	72 × 63 × 80	•••				
<b>TXP 4G4mm<sup>2</sup></b> Außen-Ø 14,2 mm 0,24 kg/m	7	9	3210197	EXPRESS SR10.1SA.4GD050.040407.TXP	12,0	41 × 41 × 45	•	3056836	3057690		
	14	16	3210201	EXPRESS SR10.1SL.4GD050.040414.TXP	14,0	41 × 41 × 45	•				
	20	22	3211132	EXPRESS SR20.2SR.4GD050.040420.TXP	20,5	53 × 53 × 48	•				
	30	32	3210207	EXPRESS SR20.2SA.4GD050.040430.TXP	22,5	53 × 53 × 48	•				
	36	39	3211135	EXPRESS SR30.2SA.4GD050.040436.TXP	29,5	54 × 54 × 80	••				
<b>TXP 4G6mm<sup>2</sup></b> Außen-Ø 15,7mm 0,33 kg/m	8	10	3210213	EXPRESS SR10.1SA.4GD050.040608.TXP	13,5	41 × 41 × 45	•	3056836	3057690		
	19	21	3211137	EXPRESS SR10.2SA.4GD050.040619.TXP	17,0	41 × 41 × 45	•				
	29	31	3210220	EXPRESS SR20.2SA.4GD050.040629.TXP	25,0	53 × 53 × 48	•				
	37	40	3210222	EXPRESS SR30.2SA.4GD050.040637.TXP	33,0	54 × 54 × 80	••				
	47	50	3210223	EXPRESS SR30.3SA.4GD050.040647.TXP	41,5	72 × 63 × 80	•••				
<b>TXP 4G6mm<sup>2</sup></b> Außen-Ø 15,7mm 0,33 kg/m	54	58	3210224	EXPRESS SR40.2SA.4GD050.040654.TXP	69,0	72 × 63 × 80	•••	3057560	3057690		
	7	9	3183088	EXPRESS SR10.1SA.7GB050.071507.RXP	12,0	41 × 41 × 45	•				
	15	17	3183089	EXPRESS SR10.2SA.7GB050.071515.RXP	13,5	41 × 41 × 45	•				
	22	24	3183090	EXPRESS SR20.2SR.7GB050.071522.RXP	20,5	53 × 53 × 48	•				
	30	32	3202410	EXPRESS SR20.2SA.7GB050.071530.RXP	22,0	53 × 53 × 48	•				
<b>RXP 7G1,5mm<sup>2</sup></b> Außen-Ø 12,8 mm 0,22 kg/m	37	40	3183092	EXPRESS SR30.2SA.7GB050.071537.RXP	29,0	54 × 54 × 80	••	3057560	3057690		
	54	57	3183093	EXPRESS SR30.3SA.7GB050.071554.RXP	37,5	72 × 63 × 80	•••				
	12	14	3202408	EXPRESS SR10.1SL.7GB050.072512.GPM-RF	14,0	41 × 41 × 45	•			3056836	3057690
	21	23	3183096	EXPRESS SR20.2SA.7GB050.072521.GPM-RF	21,5	53 × 53 × 48	•				
	28	30	3211072	EXPRESS SR20.2SA.7GB050.072528.GPM-RF	23,5	53 × 53 × 48	•				
37	40	3183098	EXPRESS SR30.2SA.7GB050.072537.GPM-RF	31,0	54 × 54 × 80	••					
<b>GPM-RF 7G2,5mm<sup>2</sup></b> Außen-Ø 14,0 mm 0,28 kg/m	46	49	3211140	EXPRESS SR30.3SA.7GB050.072546.GPM-RF	38,5	72 × 63 × 80	•••	3056836	3057690		
	8	10	3183101	EXPRESS SR20.1SR.12GB050.121508.RXP	13,5	53 × 53 × 48	•			3056836	3057690
	18	20	3183103	EXPRESS SR20.2SA.12GB050.121518.RXP	22,0	53 × 53 × 48	•				
	29	32	3183106	EXPRESS SR30.2SA.12GB050.121529.RXP	31,5	54 × 54 × 80	••				
	37	40	3183107	EXPRESS SR30.2SA.12GB050.121537.RXP	34,5	54 × 54 × 80	••				
<b>RXP 12G1,5mm<sup>2</sup></b> Außen-Ø 16,2 mm 0,36 kg/m	47	51	3211076	EXPRESS SR40.2SA.12GB050.121547.RXP	68,5	88 × 84 × 94	•••	3056836	3057690		
	7	9	3183109	EXPRESS SR20.1SR.12GB050.122507.GPM-RF	13,5	53 × 53 × 48	•			3056836	3057690
	18	20	3211077	EXPRESS SR20.2SR.12GB050.122518.GPM-RF	23,0	53 × 53 × 48	•				
	28	31	3183113	EXPRESS SR30.2SA.12GB050.122528.GPM-RF	32,5	54 × 54 × 80	••				
	37	41	3183114	EXPRESS SR40.2SA.12GB050.122537.GPM-RF	67,0	88 × 84 × 94	•••				
<b>GPM-RF 12G2,5mm<sup>2</sup></b> Außen-Ø 16,3 mm 0,41 kg/m	47	51	3211143	EXPRESS SR40.2SA.12GB050.122547.GPM-RF	71,0	88 × 84 × 94	•••	3056836	3057690		
	10	13	3183116	EXPRESS SR30.1SR.18GB050.181510.RXP	26,0	54 × 54 × 80	••			3056836	3057690
	22	25	3183118	EXPRESS SR30.2SA.18GB050.181522.RXP	31,5	54 × 54 × 80	••				
	28	31	3183060	EXPRESS SR30.2SA.18GB050.181528.RXP	34,5	54 × 54 × 80	••				
	37	41	3183161	EXPRESS SR40.2SA.18GB050.181537.RXP	74,0	88 × 84 × 94	•••				
<b>RXP 18G1,5mm<sup>2</sup></b> Außen-Ø 17,2 mm 0,46 kg/m	44	48	3183162	EXPRESS SR40.2SA.18GB050.181544.RXP	77,0	88 × 84 × 94	•••	3056836	3057690		
	8	11	3211080	EXPRESS SR30.1SR.18GB050.182508.RXP	27,5	54 × 54 × 80	••			3057564	3057690
	13	16	3210248	EXPRESS SR30.1SA.18GB050.182513.RXP	25,5	54 × 54 × 80	••				
	19	22	3210249	EXPRESS SR30.2SA.18GB050.182519.RXP	34,5	54 × 54 × 80	••				
	28	32	3210253	EXPRESS SR40.1SA.18GB050.182528.RXP	61,5	88 × 84 × 94	•••				
<b>RXP 18G2,5mm<sup>2</sup></b> Außen-Ø 19,8 mm 0,67 kg/m	37	42	3210254	EXPRESS SR50.2SA.18GB050.182537.RXP	88,0	88 × 84 × 94	•••	3057564	3057690		
	47	52	3211145	EXPRESS SR50.2SA.18GB050.182547.RXP	95,0	88 × 84 × 94	•••				
	13	16	3202452	EXPRESS SR30.1SA.20GB050.202513.GPM-RF	30,0	54 × 54 × 80	••			3057564	3057690
	19	22	3183164	EXPRESS SR30.2SA.20GB050.202519.GPM-RF	36,0	72 × 63 × 80	•••				
	28	32	3183168	EXPRESS SR40.1SA.20GB050.202528.GPM-RF	59,0	88 × 84 × 94	•••				
37	42	3183170	EXPRESS SR50.2SA.20GB050.202537.GPM-RF	87,0	88 × 84 × 94	•••					
<b>GPM-RF 20G2,5mm<sup>2</sup></b> Außen-Ø 20,0 mm 0,66 kg/m	47	52	3183171	EXPRESS SR50.2SA.20GB050.202547.GPM-RF	94,0	88 × 84 × 94	•••	3057564	3057690		

• Karton •• Palette aus Karton ••• Kiste aus Holz



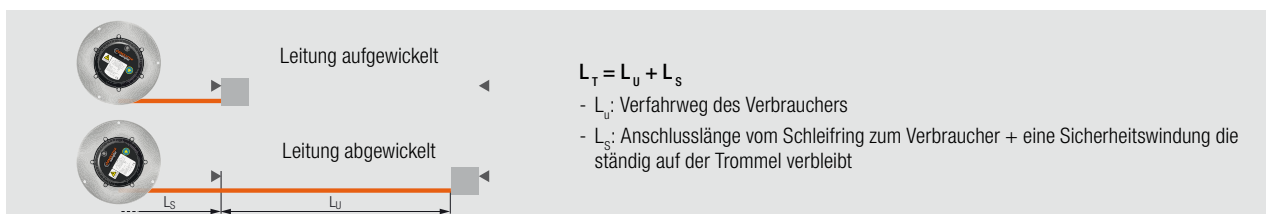
- Die Leitungstrommel ist fest installiert, die Leitung wird vertikal abgezogen
- Max. Geschwindigkeit = 30 m/min. | Max. Beschleunigung = 0,3 m/s<sup>2</sup>
- Über Anwendungen unter anderen Einsatzbedingungen informieren wir Sie gerne.



Leitung Typ	L <sub>u</sub> [m]	L <sub>r</sub> [m]	Federleitungstrommel				Leitungs- ziehstrumpf Bestell-Nr.	Dämpfungs- feder Bestell-Nr.	
			Bestell-Nr.	Modell	[kg]	[cm]			typ
<b>GPM 4G2,5mm<sup>2</sup></b> Außen-Ø 10,6 mm 0,17 kg/m	11	13	3183050	EXPRESS SR10.1SL.4GB050.042511.GPM	12,0	41 × 41 × 45	•	3057560 oder 3057556 <sup>1)</sup>	3057690
	17	19	3183066	EXPRESS SR10.2SA.4GB050.042517.GPM	13,0	41 × 41 × 45	•		
	21	23	3183069	EXPRESS SR20.2SR.4GB050.042521.GPM	19,0	53 × 53 × 48	•		
	34	37	3203295	EXPRESS SR30.3SR.4GB050.042534.GPM	31,5	54 × 54 × 80	••		
<b>TXP 4G4mm<sup>2</sup></b> Außen-Ø 14,2 mm 0,24 kg/m	7	9	3210197	EXPRESS SR10.1SA.4GD050.040407.TXP	12,0	41 × 41 × 45	•	3056836 oder 3057556 <sup>1)</sup>	3057690
	12	14	3210199	EXPRESS SR10.2SA.4GD050.040412.TXP	13,5	41 × 41 × 45	•		
	20	22	3211132	EXPRESS SR20.2SR.4GD050.040420.TXP	20,5	53 × 53 × 48	•		
	29	32	3211134	EXPRESS SR30.2SR.4GD050.040429.TXP	27,5	54 × 54 × 80	••		
<b>TXP 4G6mm<sup>2</sup></b> Außen-Ø 15,7mm 0,33 kg/m	8	10	3210213	EXPRESS SR10.1SA.4GD050.040608.TXP	13,5	41 × 41 × 45	•	3056836 oder 3057598 <sup>1)</sup>	3057690
	14	16	3210215	EXPRESS SR20.2PA.4GD050.040614.TXP	20,5	53 × 53 × 48	•		
	18	21	3210217	EXPRESS SR30.2SR.4GD050.040618.TXP	27,0	54 × 54 × 80	••		
	26	29	3211138	EXPRESS SR30.2SR.4GD050.040626.TXP	29,5	54 × 54 × 80	••		
<b>RXP 7G1,5mm<sup>2</sup></b> Außen-Ø 12,8 mm 0,22 kg/m	7	9	3183088	EXPRESS SR10.1SA.7GB050.071507.RXP	12,0	41 × 41 × 45	•	3057560 oder 3057556 <sup>1)</sup>	3057690
	15	17	3183089	EXPRESS SR10.2SA.7GB050.071515.RXP	13,5	41 × 41 × 45	•		
	22	24	3183090	EXPRESS SR20.2SR.7GB050.071522.RXP	20,5	53 × 53 × 48	•		
	30	33	3183091	EXPRESS SR30.2SR.7GB050.071530.RXP	27,5	54 × 54 × 80	••		
<b>GPM-RF 7G2,5mm<sup>2</sup></b> Außen-Ø 14,0 mm 0,28 kg/m	10	12	3211059	EXPRESS SR10.2SA.7GB050.072510.GPM-RF	13,5	41 × 41 × 45	•	3056836 oder 3057556 <sup>1)</sup>	3057690
	14	16	3183095	EXPRESS SR20.2PA.7GB050.072514.GPM-RF	19,5	53 × 53 × 48	•		
	18	20	3211071	EXPRESS SR20.2SR.7GB050.072518.GPM-RF	20,5	53 × 53 × 48	•		
	27	30	3211139	EXPRESS SR30.2SR.7GB050.072527.GPM-RF	28,5	54 × 54 × 80	••		
<b>RXP 12G1,5mm<sup>2</sup></b> Außen-Ø 16,2 mm 0,36 kg/m	8	10	3183101	EXPRESS SR20.1SR.12GB050.121508.RXP	13,5	53 × 53 × 48	•	3056836 oder 3057598 <sup>1)</sup>	3057690
	15	17	3183102	EXPRESS SR20.2PA.12GB050.121515.RXP	21,0	53 × 53 × 48	•		
	21	24	3211074	EXPRESS SR30.2SR.12GB050.121521.RXP	28,5	54 × 54 × 80	••		
	26	30	3211142	EXPRESS SR40.1SA.12GB050.121526.RXP	66,0	88 × 84 × 94	•••		
<b>GPM-RF 12G2,5mm<sup>2</sup></b> Außen-Ø 16,3 mm 0,41 kg/m	7	9	3183109	EXPRESS SR20.1SR.12GB050.122507.GPM-RF	18,5	53 × 53 × 48	•	3056836 oder 3057598 <sup>1)</sup>	3057690
	17	20	3183110	EXPRESS SR30.2PA.12GB050.122517.GPM-RF	28,0	54 × 54 × 80	••		
	22	26	3211078	EXPRESS SR40.1SA.12GB050.122522.GPM-RF	50,5	88 × 84 × 94	•••		
	27	31	3183112	EXPRESS SR40.2PA.12GB050.122527.GPM-RF	67,5	88 × 84 × 94	•••		
<b>RXP 18G1,5mm<sup>2</sup></b> Außen-Ø 17,2 mm 0,46 kg/m	10	13	3183116	EXPRESS SR30.1SR.18GB050.181510.RXP	26,0	54 × 54 × 80	••	3056836 oder 3057598 <sup>1)</sup>	3057690
	16	19	3183117	EXPRESS SR30.2PA.18GB050.181516.RXP	28,5	54 × 54 × 80	••		
	20	24	3211079	EXPRESS SR40.1SA.18GB050.181520.RXP	51,0	88 × 84 × 94	•••		
	27	31	3183059	EXPRESS SR40.2PA.18GB050.181527.RXP	69,5	88 × 84 × 94	•••		
<b>RXP 18G2,5mm<sup>2</sup></b> Außen-Ø 19,8 mm 0,67 kg/m	8	11	3211080	EXPRESS SR30.1SR.18GB050.182508.RXP	27,5	54 × 54 × 80	••	3057564 oder 3057598 <sup>1)</sup>	3057692
	13	16	3210247	EXPRESS SR30.2PA.18GB050.182513.RXP	30,5	54 × 54 × 80	••		
	18	21	3210250	EXPRESS SR30.3PA.18GB050.182518.RXP	39,0	72 × 63 × 80	•••		
	23	27	3211081	EXPRESS SR40.2PA.18GB050.182523.RXP	73,0	88 × 84 × 94	•••		
<b>GPM-RF 20G2,5mm<sup>2</sup></b> Außen-Ø 20,0 mm 0,66 kg/m	13	16	3183163	EXPRESS SR30.2PA.20GB050.202513.GPM-RF	30,0	54 × 54 × 80	••	3057564 oder 3057598 <sup>1)</sup>	3057692
	18	22	3183165	EXPRESS SR30.3PA.20GB050.202518.GPM-RF	66,0	88 × 84 × 94	•••		
	22	26	3183166	EXPRESS SR40.2PA.20GB050.202522.GPM-RF	69,0	88 × 84 × 94	•••		
	28	32	3183167	EXPRESS SR40.3PA.20GB050.202528.GPM-RF	88,0	88 × 84 × 94	•••		

• Karton    •• Palette aus Karton    ••• Kiste aus Holz

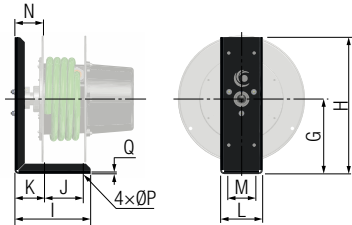
<sup>1)</sup>für Anwendungen mit hohen Belastungen



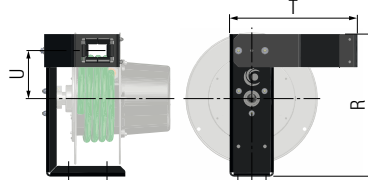
# Federleitungstrummeln

## SR-Express | Optionen

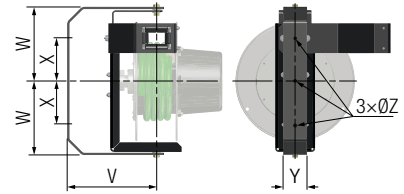
Befestigungswinkel 'SE'




Befestigungswinkel mit Leitarm 'BR'



Schwenkbare Wandbefestigung 'SP'



Modell	G	H	I	J	K	L	M	N	ØP	Q	R	T	U	V	W	X	Y	ØZ
SR10	213	384	204	120	64	110	80	79	13	6	394	375	131	250	225	130	60	13
SR20	236	431	240	125	95	134	80	92	13	6	431	387	145	300	250	150	80	13
SR30	278	530	276	125	114	134	80	88	13	6	530	428	195	350	295	195	110	13
SR40	360	650	300	180	50	200	130	106	17	5	650	556	220	475	405	300	110	17
SR50	405	760	300	230	50	240	170	96	17	5	760	625	265	550	475	300	160	17

Bestell-Nr.	Modell	 [kg]
3171763	Befestigungswinkel 'SE' für SR10	3,0
3171798	Befestigungswinkel 'SE' für SR20	5,0
3172677	Befestigungswinkel 'SE' für SR30	8,0
3171851	Befestigungswinkel 'SE' für SR40	11,0
3171877	Befestigungswinkel 'SE' für SR50	14,5
3171800	Befestigungswinkel mit Leitarm 'BR' für SR10	5,5
3171835	Befestigungswinkel mit Leitarm 'BR' für SR20	8,0
3172733	Befestigungswinkel mit Leitarm 'BR' für SR30	11,5
3171872	Befestigungswinkel mit Leitarm 'BR' für SR40	18,0
3182583	Befestigungswinkel mit Leitarm 'BR' für SR50	23,0
3171791	Schwenkbare Wandbefestigung 'SP' für SR10	10,0
3172673	Schwenkbare Wandbefestigung 'SP' für SR20	15,0
3172691	Schwenkbare Wandbefestigung 'SP' für SR30	24,5
3173167	Schwenkbare Wandbefestigung 'SP' für SR40	38,5
3182606	Schwenkbare Wandbefestigung 'SP' für SR50	72,0



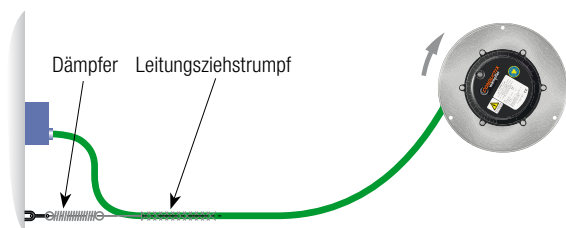
Befestigungswinkel 'SE'  
Werkstoff: Stahl  
Oberflächenschutz: Epoxidbeschichtung (schwarz)

### Adapter Flansche

- Adapter für den Austausch mit einem anderen Modell: Bitte fragen Sie uns an.

## SR-Express | Zubehör

### Leitungsziehstrumpf mit Dämpfer



Bestell-Nr.	Modell	Leitung Außen-Ø [mm]	Einsatzbereich
3057560	Leitungsziehstrumpf mit einer Befestigungsöse SB8	8 - 13	Alle Anwendung mit normale Nutzungsintensität
3056836	Leitungsziehstrumpf mit einer Befestigungsöse SB13	13 - 18	
3057564	Leitungsziehstrumpf mit einer Befestigungsöse SB18	18 - 25	
3057556	Leitungsziehstrumpf mit zwei Befestigungsösen DB8	8 - 15	Vertikale Anwendung mit wichtigen Nutzungsintensität
3057598	Leitungsziehstrumpf mit zwei Befestigungsösen DB15	15 - 25	
3057690	Schockabsorber 20 kg - Kadmierter Stahl		
3057692	Schockabsorber 40 kg - Kadmierter Stahl		



# Federleitungstrommeln

## Leitung C800



### Technische Merkmale


- Mehradrige Leitung, die speziell für den Einsatz auf Leitungstrommeln und für die Maschinenverdrahtung entwickelt wurde.
- Leitungsaufbau mit kurzem Litzenschlag, um der Leitung besondere Flexibilität zu verleihen.
- Außenmantel aus durchsichtigem PVC mit eingelassenem Aufreißfaden, um das Abmanteln zu erleichtern.
- Hervorragende Zugfestigkeit.
- Sehr gute Beständigkeit gegenüber Ölen.
- Anlieferung in Trommeln zu 50 oder 100 Meter



Hoch-  
flexibel



0,6/1kV

Bestell-Nr.	Aderzahl u. Querschnitt [mm <sup>2</sup> ]	Leitung Außen-Ø [mm]	Stromstärke max. [A]	Max. Zug [kg]	 [kg/m]
132250-R2X1#	2 x 1	5,7	5	4	0,046
132250-R3G1#	3 G 1	6,0	5	6	0,059
132250-R4G1#	4 G 1	6,8	5	8	0,075
132250-R6G1#	6 G 1	8,0	5	12	0,110
132250-R8G1#	8 G 1	9,7	5	16	0,157
132250-R10G1#	10 G 1	10,6	5	20	0,181
132250-R12G1#	12 G 1	12,2	5	24	0,232
132250-R15G1#	15 G 1	12,9	5	24	0,260
132250-R3G2#	3 G 2	7,1	10	12	0,093
132250-R4G2#	4 G 2	8,0	10	16	0,120
132250-R5G2#	5 G 2	8,7	10	20	0,149
132250-R6G2#	6 G 2	9,8	10	24	0,181
132250-R4G3#	4 G 3	10,4	15	24	0,199

# Absperrbandaufroller

PN



## Technische Merkmale

- Gehäuse: Stahl, Epoxidbeschichtung
- Befestigung: über Ring und S-Haken
- Aufroller ausgestattet mit:
  - Stahlseil mit Zuggriff, der nach dem Abwickeln eingehakt werden kann.
  - wasserabweisendem Band, bestehend aus wechselnd roten und weißen vertikalen Bändern.

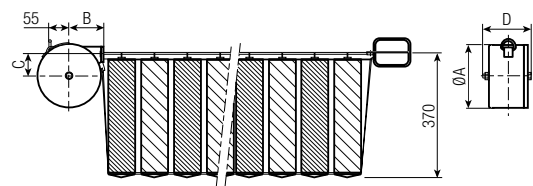


STAHL



## Option

- Reflektoren für Absperrband (je 9 für Vorder- und Rückseite)



Modell	ØA	B	C	D
20 PN 12	193	210	53	145
20 PN 14	193	210	53	145
30 PN 16	303	312	88	184

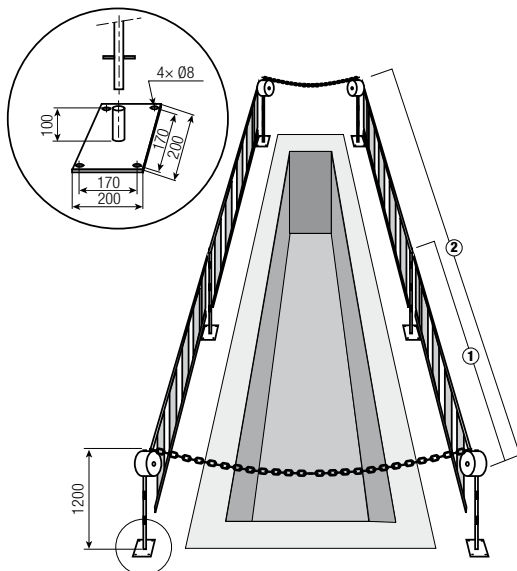
Bestell-Nr.	Modell	[kg]	[cm]
3192989 ●	20 PN 12 ausgestattet mit Band - L 12 m	7	24×24×25
3192990	20 PN 14 ausgestattet mit Band - L 14 m	7,5	24×24×25
3192988	30 PN 16 ausgestattet mit Band - L 16 m	16	36×36×23
3192991 ●	20 PN 12R ausgestattet mit reflektierendem Absperrband - L 12m	7	24×24×25
3192992	20 PN 14R ausgestattet mit reflektierendem Absperrband - L 14m	7,5	24×24×25
3192981	20 PN 16R ausgestattet mit reflektierendem Absperrband - L 16m	16	36×36×23

## Absperrband

Bestell-Nr.	Modell
3139084	Absperrband - L 12 m
3139085	Absperrband - L 14 m
3139086	Absperrband - L 16 m
3139081	reflektierendes Absperrband - L12m
3105771	reflektierendes Absperrband - L14m
3139083	reflektierendes Absperrband - L16m

- Streichung des Sortiments im Jahr 2025: soll durch einen anderen Aufroller mit längerer Absperrband ersetzt werden.

## PN-Bausätze für Gruben



### ① Grubenbausatz 14m bestehend aus:

- 2 Absperrbandaufrollern 14m
- 4 Ständern
- 4 Befestigungsplatten
- 2 Rot-Weiß-Kunststoffketten 2,5m
- Je 18 Schrauben, Hülsen, Unterlegscheiben
- Montageanleitung

### ② Grubenbausatz 28m bestehend aus:

- 4 Absperrbandaufrollern 14m
- 6 Ständern
- 6 Befestigungsplatten
- 2 Rot-Weiß-Kunststoffketten 2,5m
- Je 26 Schrauben, Hülsen, Unterlegscheiben
- Montageanleitung

Bestell-Nr.	Modell
3139061	Grubenbausatz - L 14 m
3139062	Grubenbausatz - L 28 m

# Ihre Anwendungen - unsere Lösungen

Die Lösungen die wir Ihnen für Ihre Anwendungen liefern, basieren auf Ihren spezifischen Anforderungen. In vielen Fällen kann eine Kombination aus mehreren verschiedenen Conductix-Wampfler Systemen vorteilhaft sein. Sie können auf Conductix-Wampfler zählen, wenn es darum geht, die optimale Lösung für Ihre Anforderungen sicher zu realisieren.



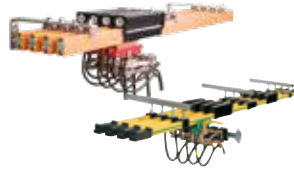
## Leitungs- und Schlauchtrommeln

Motorgetriebene und federgetriebene Trommeln von ConductixWampfler liefern Energie, Daten und Medien über eine Vielzahl von Distanzen, in alle Richtungen, schnell und sicher.



## Leitungswagen

ConductixWampfler Leitungswagen können in praktisch jeder industriellen Anwendung eingesetzt werden. Sie sind zuverlässig, robust und in einer enormen Vielfalt an Abmessungen und Ausführungen erhältlich.



## Schleifleitungen

Als geschlossene oder mehrpolig einpolige Systeme erhältlich, bewegen ConductixWampfler Stromschienen zuverlässig Menschen und Material.



## Inductive Power Transfer

Das kontaktlose System zur Übertragung von Energie und Daten. Für alle Aufgaben, bei denen es auf hohe Geschwindigkeiten und absolute Verschleißfreiheit ankommt. Flexible Installation bei der Verwendung mit fahrerlosen Transportsystemen.



## Nicht isolierte Schleifleitungen

Robuste, nicht isolierte Aluminium-Stromschiene mit Edelstahlkappe bieten die ideale Grundlage für die Stromversorgung von Peoplemovern und Transitnetzen.



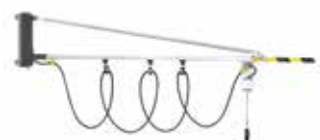
## Funkfernsteuerungen

Sicherheitsfernbedienungen, die mit modernem ergonomischen Design auf die Bedürfnisse unserer Kunden zugeschnitten sind.



## Aufroller, Balancer und Federzüge

Erhältlich für Schläuche und Leitungen, als klassische Trommeln oder hochpräzise Positionierungshilfen für Werkzeuge, bieten wir ein komplettes Sortiment an Trommeln und Federzügen an.



## Schwenkausleger

Komplett mit Werkzeugwagen, Rollen oder einem ganzen Medienversorgungssystem Sicherheit und Flexibilität sind der Schlüssel zur Bewältigung schwieriger Aufgaben.



## Schleifringkörper

Immer dann, wenn es wirklich „rund geht“, sorgen die bewährten Schleifringkörper von Conductix-Wampfler für die einwandfreie Übertragung von Energie und Daten. Hier dreht sich alles um Flexibilität und Zuverlässigkeit!



## Mobile Control Systems

Mobile Steuerungslösungen für Ihre Anlage - egal ob einfach oder kompliziert. Steuerungs- und Kommunikationssysteme von LJU haben sich seit Jahrzehnten in der Automobilindustrie bewährt.



## ProfidAT®

Dieses Datenübertragungssystem ist ein kompakter SchlitzHohlleiter und kann darüber hinaus gleichzeitig als Erdungsschiene (PE) und als Positionierschiene verwendet werden.



## Ladelösungen

Ob induktiv oder konduktiv, dieses Produktbündel bietet immer die perfekte Lösung für alle industriellen Ladeaufgaben inklusive der passenden Batterie mit integriertem Batteriemanagementsystem.

# www.conductix.com

**Conductix-Wampfler** hat nur eine Hauptaufgabe: Sie mit Energie- und Datenübertragungssystemen zu versorgen, die Ihre Anlagen rund um die Uhr an 365 Tagen im Jahr in Betrieb halten.

Ihre nächstgelegene Verkaufsstelle finden Sie unter:

**www.conductix.contact**

