

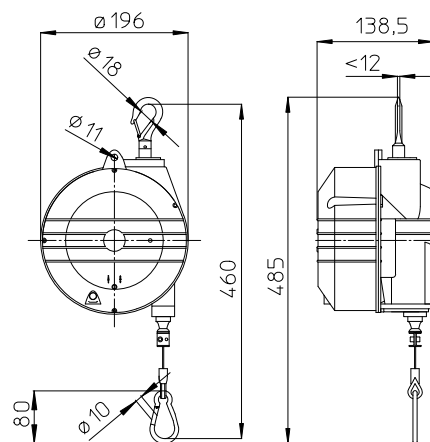
Bestell-Nummer / Order number / Numéro de commande

040874-014x2,0

040874-018x2,0

040874-022x2,0

040874-025x2,0



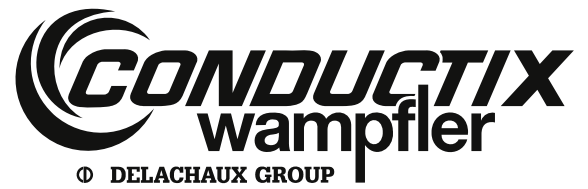
## Inhalt

## Seite

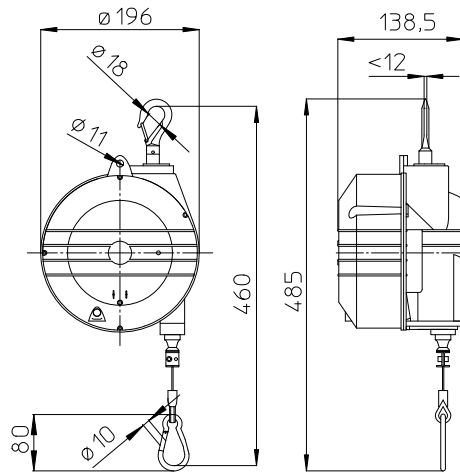
Betriebsanleitung für Federzüge .....	3
Operating instructions for retractors .....	12
Instruction d'utilisation pour les équilibreurs .....	21

Betriebsanleitung  
Operating Instruction  
Instructions d'utilisation

---



Bestell-Nummer  
040874-014x2,0  
040874-018x2,0  
040874-022x2,0  
040874-025x2,0



## Inhalt

Seite

1	Inbetriebsetzung des Balancers .....	4
2	Hinweise zur Sicherheit und Einstellung .....	5
3	Anwendung des Balancers .....	8
4	Öffnen des Balancers .....	9
5	Öffnen des Balancers .....	10
6	Gerätekenwerte .....	10
7	Ersatzteilzeichnung .....	11

## 1 Inbetriebsetzung des Balancers

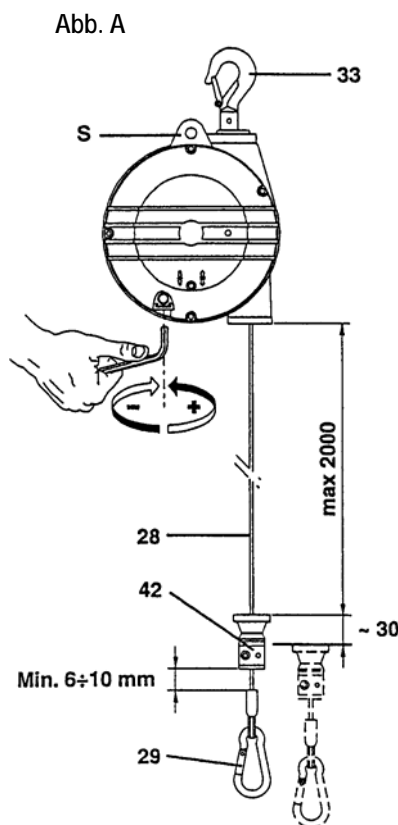
Dieser Balancer kann in einer Montagelinie und an Einzelarbeitsplätzen angewendet werden.

Gesamtlast feststellen:

Werkzeug, Zubehör sowie Teile der vom Balancer getragenen Schläuche und Kabel.

Die Gesamtlast muss innerhalb der angegebenen Tragkraft des gewählten Balancers liegen.

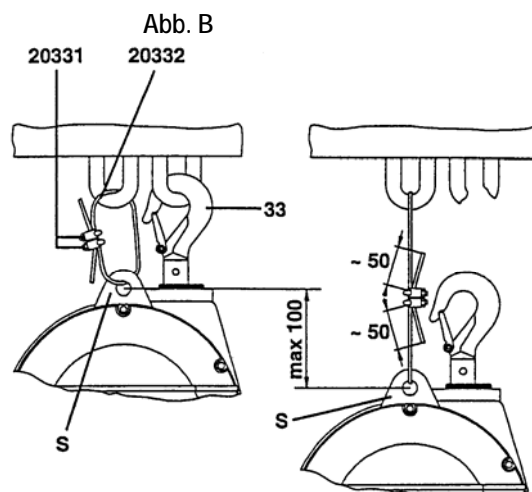
Für die beste Leistung, den Balancer mit dem Haken (Nr. 33 Abb. A) auf eine Arbeitshöhe im mittleren Auszugsbereich des Seiles aufhängen. Zum Aufhängen benutzt man entweder eine stabile, stationäre Halterung, oder ein Horizontalfahrwerk. Falls die Zuglast nicht vertikal unter dem Balancer angebracht ist, muss darauf geachtet werden, dass er sich in Richtung der Zugkraft frei bewegen kann, um hohen Verschleiß zu vermeiden.



### Achtung!

Die Aufhängung "S" des Balancers immer mit dem entsprechenden Zubehör, auf einer geeigneten Halterung befestigen (NICHT DIESELBE, AUF DIE DER HAKEN (33) GEHÄNGT WIRD), wobei ein zusätzlicher Auszugsweg von max. 100 mm berücksichtigt werden muss (DIN 15112).(Abb. B)

Bei der Befestigung des Zubehörseiles 20332 muss darauf geachtet werden, dass es korrekt aufeinandergelegt wird. Die Klemme 20331 muss beide Teile des aufeinandergelegten Seiles blockieren. Die Befestigung der Klemme nach dem ersten Anziehen, erfolgt mit einem empfohlenen Drehmoment von 4 Nm. Auf diese Weise werden die Lockerungen, die sich während der ersten Einspannphase zwischen Seil und Klemme bilden, kompensiert (Abb. B).



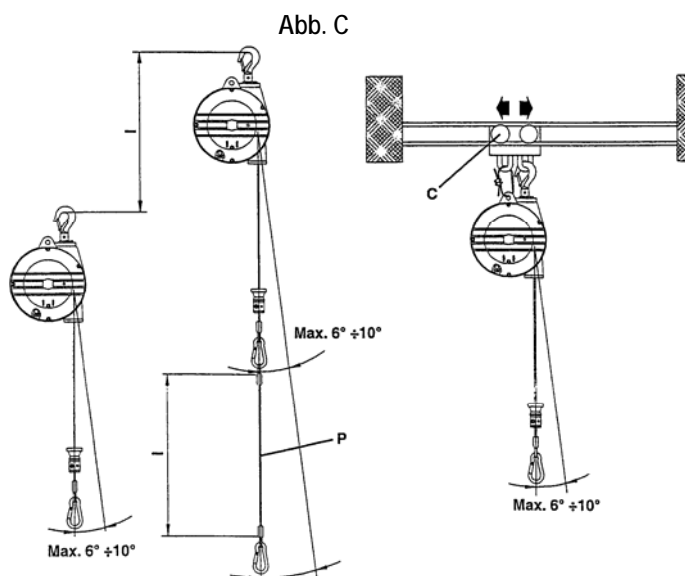
**Achtung!**

Bei der Verwendung von Schraubbefestigungsvorrichtungen zur Installation des Balancers oder für die Befestigung des Sicherungsseils im Punkt „S“ müssen selbstperrende Systeme und/oder Splinte verwendet werden.

- Last auf Karabinerhaken (29) einhängen
- Balancer nicht mit feuergefährlichen oder flüchtigen Flüssigkeiten schmieren.
- Keine Etikette entfernen. Jede beschädigte Etikette austauschen.

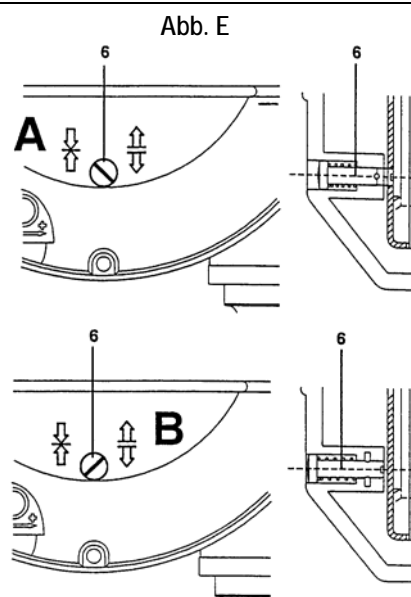
Sollte eine horizontale Verschiebung erforderlich sein, die einen größeren Winkel als den maximal vorgesehenen erfordert, gibt es folgende Möglichkeiten:

- Der Balancer wird weiter oben unter Verwendung einer Verlängerung (P-Option) installiert, die passend anzufordern ist unter Angabe des Maßes „I“ (Abb. C)
- Der Balancer wird an einem Schlitten (C) aufgehängt, der das Erreichen der erforderlichen Arbeitsposition durch horizontale Verschiebung möglich macht (Abb. C).



## 2 Hinweise zur Sicherheit und Einstellung

Die Verschluss-Schraube (6) nimmt zwei Positionen ein:  
 „A“ Drehung der Trommel blockiert.  
 „B“ Drehung der Trommel frei.  
 (Abb. E)



**Achtung!**

Der Balancer darf auf keinen Fall bei ausgezogenem Seil und ohne Last mit Schraube (6) entsperrt werden! Dabei könnte das Seil zurückschnellen und Personen- oder Sachschaden verursachen.

Beim Bruch der Spiralfeder wird die Senkung der Last blockiert.

Sollte die Traglast des Balancers unterhalb des Minimums eingestellt sein, kann dies ebenfalls zu einer Blockierung beim absenken der Last führen.

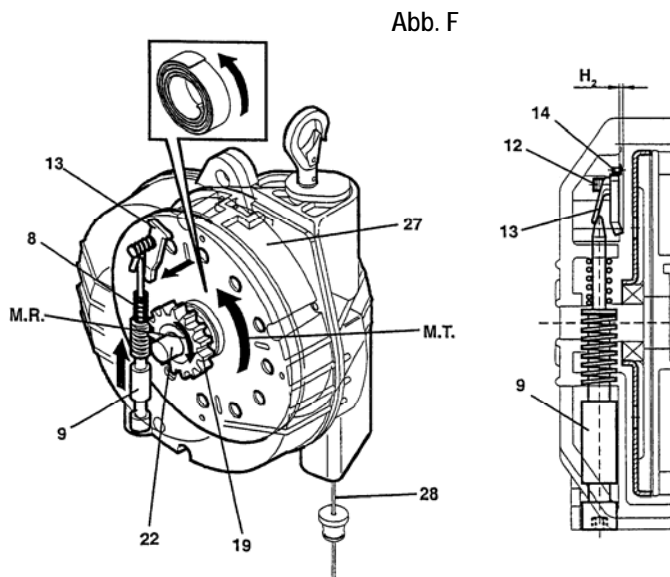
Bei einem Eingriff unter diesen Gegebenheiten, stützen Sie die Last, oder bringen Sie eine Halterung gegen das Herabfallen an.

Ein Zugriff auf die Feder/Trommeleinheit (27) ist strengstens verboten, auch im Fall der Wartung. Die Gruppe Feder/Trommel (27) wird zusammengebaut geliefert. Bei Beschädigung muss die gesamte Gruppe ersetzt werden.

**Absturzsicherung:**

Unter normalen Arbeitsbedingungen übt die Feder/Trommel (27), auf das Zahngetriebe (19) ein Drehmoment aus, dabei wird die Schraube (9) nach oben gedrückt, und das Ende der Schraube blockiert die Sicherheitsvorrichtung (13).

(Abb. F)



Beim Bruch der Feder/Trommel (27), drückt die Feder (12) die Vorrichtung (13) gegen die Scheibe (D), dadurch wird die Drehung der Trommel (27) blockiert, und somit das Senken der Last unterbrochen.

(Abb. G1)

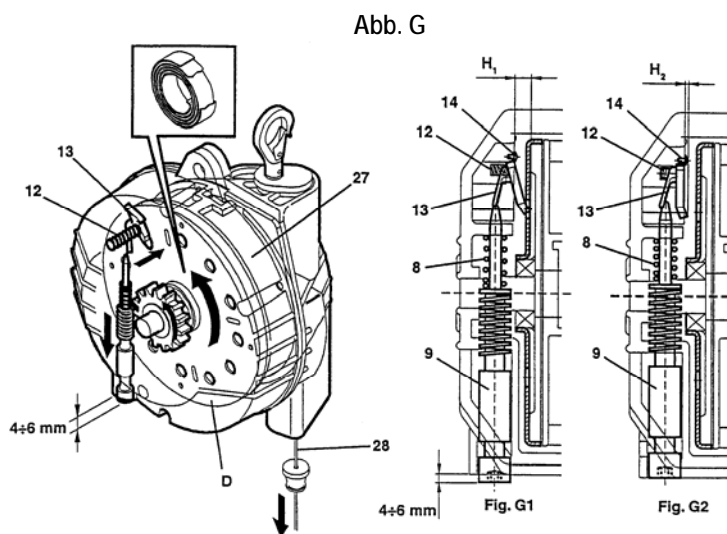
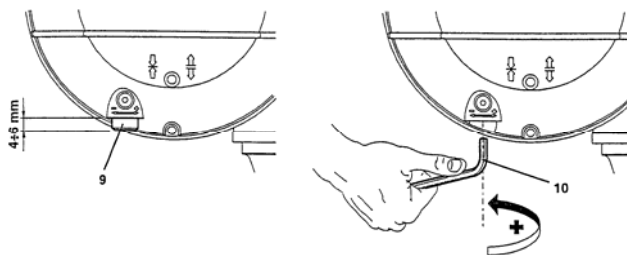


Abb. H

Auch bei Einstellung einer zu geringen Last kann die Scheibe (D) blockieren, und so die Drehung der Trommel unterbinden. Das geschieht vorwiegend im oberen Auszugsbereich und ist am Austritt der Schraube (9) von 4-6mm erkennbar.

(Abb. H)



Um diese Störung zu beheben, geht man wie folgt vor:

- 1) Drehen Sie die Schraube (9) mit Hilfe eines 6 mm Inbusschlüssel (10) um mindestens 20 Umdrehungen im Uhrzeigersinn. Das Drehmoment des Federzuges schiebt die Welle (22) und das Zahngetriebe (19), die Schraube (9) nach oben, das Schraubenende blockiert die Sicherheitsvorrichtung (13) wodurch die Drehung der Trommel wieder freigegeben wird.
- 2) Auszug auf ein Minimum beschränken, indem die Klemme (42) nach oben festgestellt wird. Wenn dadurch die Blockierung der Trommel nicht beseitigt wird, muss ein Balancer mit einer geringeren Traglast benutzt werden.

Zur Einstellung des Gewichtsausgleichs Schraube (9) mit einem Inbusschlüssel (10) im Uhrzeigersinn drehen, um die Tragleistung zu erhöhen; gegen den Uhrzeigersinn drehen, um die Tragleistung zu verringern. (Abb. A)

Nach Einstellung der Last prüfen, ob sich das Seil (28) frei bewegen kann, das heißt die komplett gespannte Feder (27) darf den Auszug nicht begrenzen.

- Während der Arbeit darf das Seil nicht bis zum Anschlag ausgezogen sein, sondern muss mindestens 30 mm vor dem Hubende stoppen. (Abb. A)
- Falls erforderlich, die Klemme verschieben und blockieren, um den Lauf nach oben zu begrenzen.
- Um die Last auf gewünschter Höhe zu blockieren, wird die Schraube (6) um 90° gedreht (Pos. A, Abb. E)

Darauf achten, dass die Schraube (6) die Endposition erreicht. Die Drehung kann nur durch drücken mit dem Schraubenzieher erfolgen. (Abb. E)

Um die Blockierung zu lösen muss der Vorgang in umgekehrter Reihenfolge ausgeführt werden.

Dies darf nur mit angehängter Last geschehen, andernfalls könnte es zu einem gefährlichen „Peitschenschlag“ durch das zurückschnellende Seil kommen.

### 3 Anwendung des Balancers

- Wenn der Balancer mit angehängter Last angebracht ist, prüfen, ob die Arbeitsbedingungen korrekt sind (leichtgängiger Auszug).
- Zur sicheren Anwendung sind regelmäßig die oberen Aufhängungen, Haken (33) und Sicherheitsaufhängung zu kontrollieren (bei Anwendung von Schrauben muss auch das selbstsperrende System und/oder die Splinte geprüft werden). Installierte Halterungen sowie die Integrität der Sicherheitsaufhängung (S) kontrollieren.

**Regelmäßig die belasteten Teile (Karabinerhaken, Seil, Bestandteile der Aufhängung und Verbindung zum Werkzeug) auf Verschleiß überprüfen.**

Die Feder des Karabinerhakens (29) und des Hakens (33) müssen in einwandfreiem Zustand sein und die Sicherung muss gut schließen.

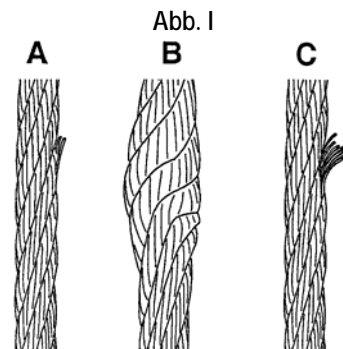
Prüfen:

Das komplette Seil überprüfen.

Bei Beschädigungen A (Bruch weniger, einzelner Drähte) kann das Seil noch verwendet werden.

Bei Beschädigungen B oder C (Bruch einer Drahtlitze) muss das Seil unverzüglich ausgetauscht werden.

(Abb. I)



Prüfen: Das komplette Seil überprüfen. Bei Beschädigungen A (Bruch weniger, einzelner Drähte) kann das Seil noch verwendet werden. Bei Beschädigungen B oder C (Bruch einer Drahtlitze) muss das Seil unverzüglich ausgetauscht werden. (Abb. I)

Wartung am installierten Balancer:

Seil mit Seilfett (BEACON 325 von ESSO oder ein gleichwertiges Fett) schmieren.

Außergewöhnliche Wartung des Balancers:

Vor Abnahme der Last muss das Seil komplett eingezogen sein, der Gummipuffer muss auf der Führung anliegen. Das ausgezogene Seil bei gespannter Feder, könnte sonst mit großer Geschwindigkeit zurückschnellen, und Personen- oder Sachschaden verursachen.

Vorsichtig den Balancer von der Halterung nehmen.



## 4 Öffnen des Balancers

Vor jedem Eingriff muss die Feder/Trommel (27) komplett entspannt sein. Dazu die Schraube (9) entgegen dem Uhrzeigersinn drehen.

Dies wird auf zwei Arten überprüft:

- 1) Austreten der Schraube (9) um 4-6 mm. (Abb. H)
  - 2) Leichtgängige Bewegung der Trommel (27), wenn diese von Hand mit dem Seil gedreht wird.
- Den Balancer in stabiler Position, auf eine waagerechte Fläche legen.
  - Die vier Schrauben (1) entfernen, die Kalotte (11) anheben und das Seil (28) vollständig abwickeln.
  - Der Innendurchmesser der Feder muss fest auf der Welle sitzen. (Abb. L)
  - Das Seil kontrollieren, sollte es Defekte vom Typ B oder C aufweisen, muss es ersetzt werden. (Abb. I)
  - Überprüfen Sie die Funktion aller Getriebe, den axialen Lauf und die Drehung der Schraube (9) ohne Reibung, bei komplettem Lauf.
  - Stellen Sie sicher, dass die Feder (12) die Sicherheitsvorrichtung (13), gehalten von der Schraube (14) in der Position  $H1 > 8$  mm (Abb. G1) drückt.
  - Beim drücken der Schraube (9) bis nach unten wirkt das Ende der Schraube auf die schiefe Ebene der Vorrichtung (13) und lässt diese in die Position  $H2 < 2,5$  mm sinken (Abb. G). Die Schraube (14) muss die Sicherheitsvorrichtung (13) zurückhalten, diese aber frei beweglich lassen, wobei der Druck zwischen  $H1$  und  $H2$  ohne Reibung und Widerstand geändert wird.
  - Sicherstellen dass das Seil (28) perfekt von der Arretierung (25) gehalten wird und dass die Befestigungsschrauben (26) nicht vorstehen. (Abb. M)

Abb. L

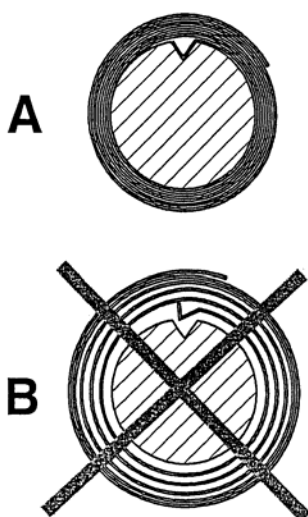
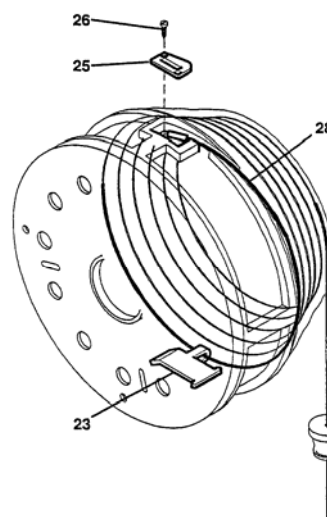


Abb. M



---

## 5 Öffnen des Balancers

---

Die Kalotte (11) mit den Schrauben (1) und den Muttern (36) am Balancer montieren. Die Schraube (9) im Uhrzeigersinn drehen, dadurch wird das Zahnrad (19) und die Trommel (27) zum aufwickeln des Seiles (28) in Drehung versetzt. Darauf achten, dass sich das Seil in den Nuten der Trommel (27) aufwickelt, und zwar ohne Überlagerung und ohne dass Nute leer gelassen werden. Wenn sich die Last der Mindestbelastbarkeit des Balancers nähert, bewirkt das Reaktionsmoment „M.R.“ der Feder die axiale Verschiebung der Schraube (9), welche die Feder (8) und so die Sicherheitsvorrichtung (13) zusammendrückt, bis die Position H2 erreicht wurde. (Abb. G2). Die Schraube solange drehen bis die gewünschte Traglast erreicht wurde.

Zum Erreichen der mittleren Traglast des Balancers ist näherungsweise folgende Drehzahl der Schraube (9) erforderlich:

Für 040874-014X2,0 n. 90 Umdrehungen

Für 040874-018X2,0 n. 50 Umdrehungen

Für 040874-022X2,0 n. 130 Umdrehungen

Für 040874-025X2,0 n. 120 Umdrehungen

Reparaturen dürfen nur von fachkundigem, autorisiertem Personal durchgeführt werden.

Bei Zweifel Conductix-Wampfler befragen.

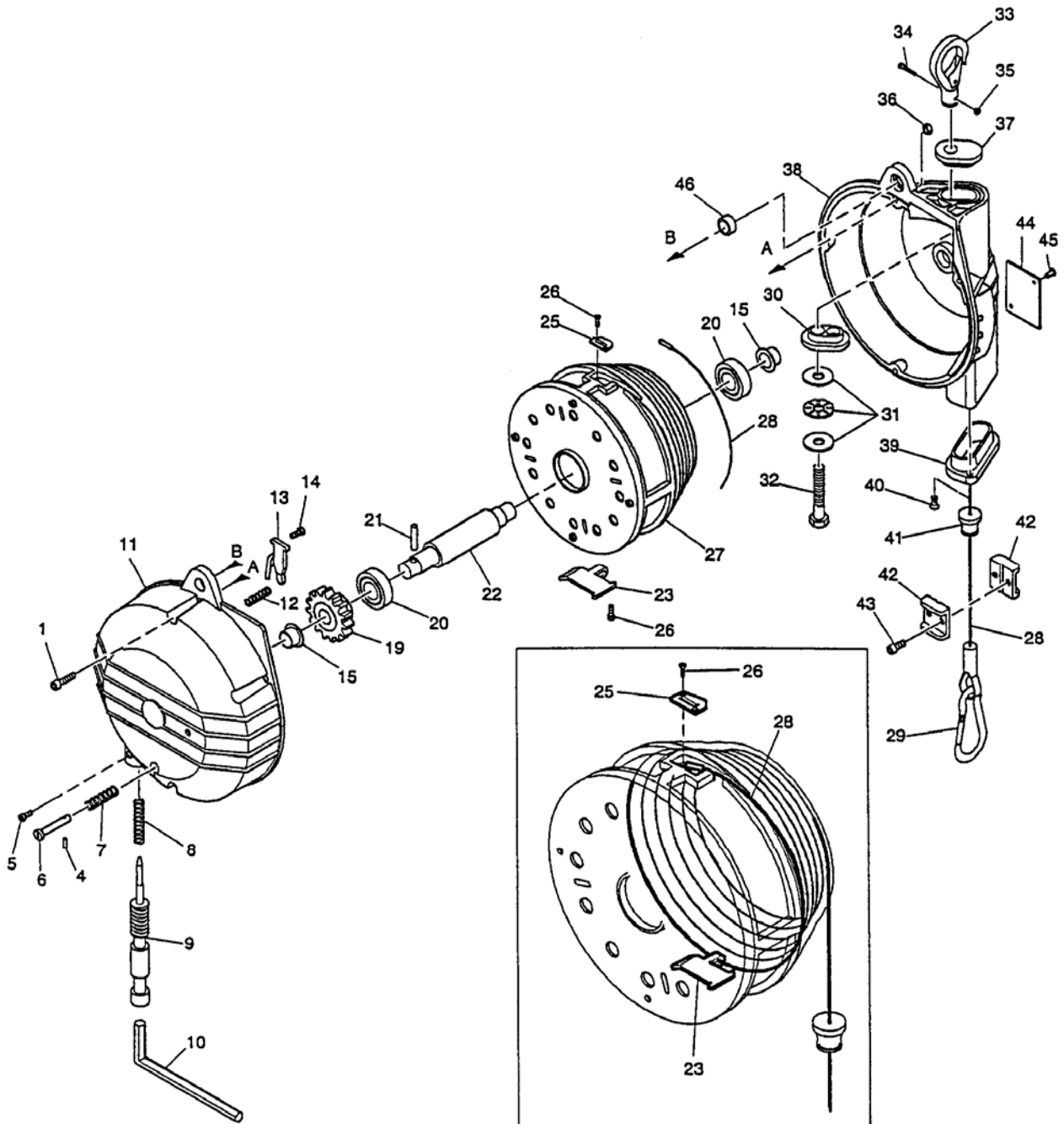
---

## 6 Gerätekennwerte

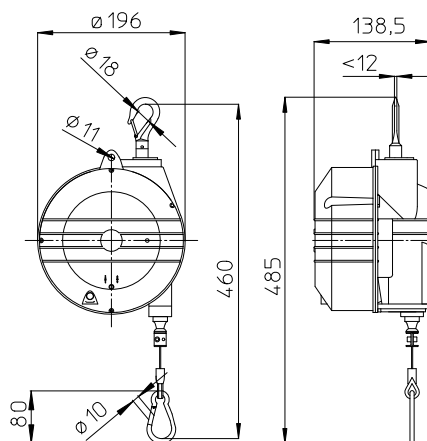
---

Bestell-Nummer	Traglast (kg)	Seilauszug (m)	Gewicht (kg)
040874-014x2,0	10 - 14	2,0	5,5
040874-018x2,0	14 - 18	2,0	6,0
040874-022x2,0	18 - 22	2,0	6,5
040874-025x2,0	22 - 25	2,0	6,5

7 Ersatzteilzeichnung



Order number  
040874-014x2,0  
040874-018x2,0  
040874-022x2,0  
040874-025x2,0



## Content

	Page
1 Putting into operation of the balancer .....	13
2 Safety and adjustment indications .....	14
3 Application of the balancer .....	17
4 Opening of the balancer .....	18
5 Montage of the balancer .....	19
6 Characteristics .....	19
7 Spare parts drawing .....	20

## 1 Putting into operation of the balancer

This type of balancer can be used on an assembly line as well as on individual working places.

### Observation about the total load:

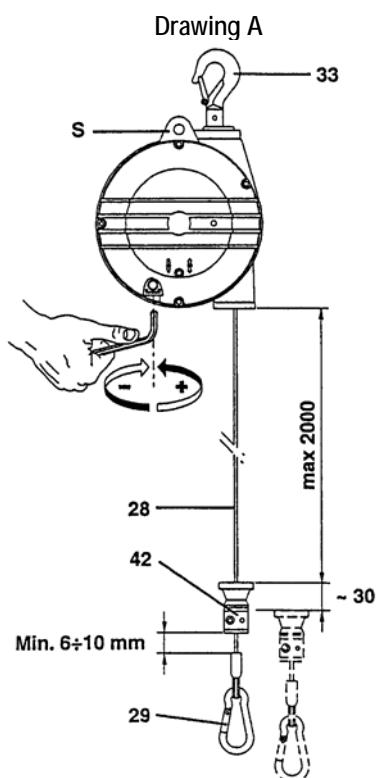
The tool, the accessories and the parts of the hoses and cables to be supported have to be taken into consideration.

The **total load** must lie within the **load capacity** of the chosen balancer.

For an **optimal service**, suspend the balancer hook (reference no. 33, drawing A) on a working height within the middle of the pullout area of the wire.

For the **hanging up**, use a solid stationary bracket or an horizontal carriage.

If the load to be pulled has not been attached vertically under the balancer, make sure it **can freely move**, in order to avoid important wear.



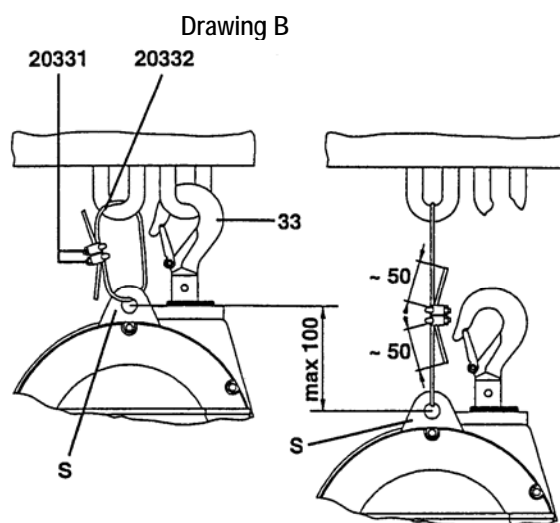
### Please note!

The "S" suspension of the balancer has always to be attached on a suitable bracket with the appropriated accessory (NOT THE SAME ON WHICH THE HOOK (33) HAS BEEN SUSPENDED). Whereas an additional pullout of max. 100 mm has to be taken into consideration (DIN 15112) (Drawing B).

### Fastening of the accessory wire 20332:

Make sure the wire lays correctly; the clamp 20331 must lock both parts of the superposed wire.

After the first screwing down, we recommend to fasten the clamp with a **4Nm torque**, in order to compensate the slackening, between the wire and the clamp, generated during the first clamping stage (Drawing B).



# Operating Instructions

## Balancer

### 040874-...x2,0

Please note!

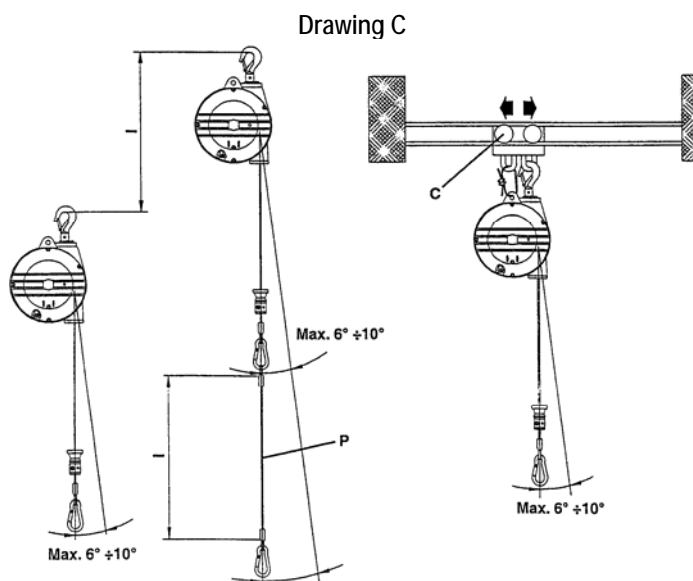
When using screw fastening devices for the installation of the balancer or for the fastening of the safety wire on point "S", self-closing systems and / or splints must be used.

- Suspend the load on the safety hooks (29).
- Never lubricate the balancer with inflammable or volatile fluids.  
Never remove the labels. All damaged labels have to be replaced.

If an horizontal displacement is necessary, which needs a larger angle than the maximum scheduled one, there are two possibilities:

**Install the balancer further above** by using an extension (P-Option). Whereby the dimension "l" has to be taken into consideration (drawing C).

**Hang the balancer on a sliding carriage (C).** Thanks to its horizontal movement, the required working position can be reached.

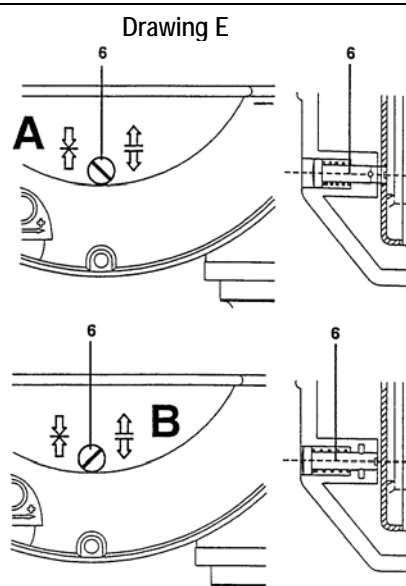


## 2 Safety and adjustment indications

The locking screw (6) can take 2 positions:

- Position „A“ : The reel is locked.
- Position „B“ : The reel is released.

(Drawing E)



Operating Instructions  
Balancer  
040874-...x2,0

Please note!

Never release the balancer with a drafted wire and without screwed load (6)!

! The wire should resile and cause personal injury or material damages!

If the spiral spring breaks, the lowering of the load will be locked.

If the load capacity has been adjusted under the permitted minimum, the load should also be locked during lowering.

If operating under above conditions, the load has to be supported or a safety bracket, against falling, has to be installed.

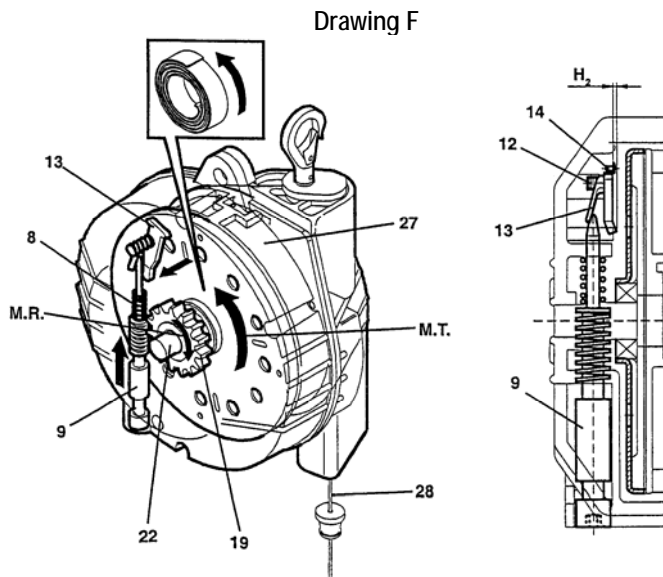
It is strictly forbidden, also during maintenance, to access the spring/drum unit (27).

The spring/drum unit (27) will be delivered assembled.

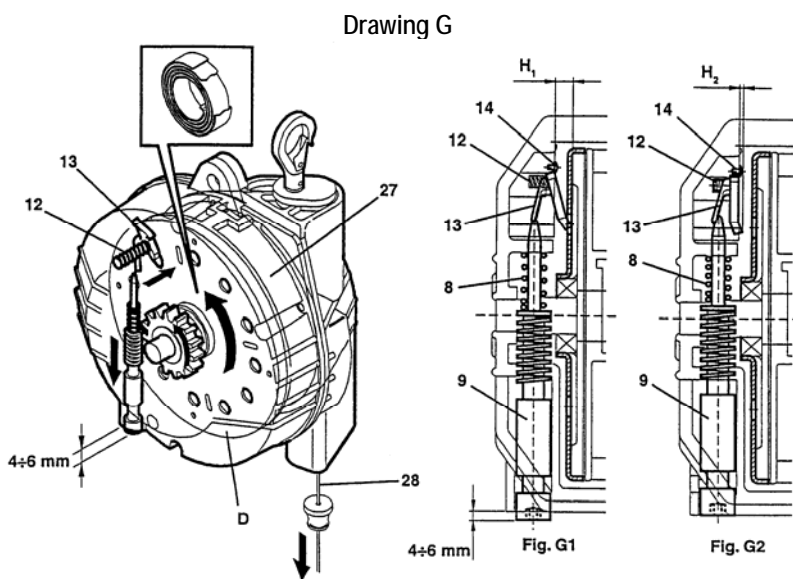
In case of damages, the complete unit has to be replaced.

**Anti fall guard:**

Under normal conditions, the spring/drum (27) exercises a torque on the gear (19). Whereby the end of the screw (9) pushed upward locks the safety device (13). (drawing F)



If the spring/drum (27) breaks, the spring (12) squeezes the device (13) toward the washer (D). Thereby the torque of the drum (27) is locked and consequently the load lowering is interrupted (drawing G1).

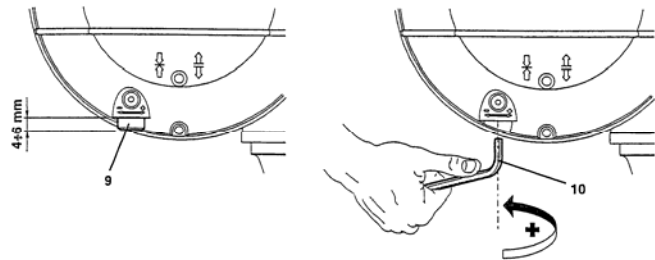


Drawing H

If a load which is too small has been suspended, the washer (D) should be even locked.

This happens principally in the upper pullout area and can be recognised through the 4-6 mm protruding of the screw (9).

(Drawing H)



**To eliminate this fault, proceed as it follows,:**

- 1) Turn the screw (9) clockwise, min. 20 turns, by the means of a 6 mm socket wrench (10).  
The torque of the spring-type terminal moves the shaft (22), the gear (19) and the screw (9) upward.  
The screw end locks the safety device (13), whereby the torque of the drum is released again.
- 2) Restrict the pullout to a minimum by adjusting the clamp (42) upward. If thereby the drum does not release, a balancer with a smaller load capacity must be installed.

**For the adjustment of the counterweight screw (9):**

- turn clockwise with a socket-wrench (10), to increase the load capacity
- turn counter clockwise, to reduce the load capacity (drawing A).

After the load has been adjusted, verify if the wire (28) moves freely: the complete stressed spring (27) must not limit the pullout.

- During the operation, the wire must not be pulled up to the stopper.  
It has to stop at **min. 30 mm** before the lifting end position (drawing A).
- If necessary, move and lock the clamp, to limit the course upward.
- To lock the load at the required height, turn the screw (6) at 90° (pos. A, drawing E).

**Thereon pay attention, the screw (6) reaches the end position.**

**The rotation can only occur by pushing with the screwdriver (drawing E).**

To loosen the locking, repeat the procedure in reverse order.

This must only occur with a hanging load.

Otherwise a dangerous impact may occur, caused by the resiling wire.



### 3 Application of the balancer

- After having attached the load, **verify** if the working conditions are accurate (easy pullout).
- For a safety use, the upper suspensions, the hook (33) and the safety hook have to be **controlled regularly**.  
If screws are used, the self-closing system and/or the splint have to be verified.  
Control also the installed brackets as well as the total safety suspension (S).

Control regularly the wear of the supporting parts (spring safety hook, wire, parts of the suspension and connection of the tool).

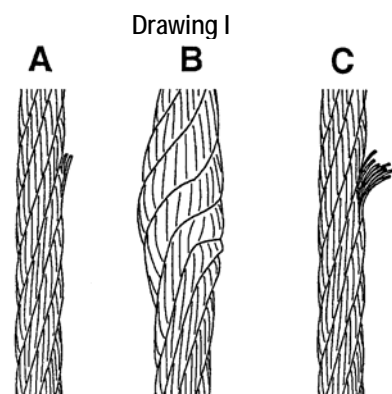
The spring of the safety hook (29) and of the hook (33) have to be kept in working order.  
The safety lock must close properly.

#### Verification:

Verify the complete wire.

- **Damage A** (break of a few cores only) : the wire can be still used.
- **Damage B or C** (break of a wire strand) : the wire has to be replaced immediately.

(Drawing I)



#### Maintenance on the installed balancer:

- Grease with wire grease (BEACON 325 from ESSO, or equivalent grease)

#### Exceptional maintenance of the balancer:

- Before taking the load from the balancer, the wire must be completely retracted; the rubber stop must lie on the guiding surface.
- A pulled off wire, with stressed spring, may resile very fast and cause personal injury or material damages.
- Be very careful, when taking the balancer from the bracket!

## 4 Opening of the balancer

Before each intervention, the spring/drum (27) must be released

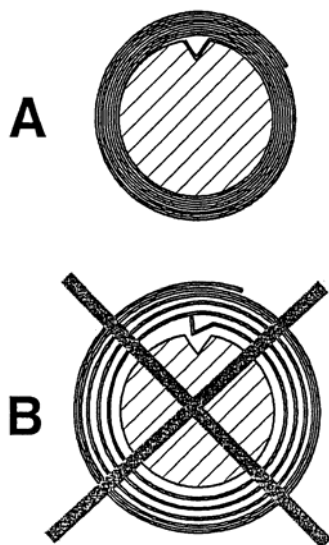
For that, turn the screw (9) counterclockwise.

There are two possibilities to verify it:

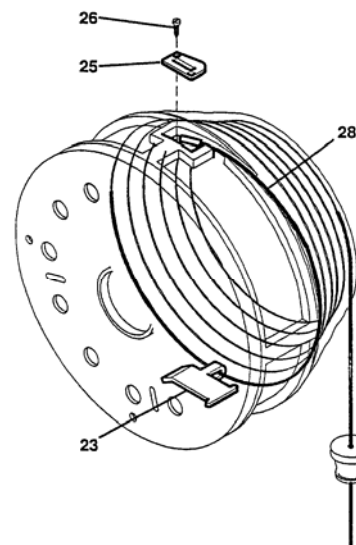
- 1) About 4-6 mm protruding of the screw (9) (drawing H)
- 2) Little movement of the drum (27), when turning it with the wire by handcraft.

- Install the balancer on an horizontal and stable surface.
- Remove all 4 screws (1), lift the cap (11) and pull the wire (28) completely off.
- The inner diameter of the spring must be stranded on the shaft (drawing L).
- Verify the wire: if it shows wears according to type B or C, replace it immediately (drawing I).
- Verify the function of all gears during operation: frictionless axial running and twisting of the screw (9).
- Make sure that the spring (12) squeezes the safety device (13) clamped with the screw (14) in Position H1 > 8 mm (drawing G).
- If squeezing the screw (9) down to the bottom, the screw end operates on the inclined surface of the device (13) and make it fall in the position H2 < 2,5 mm (drawing G).  
The screw (14) must hold back the safety device (13) in such a way it can freely move. So the pressure between H1 and H2 will be changed without any friction and resistance.
- Make sure that the wire (28) is perfectly hold through the lock (25) and that the fastening screw (26) does not protrude (drawing M).

Drawing L



Drawing M



---

## 5 Montage of the balancer

---

Fasten the cap (11) with the screw (1) and the washer (36) on the balancer.

Turn the screw (9) clockwise.

Thereby the gear-wheel (19) and the drum (27) operate the coiling of the wire (28).

Make sure that the wire is coiling into all the slots of the drum (27) one after another without superposition.

When the load approaches the min. load capacity of the balancer, the reaction moment "M.R." of the spring operates the axial movement of the screw (9), compressing the spring (8), and in that way also the safety device (13), until the position H2 has been reached (drawing G2)

Turn the screw as far as the required load capacity has been reached.

To reach the middle load capacity of the balancer the following approx. number of screw (9) turns are necessary:

For 040874-014X2,0 n. 90 turns

For 040874-018X2,0 n. 50 turns

For 040874-022X2,0 n. 130 turns

For 040874-025X2,0 n. 120 turns

All repair works must be executed through a skilled and authorised specialist.

In case of doubt, ask Company Conductix-Wampfler.

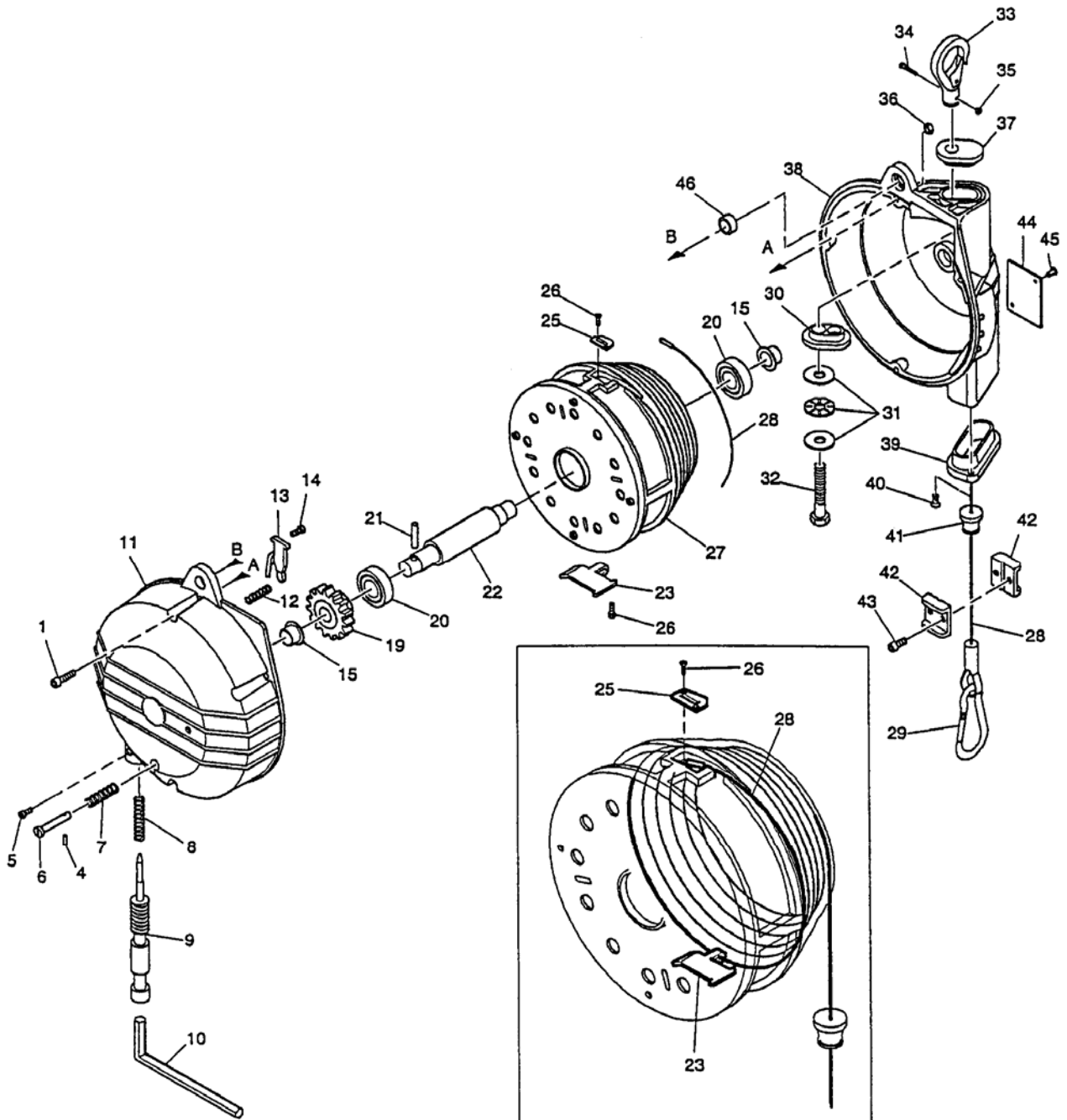
---

## 6 Characteristics

---

Order number	Load capacity (kg)	Cable travel (m)	Weight (kg)
040874-014x2,0	10 - 14	2,0	5,5
040874-018x2,0	14 - 18	2,0	6,0
040874-022x2,0	18 - 22	2,0	6,5
040874-025x2,0	22 - 25	2,0	6,5

7 Spare parts drawing



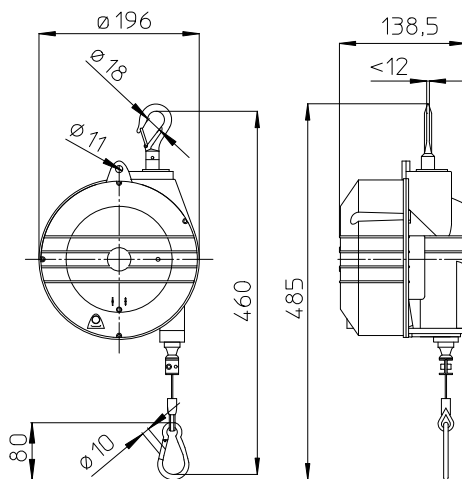
Numéro de commande

040874-014x2,0

040874-018x2,0

040874-022x2,0

040874-025x2,0



Index

Page

1	Mise en service de l'équilibreur .....	22
2	Indications de sécurité et d'ajustage .....	23
3	Utilisations de l'équilibreur .....	26
4	Ouverture de l'équilibreur .....	27
5	Montage de l'équilibreur .....	28
6	Caractéristiques.....	28
7	Pièces de rechange.....	29

## 1 Mise en service de l'équilibreur

Ce type d'équilibreur peut être utilisé aussi bien sur une chaîne de montage qu'à un poste de travail.

### Remarques concernant la charge totale:

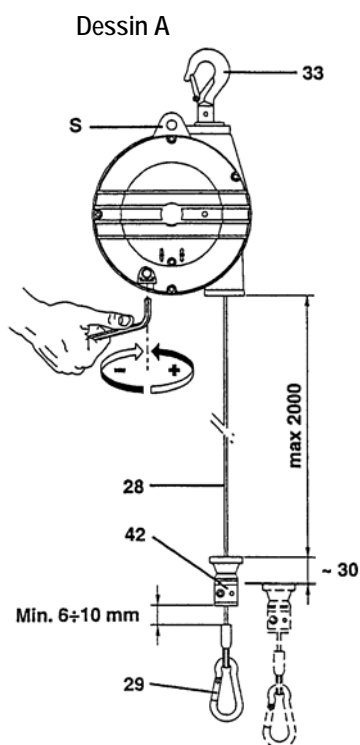
Il faut prendre en considération l'outil, les accessoires et les composants des câbles et des tubes portés par l'équilibreur.

La **charge totale** doit se trouver dans les limites de la capacité de l'équilibreur choisi.

Pour une **utilisation optimale** suspendre le crochet (pos. 33, dessin A) à une hauteur d'opération se trouvant au milieu de la zone d'étirement du câble.

Pour la **suspension** utiliser un support fixe ou un chariot horizontal.

Si la charge à tracter n'a pas été suspendue à la verticale sous l'équilibreur, s'assurer qu'elle se laisse **déplacer librement** pour éviter d'importantes usures.



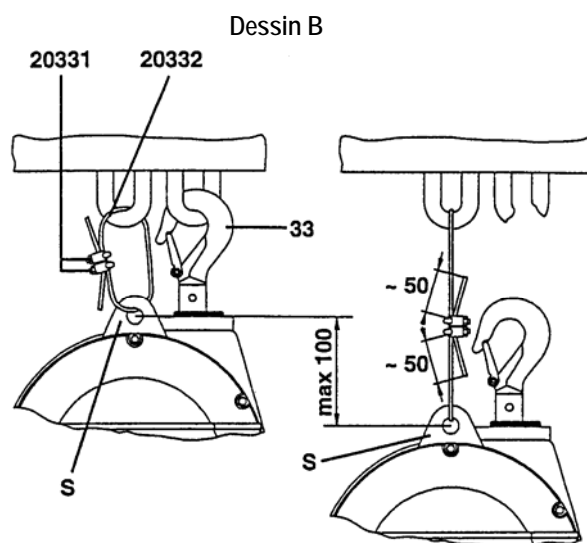
### Attention!

La suspension en « S » de l'équilibreur doit être impérativement attachée sur un support adéquat au moyen de l'accessoire approprié (NE PAS UTILISER CELUI SUR LEQUEL LE CROCHET (33) EST SUSPENDU). Ce faisant un étrépage supplémentaire de 100 mm max. doit être pris en considération (DIN15112) (Dessin B).

### Mise en place du câble accessoire 20332:

S'assurer que le câble repose correctement; le serre-câble 20331 doit serrer les deux parties des câbles superposés.

Après le premier serrage, nous recommandons de resserrer le serre-câble avec un couple de 4Nm, afin de supprimer les relâchements survenus lors du premier serrage, entre le câble et le serre-câble (dessin B).



**Attention!**

Si vous utilisez un dispositif de serrage pour la mise en place sur l'équilibreur ou pour la fixation du câble de sécurité au point « S », un système autobloquant et/ou une goupille fendue à deux branches doivent être utilisés.

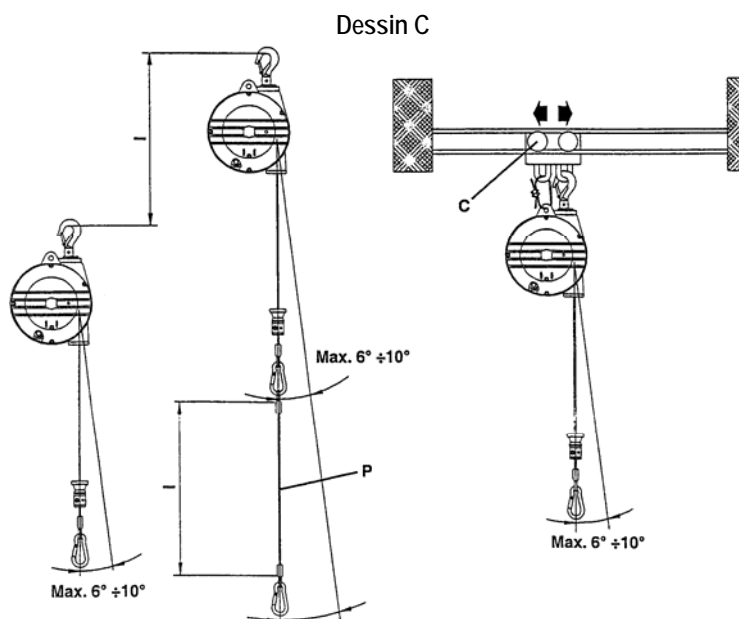
- Accrocher la charge sur le crochet de sécurité (29).
- Ne jamais lubrifier l'équilibreur au moyen de liquides inflammables ou volatiles.
- Ne jamais enlever la plaque signalétique. Toute plaque détériorée doit être remplacée.

En cas de déplacement horizontal, nécessitant un angle plus grand que ceux prévus, les deux cas de figure suivants sont possibles:

**Installer l'équilibreur plus haut** en utilisant une rallonge (Option P).

Dans ce cas la dimension « l » doit être prise en considération (dessin C).

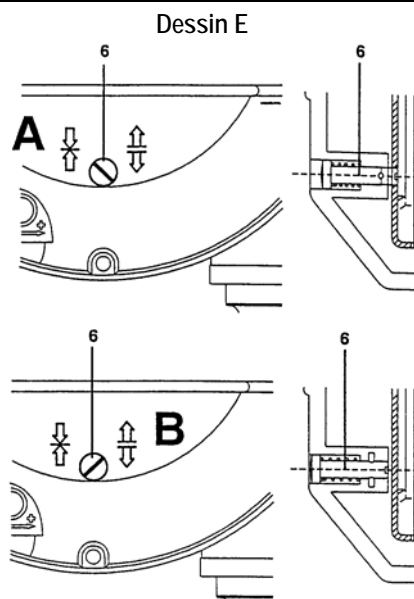
**Accrocher l'équilibreur à un chariot roulant (C).** Son déplacement horizontal permet d'avoir la position de travail souhaitée.



## 2 Indications de sécurité et d'ajustage

La vis de fermeture (6) peut prendre 2 positions:

- Position „A“ : le tambour est bloqué.
- Position „B“ : le tambour est débloqué (dessin E)



Instructions d'utilisation  
 Equilibreur  
 040874-...x2,0

**Attention!**

Ne jamais lâcher l'équilibreur si le câble est étiré et que la charge n'est pas fixée (6)!

Le câble pourrait revenir brusquement et causer des dommages corporels/matériels!

En cas de rupture du ressort, on ne peut plus descendre la charge (blocage).

Si la capacité de charge a été ajustée sous le minimum admissible, la charge est également bloquée durant la descente.

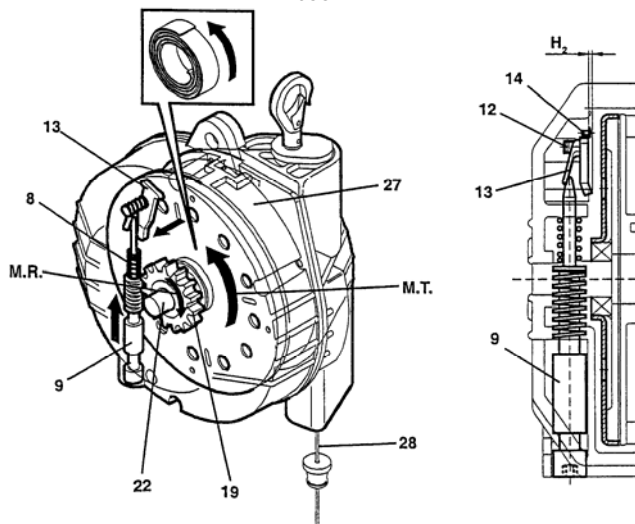
Si la manipulation s'effectue dans les conditions décrites ci-dessus, la charge doit être étayée ou un support de sécurité doit être installé.

Il est strictement défendu, même lors de travaux de maintenance, de toucher au bloque ressort / tambour (27).

Le bloque ressort / tambour (27) est livré complètement monté.

En cas de dommages, le bloque complet doit être remplacé.

Dessin F

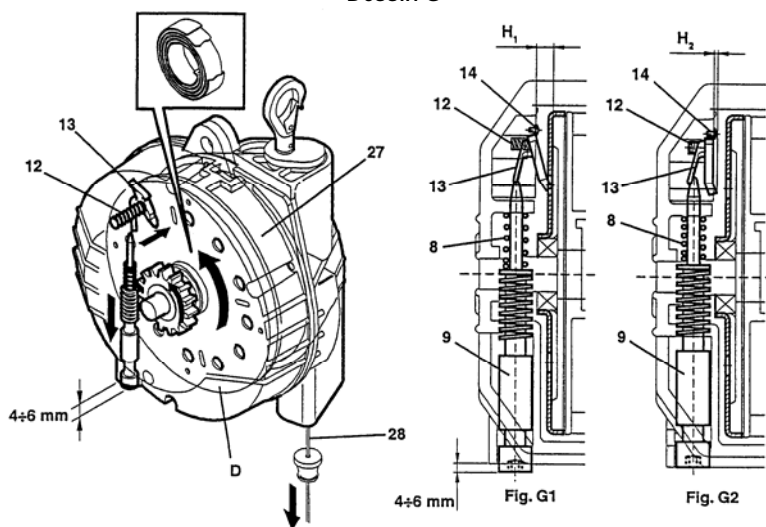


**Dispositif de sécurité contre les chutes:**

En fonctionnement normal, le bloque ressort/tambour (27) exerce un moment de rotation sur l'engrenage (19).

Ce faisant, l'extrémité de la vis (9) poussée vers le haut bloque le dispositif de sécurité (13) (dessin F).

Dessin G



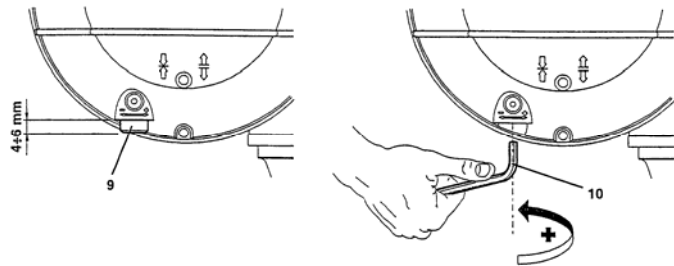
En cas de rupture du bloque ressort/ tambour (27), le ressort (12) pousse le dispositif (13) sur la rondelle (D).

Ce faisant, le moment du tambour (27) est bloqué et par conséquent la descente de la charge est interrompue (dessin G1).



Dessin H

En cas de suspension d'une charge trop petite, la rondelle (D) peut aussi être bloquée et ainsi arrêter le mouvement du tambour.  
Ceci survient essentiellement dans la partie supérieure d'étirage. A ce moment là, on constate un dépassement de la vis (9) de 4-6 mm (dessin H)



**Pour éliminer ce défaut, procéder comme suit:**

- 1) Tourner la vis (9) vers la droite, 20 tours au minimum, à l'aide d'une clef (10).  
L'arbre (22), l'engrenage (19) et la vis (9) sont poussés vers le haut.  
L'extrémité de la vis bloque le dispositif de sécurité (13) et le tambour est libéré.
- 2) Réduire l'étirage à un minimum en ajustant la borne (42) vers le haut.  
Si ce procédé ne libère pas le tambour, il faut installer un équilibreur avec une plus petite capacité de charge.

**Ajustage de la vis d'équilibrage (9):**

- tourner vers la droite à l'aide d'une clef (10) pour augmenter la capacité de charge;
  - tourner vers la gauche, pour diminuer la capacité de charge (dessin A).
- Ensuite vérifier si la câble (28) se déplace librement: le ressort pré-contraint (27) ne doit pas empêcher l'étirage.

- Pendant l'utilisation, ne jamais étirer le câble jusqu'à la butée.  
Arrêter le à au moins 30 mm avant la fin de la position de levage (dessin A).
- Si nécessaire, déplacer et bloquer le serre-câble, afin de limiter le déplacement vers le haut.
- Pour bloquer la charge à la hauteur désirée, tourner la vis (6) de 90° (pos. A, dessin E).

**Vérifier si la vis (6) atteint sa position finale.**

La rotation ne peut s'effectuer qu'avec la pression d'un tournevis (dessin E).

Pour débloquer, reprendre toute la procédure à l'envers.

En aucun cas effectuer ce travail sans charge. Le câble pourrait revenir brusquement et provoquer un impact important.

### 3 Utilisations de l'équilibreur

- Après avoir suspendu la charge, **vérifier** si les bonnes conditions d'utilisation (étirage facile) sont remplies.
- Pour une utilisation en toute sécurité, la suspension supérieure, le crochet (33) et le crochet de sécurité doivent être **contrôlés régulièrement**.  
En cas d'utilisation de vis, le système auto-bloquant et/ou la goupille fendue doivent être vérifiés.  
Contrôler également le support installé ainsi que la suspension de sécurité complète (S).

**Vérifier régulièrement l'état d'usure des éléments porteurs (crochet de sécurité, câble, éléments de suspension et attache de l'outil).**

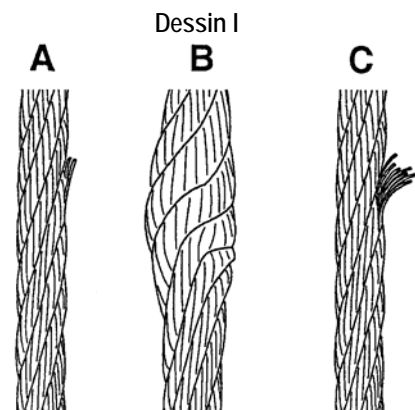
Le ressort du crochet de sécurité (29) et le crochet (33) doivent être gardés en bon état de fonctionnement. La fermeture de sécurité doit pouvoir se fermer sans défaut.

#### Vérification :

Vérifier le câble en entier.

- **Détérioration du type A** (rupture de seulement un ou quelques fils): On peut continuer à utiliser le câble.
- **Détérioration du type B ou C** (rupture d'un toron métallique):  
Remplacer le câble complet immédiatement.

(Dessin I)



#### Maintenance de l'équilibreur existant:

- Graisser avec une graisse pour câble (BEACON 325 d'ESSO, ou graisse équivalente).

#### Maintenance extraordinaire de l'équilibreur:

- Avant de décrocher la charge de l'équilibreur, veiller à ce que le câble soit complètement enroulé: le tampon en caoutchouc doit se trouver sur la surface de guidage.
- Un câble tiré et un ressort pré-contraint pourraient provoquer un retour brutal du câble et causer des dommages corporels ou matériels.
- Soyez très prudent quand vous décrochez l'équilibreur de son support!

## 4 Ouverture de l'équilibreur

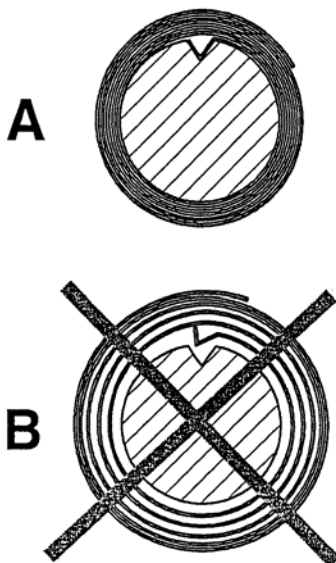
Avant chaque intervention, le bloque ressort/tambour (27) doit être complètement relâché. Pour ce faire, tourner la vis (9) vers la gauche.

Cela peut être vérifié de deux façons:

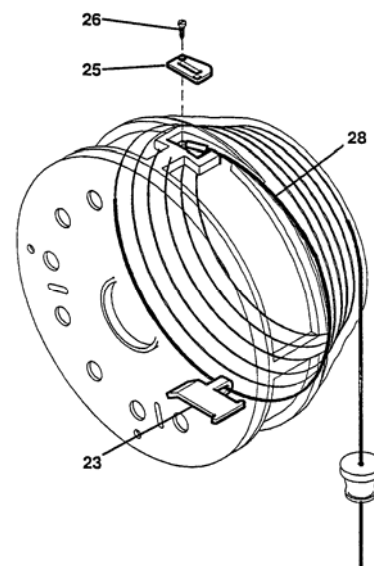
1. La vis (9) émerge d'environ 4 à 6 mm (dessin H).
2. Léger déplacement du tambour (27) quand on le tourne manuellement avec le câble.

- Installer l'équilibreur sur une surface horizontale stable.
  - Enlever les 4 vis (1), soulever le couvercle (11) et retirer entièrement le câble (28).
  - Le diamètre intérieur du ressort doit être positionné solidement sur l'arbre (dessin L).
  - Vérifier le câble : en cas de détériorations du type B ou C, remplacer le câble immédiatement (dessin I).
  - Vérifier le fonctionnement de tous les engrenages lors de l'utilisation: le déplacement axial et la rotation de la vis (9) doivent se faire sans friction.
  - S'assurer que le ressort (12) appuie sur le dispositif de sécurité (13) resserré avec la vis (14) en position H1 > 8 mm (dessin G).
  - En poussant la vis (9) vers le bas, l'extrémité de la vis agit sur la surface inclinée du dispositif (13) et le fait descendre en position H2 < 2,5 mm (dessin G).
- La vis (14) doit retenir de dispositif de sécurité (13), tout en lui permettant de bouger librement.  
De cette façon, la pression entre H1 et H2 est modifiée sans aucune friction ni aucune résistance.
- S'assurer que le câble (28) est parfaitement maintenu par le système de blocage (25) et que la vis de fixation (26) n'émerge pas (dessin M).

Dessin L



Dessin M



---

## 5 Montage de l'équilibreur

---

Fixer le couvercle (11) sur l'équilibreur avec la vis (1) et la rondelle (36).

Tourner la vis (9) vers la droite.

Ce faisant la roue dentée (19) et le tambour (27) provoquent l'enroulement du câble (28).

S'assurer que le câble s'enroule en passant sur chaque rainure du tambour (27) une après l'autre, sans se superposer.

Dès que la charge approche le minimum de la capacité de charge de l'équilibreur, le moment de réaction « M.R. » du ressort agit sur le mouvement axial de la vis (9), comprimant le ressort (8) et par la même occasion aussi le dispositif de sécurité (13) jusqu'à ce que la position H2 soit obtenue (dessin G2).

Tourner la vis jusqu'à ce que la capacité de charge nécessaire soit obtenue.

Pour obtenir la capacité de charge moyenne de l'équilibreur, tourner la vis (9) environ autant de fois qu'indiqué ci-dessous:

Pour 040874-014X2,0 n. 90 tours

Pour 040874-018X2,0 n. 50 tours

Pour 040874-022X2,0 n. 130 tours

Pour 040874-025X2,0 n. 120 tours

Tout travail de maintenance doit être effectué par une personne qualifiée et autorisée à le faire.

En cas de doute, contacter la Société Conductix-Wampfler.

---

## 6 Caractéristiques

---

Numéro de commande	Charge (kg)	Course du câble (m)	Poids (kg)
040874-014x2,0	10 - 14	2,0	5,5
040874-018x2,0	14 - 18	2,0	6,0
040874-022x2,0	18 - 22	2,0	6,5
040874-025x2,0	22 - 25	2,0	6,5

7 Pièces de rechange

