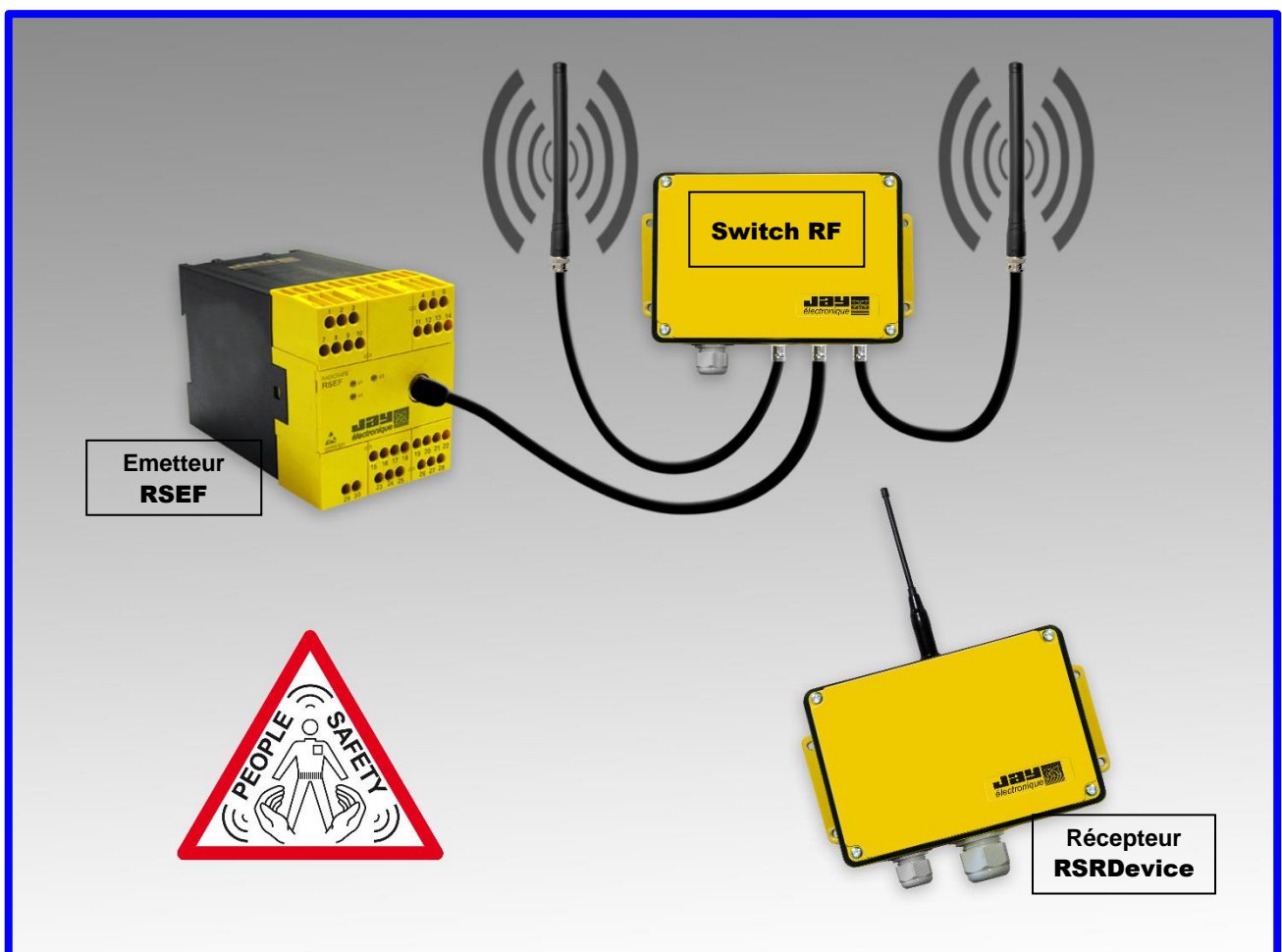


## Arrêt sécurisé pour flotte d'équipements mobiles avec commandes

### Emetteur RSEF / Récepteur RSRDevice (version avec boîtier)



## Notice technique d'installation et d'utilisation

Version originale : 333130B\_A006-EN



# SOMMAIRE

<b>1</b>	<b>Introduction .....</b>	<b>4</b>
1.1	Règles de sécurité et précautions générales.....	4
1.2	Identification des éléments.....	5
1.3	Principe de fonctionnement.....	6
<b>2</b>	<b>Première prise en main .....</b>	<b>7</b>
2.1	Paramètres usine par défaut.....	7
2.2	Borniers du récepteur RSEF .....	8
2.3	Câblage de test de l'émetteur (ne tient pas compte de l'application) .....	9
2.4	Borniers du récepteur RSRDevice .....	10
2.5	Câblage de test du récepteur (ne tient pas compte de l'application).....	11
2.6	Test du système global avant installation .....	12
<b>3</b>	<b>Modification de la configuration des produits .....</b>	<b>13</b>
3.1	Emetteur RSEF.....	13
3.2	Récepteur RSRDevice.....	20
<b>4</b>	<b>Câblage des produits.....</b>	<b>21</b>
4.1	Câblage de l'émetteur RSEF.....	21
4.2	Câblage du récepteur RSRDevice .....	22
<b>5</b>	<b>Installation et mise en service sécuritaires.....</b>	<b>26</b>
5.1	Information générale.....	26
5.2	Emetteur RSEF.....	26
5.3	Récepteur RSRDevice.....	26
5.4	Implantation des composants et de leurs antennes.....	27
<b>6</b>	<b>Composants radio optionnels.....</b>	<b>28</b>
6.1	Switch RF (ref. VUB090).....	28
6.2	Répéteur JUMP et switch RF (ref. VUB095) .....	28
6.3	Antennes pour la bande de fréquences 433-434 MHz.....	29
6.4	Antennes pour la bande de fréquences 869, 911-918 MHz.....	29
6.5	Antennes pour la bande de fréquences 920 MHz.....	30
<b>7</b>	<b>Recherche de pannes, maintenance, garantie.....</b>	<b>31</b>
7.1	Diagnostic : messages d'erreur de l'émetteur RSEF .....	31
7.2	Diagnostic : messages d'erreur du récepteur RSRDevice .....	32
7.3	Connecter le récepteur RSRDevice à un PC.....	32
7.4	Entretien .....	33
7.5	Remplacement d'un émetteur RSEF.....	33
7.6	Inspection et entretien du récepteur RSRDevice.....	34
7.7	Garantie.....	34
<b>8</b>	<b>Réglementations et normes applicables .....</b>	<b>35</b>
8.1	Réglementation FCC (Federal Communications Commission).....	35
8.2	Réglementation IC (Industry Canada) .....	35
<b>9</b>	<b>Annexes .....</b>	<b>36</b>
9.1	Dimensions des éléments (mm).....	36
9.2	Caractéristiques techniques .....	37
9.3	Caractéristiques environnementales .....	40
9.4	Paramètres relatifs à la sécurité.....	40
9.5	Capacités thermiques du boîtier RSEF .....	42
9.6	Autres annexes.....	42
<b>10</b>	<b>Déclaration de conformité .....</b>	<b>43</b>

# 1 Introduction

## 1.1 Règles de sécurité et précautions générales

Le système RS est considéré comme un organe de commande et comme un composant de sécurité pour son arrêt par la Directive Européenne Machines. Sa bonne mise en œuvre doit respecter les règles en découlant :







- Pour une sécurité maximale de l'utilisation de ce système, il est recommandé de respecter les instructions fournies dans ce manuel.
- L'opérateur doit avoir reçu une formation adéquate, et doit être habilité à l'utilisation du produit RS.
- L'opérateur doit conserver en permanence la visibilité de la manœuvre qu'il est en train d'effectuer.
- Si plusieurs systèmes sont utilisés sur le même site, il convient d'utiliser des fréquences radio différentes espacées d'au moins 2 canaux (par exemple canaux 5, 7, 9,...) ou 5 canaux si plusieurs systèmes cohabitent dans un rayon de 10 mètres.  
Nous consulter pour le cas d'installations denses.
- Il est déconseillé d'installer dans la même armoire un émetteur de sécurité **RSEF** et un récepteur de sécurité **RSRDevice** pour éviter toute perturbation du récepteur. Si besoin d'installer ces deux éléments à proximité, nous consulter.
- En cas d'anomalie, arrêter immédiatement l'installation en appuyant sur tout arrêt d'urgence et particulièrement celui raccordé à l'émetteur de sécurité **RSEF**.
- Si une poignée de validation est utilisée pour l'application, cet appareil doit être conforme aux exigences des normes EN 60947-5-1:2004/A1:2009, EN ISO12100 et EN 60204-1:2016.
- Tous les boutons d'arrêt d'urgence utilisés pour l'application doivent être conformes aux exigences des normes EN 60947-5-5:2016 et EN 60204-1:2016.

Le produit est conçu de telle façon à répondre aux exigences de la Directive machine 2006/42/EC sur la base de l'application des normes suivantes :

- EN ISO 13849-1:2015 pour le niveau de performance PL e (Catégorie 4)
- IEC 62061:2005+AC:2010 + A1:2013+A2:2015 pour le SIL 3.

## 1.2 Identification des éléments

Les solutions de sécurité RS peuvent être commandées en éléments séparés

Références	Éléments	Visuels	Notes
RSEF41-1 (434 MHz) RSEF91-1 (915 MHz) <sup>1</sup> RSEF80-1 (869 MHz) RSEFJ0-1 (920 MHz) <sup>2</sup>	<b>Émetteur RSEF</b>		<u>Fourni avec :</u> - 1x carte SIM (insérée) - 1x VUB060 (coude BNC) - 1x VUA103AM antenne <sup>(3)</sup> - 1x clef USB
RSRD4000-2 (434 MHz) RSRD9000-2 (915 MHz) RSRD8000-2 (869 MHz) RSRDJ000-2 (920 MHz)	<b>Récepteur RSRDevice</b>		<u>Fourni avec :</u> - 1x VUA001A antenne <sup>(4)</sup>  <i>Par défaut, 2 Presse-Etoupes sont montés (M16 et M25)</i>
RSW39	Cable RS232-USB		<i>Un cable peut suffir pour tous les RSRDevices (opérations de maintenance manuelles)</i>
VUB090 (pour RSEF) VUB095 (pour Jump)	<b>Switch RF</b>		<u>Fourni avec :</u> - 1x cable 2-m synchro 3-brins soudés
VUB202	Cable coaxial de 2 mètres		<i>Utilisé typiquement pour:</i> - Liaison RSEF/RFswitch - Liaison Jump/RFswitch
JUT0A110 (433 MHz) JUT9A110 (915 MHz) JUTJA110 (920 MHz)	<b>Répéteur Jump</b>		<u>Fourni avec :</u> - 1x VUA001A antenne <sup>(4)</sup>  <i>Disponible avec batterie interne à la place d'une alim. externe (remplacer la lettre A par B)</i>

Toute solution RS peut être commandée avec des références groupées spécifiques à n'importe quelle application de manière à simplifier les commandes et réduire le nombre de références. Merci de vous référer au chapitre 6 pour le choix des antennes.

<sup>1</sup> Certifié selon la norme FCC-IC

<sup>2</sup> Certifié selon la norme ARIB STD-T108

<sup>3</sup> VUA103BM en 869, 915 et 920 MHz

<sup>4</sup> VUA001B en 869, 915 et 920 MHz

## 1.3 Principe de fonctionnement

Le système RS permet de transmettre des signaux logiques de sécurité d'un point à un autre d'une installation.

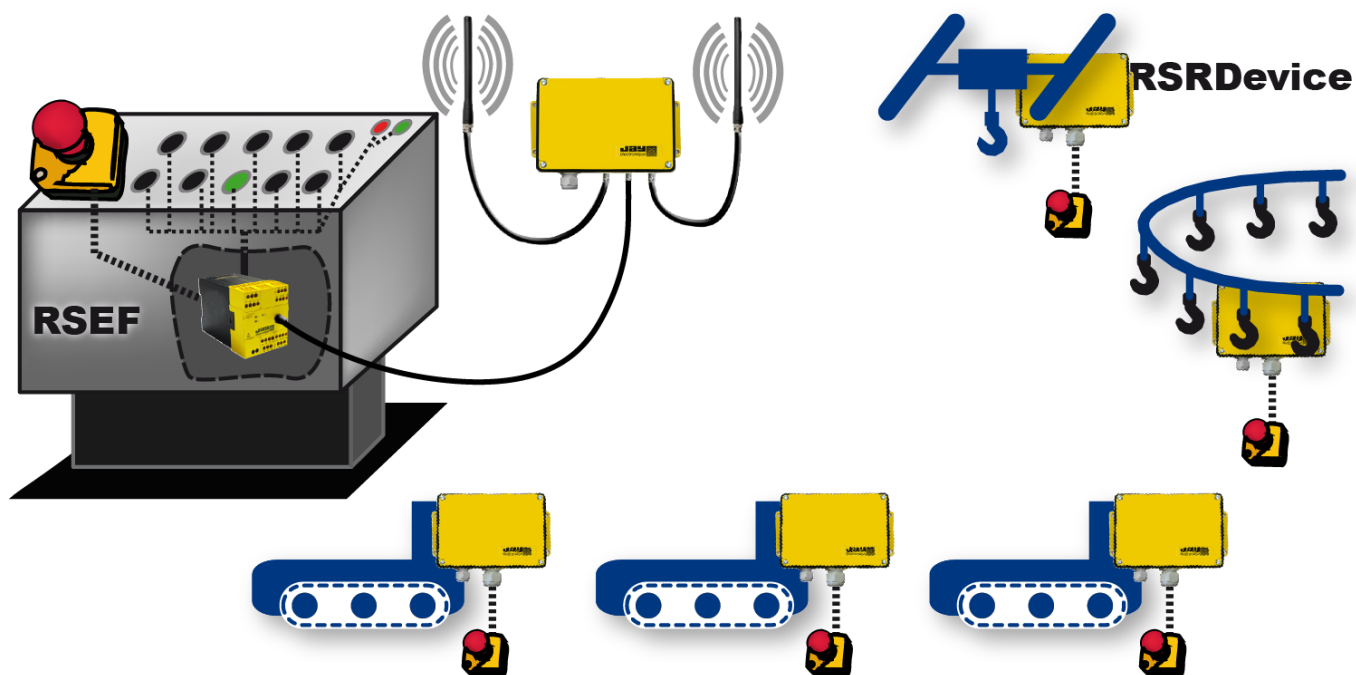
L'émetteur **RSEF** peut envoyer par ondes radio au récepteur **RSRDevice** les signaux suivants :

- Un signal d'arrêt d'urgence en cas de problème survenant dans l'installation
- Jusqu'à 10 ordres de commande

Le récepteur **RSRDevice** est intégré dans l'organe de commande de la machine, il autorise ou non le fonctionnement de la machine et transmet les éventuels ordres de commandes affectés aux boutons qui sont raccordés à l'émetteur **RSEF**.

Le récepteur **RSRDevice** arrête le fonctionnement de la machine dans les cas suivants :

- Cas n°1 : Désactivation d'une entrée de sécurité (par ex : contact d'un portillon ou arrêt d'urgence) raccordée à l'émetteur **RSEF**  
→ Mise en sécurité suite demande d'arrêt.
- Cas n°2 : Appui sur un arrêt d'urgence câblé sur le récepteur **RSRDevice**.  
→ Mise en sécurité suite demande d'arrêt.
- Cas n°3 : Interruption de la liaison radio pendant l'utilisation  
Pendant l'utilisation du système, l'émetteur **RSEF** est en liaison radio permanente avec le récepteur **RSRDevice**.  
Si la liaison est interrompue pendant une durée supérieure à l'arrêt passif, le récepteur déclenche automatiquement l'arrêt.  
→ Mise en sécurité avant la perte du contrôle de la fonction d'arrêt.
- Cas n°4 : Détection d'un défaut (voir le chapitre 7 sur recherches de panne).



**Schéma de principe montrant un pupitre de contrôle/commande avec un RSEF et un Switch RF ainsi que plusieurs machines mobiles, chacune équipée d'un RSRDevice**

Les antennes pour RSRDevice doivent être choisies en fonction des contraintes mécaniques de chaque machine  
Les boutons d'arrêt d'urgence doivent se conformer aux exigences de normes EN 60947-5-5:2016 and EN 60204-1:2016

## 2 Première prise en main

Ce chapitre donne la marche à suivre pour se familiariser avec le produit.

Commencer par prendre connaissance des paramètres usines, programmés par défaut.  
Ensuite, procéder à l'identification des bornes de raccordement des composants et aux cablages préconisés.  
Enfin, effectuer les tests de base recommandés.

### 2.1 Paramètres usine par défaut

#### Emetteur RSEF

Niveau de puissance radio.....: Fixe, selon la référence du RSEF  
Numéro de canal radio .....: **64** (micro-switches 1 to 6: HAUT)  
Auto-vérification de l'état des entrées au démarrage.....: **NON** (micro-switch 7: BAS)  
Mode de redémarrage.....: **Automatique** (micro-switch 8: HAUT)

#### Récepteur RSRDevice

Temporisation de l'arrêt de sécurité .....: 0s (configurable de 0 à 10s)  
Temporisation d'arrêt passif.....: 1s (configurable de 0,3 à 2s)

⇒ Pour modifier les micro-switches et les paramètres, merci de vous référer au chapitre 3

**IMPORTANT** : Selon le chapitre 4.1.1 de la Directive Machine (EN ISO 13850:2015), toutes les temporisations doivent être déterminées en fonction de l'analyse de risques de la machine. Voir IEC 60204-1:2005, 9.2.5.4.2.

#### SIM card insérée dans RSEF

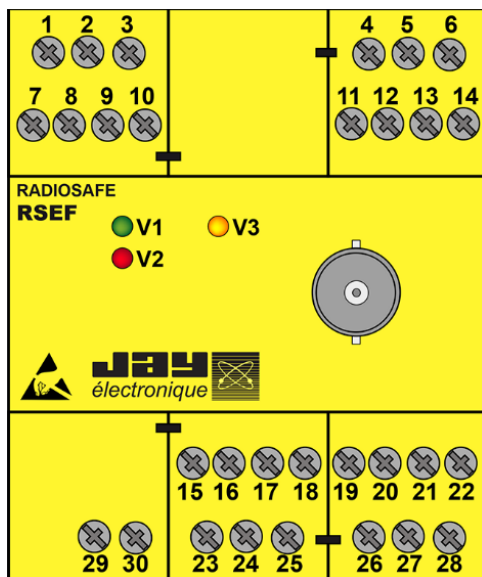
Code d'identité .....: Fixe, code hexadecimal unique, émis par JAY  
Numéro de série.....: Fixe, numéro unique émis par JAY  
Bande de fréquence applicable .....: Fixe, 434 MHz ou 869MHz 915 MHz ou 920 MHz  
Statut des micro-switches .....: mis à jour en fonction de la dernière validation

⇒ En cas de défaillance d'un émetteur, la carte SIM peut être utilisée dans un émetteur de secours ou de remplacement : un défaut sera signalé si les positions des micro-switches ne sont pas conformes aux statuts enregistrés dans la carte SIM (jusqu'à une nouvelle validation des statuts de micro-switches).

## 2.2 Borniers du récepteur RSEF

Vérifier que la carte SIM est insérée dans le récepteur RSEF : comme indiqué avec le cercle rouge, il y a un emplacement réservé à cet effet derrière le capot frontal du RSEF.

Avant toute installation, il est fortement recommandé de réaliser un essai rapide du récepteur comme décrit après.



Terminal	Function
1	V- E.S.
2	V- E.S.
3	V+ E.S.
4	V+ RSEF
5	V- RSEF
6	V- RSEF
7	E.S. contact 1
8	E.S. contact 2
9	E.S. mode
10	V+ E.S.
11	Voyant V2
12	Voyant V1
13	N/A
14	N/A
15	V- entrées
16	V- entrées

Terminal	Function
17	On / Entrée redémarrage manuel
18	Entrée No.9
19	Entrée No.7
20	Entrée No.5
21	Entrée No.3
22	Entrée No.1
23	V- Entrée
24	Entrée No.10
25	Entrée No.8
26	Entrée No.6
27	Entrée No.4
28	Entrée No.2
29	0 V - VUB090
30	+5 VDC VUB090

Ind. light	Function
V1	(VERT) "On", "Radio transmission", "Diagnostic"
V2	(ROUGE) "Diagnostic"
V3	(ORANGE) "Power supply"



## 2.3 Câblage de test de l'émetteur (ne tient pas compte de l'application)

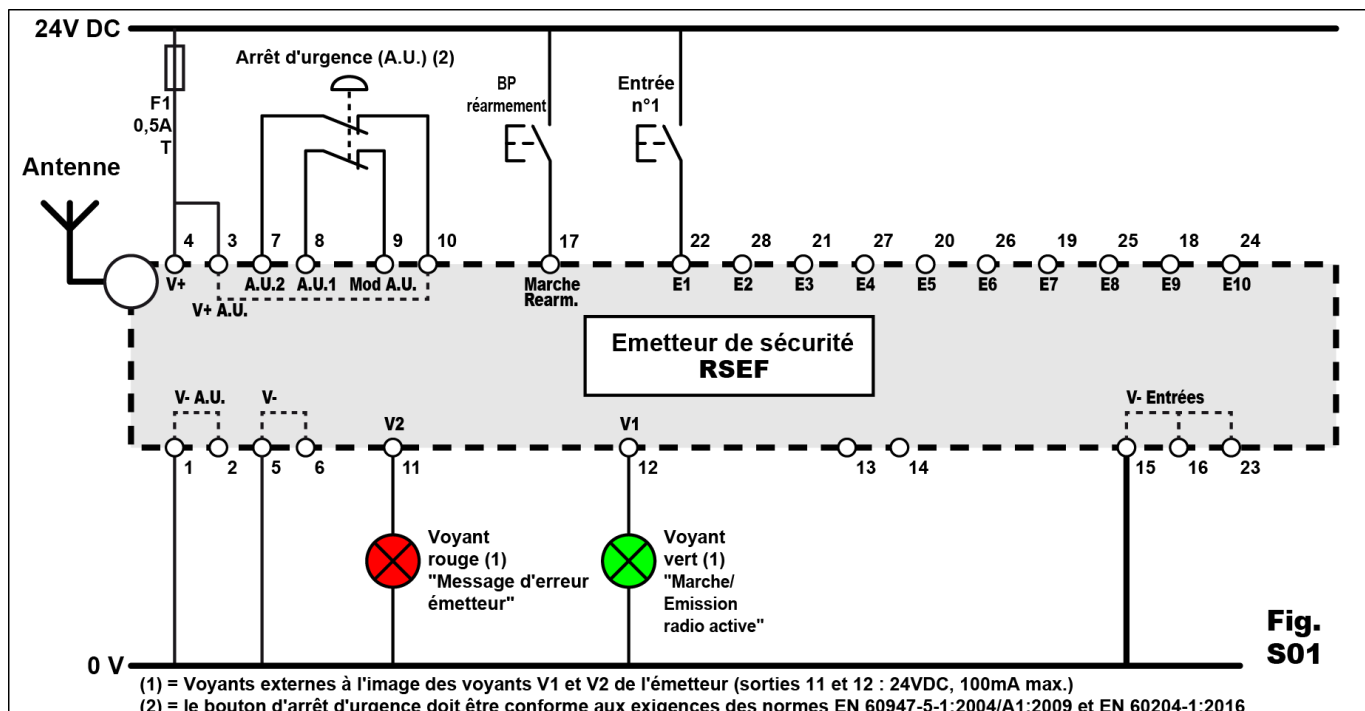
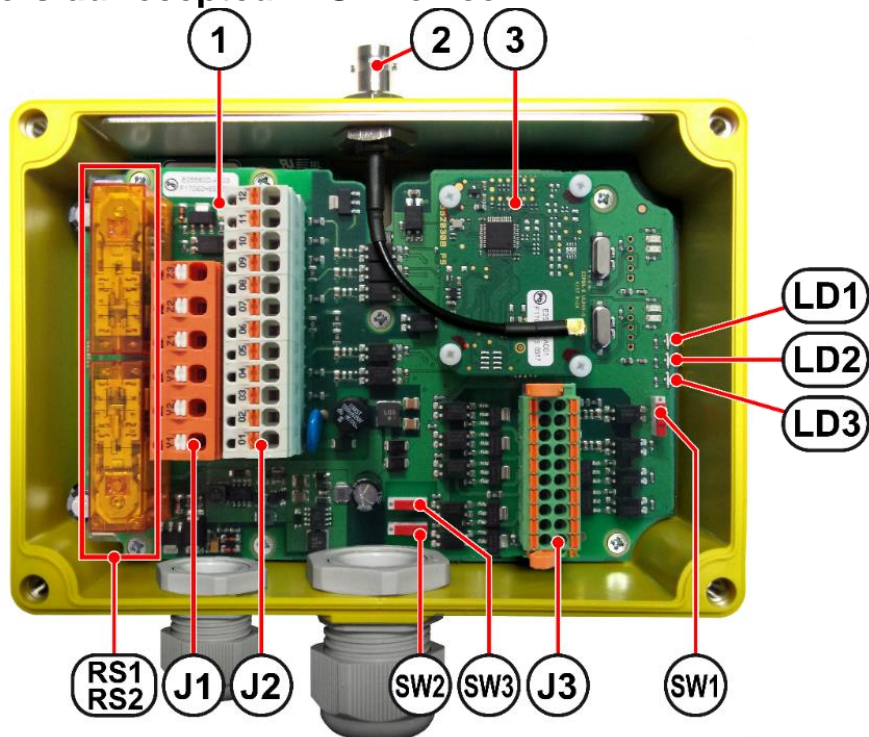


Fig. S01

Ce câblage a pour but de tester :  
 - l'activation d'une entrée de commande  
 - l'activation de l'entrée de sécurité "arrêt d'urgence"

- Etape 1 Prévoir une alimentation stabilisée, 24VDC (+/- 5 %) 500 mA minimum
- Etape 2 Câbler l'émetteur comme suit :
  - Connecter le +24VDC de l'alimentation stabilisée sur les bornes 3 et 4
  - Connecter la masse de l'alimentation sur les 3 bornes : 1, 5 et 15 (ref masse des entrées)
  - Implanter un bouton d'arrêt d'urgence double contacts à ouverture sur les bornes 7, 8, 9 et 10.
  - Implanter un bouton de réarmement NO entre le +24VDC et la borne 17.
  - Implanter un bouton NO simulant une entrée entre le +24VDC et la borne 22 (E1).
  - Eventuellement, des voyants donnant la même signalisation que les voyants V1 et V2 de l'émetteur peuvent être raccordés aux bornes 11 (V2) et 12 (V1) et 0V.
- Etape 3 Alimenter l'émetteur.
- Etape 4 Activer l'entrée de sécurité (Arrêt d'urgence déverrouillé)
- Etape 5 Appuyer sur le bouton poussoir de réarmement si réarmement manuel.  
 Le voyant V3 de l'émetteur est fixe et le voyant V1 clignote régulièrement (émission radio) et V2 doit être éteint, si ce voyant clignote il y a une erreur : consulter le tableau des messages d'erreurs.
- Etape 6 Couper l'alimentation de l'émetteur.  
 Suivre les instructions de câblage du récepteur de sécurité **RSRDevice** décrites en pages suivantes.

## 2.4 Borniers du récepteur RSRDevice



RS1&RS2	Relais de sécurité
1	Voyant rouge: état des relais de sécurité RS1 et RS2
2	Connecteur BNC pour antenne ou prolongateur
3	Module radio
LD1	Voyant jaune : Alimentation du récepteur OK
LD2	Voyant rouge : état des relais de sécurité RS1 et RS2
LD3	Voyant vert : Réception radio + Diagnostic

Bornier J1 : Sorties de sécurité	
Bornes	Fonction
Y1	Sortie de sécurité n°1 (contact NO)
Z3	
Y2	Sortie de sécurité n°2 (contact NO)
Z2	
Y3	Sortie de sécurité n°3 (contact NO)
Z1	

Bornier J2 : Entrées de sécurité et alimentation électrique	
Borne	Fonction
12	Entrée pour la détection de la poignée de validation
11	
10	Entrée n°2 pour la poignée de validation
w09	
08	Entrée n°1 pour la poignée de validation
07	
06	Entrée n°2 pour l'arrêt d'urgence ou la barrière immatérielle de sécurité
05	
04	Entrée n°1 pour l'arrêt d'urgence ou la barrière immatérielle de sécurité
03	
02	Alimentation auxiliaire (-) : 0 V
01	Alimentation auxiliaire (+) : 24 VDC

SW3/SW2 : Tension de référence des sorties	
0 ← → 1	Position "0" : Alimentation des sorties basée sur le 24VDC et 0V (par défaut)
	Position "1" : Alimentation des sorties basée sur V+ et V- (15-16 / J3)

SW1 : Mode de fonctionnement	
1	Position "1" : Mode réception radio
0	Position "0" : Mode programmation

Bornier J3 : Communication, sorties statiques et voyants lumineux			
Fonction	Bornes	Fonction	Bornes
RXD RS232	1	2	Non utilisée / non raccordée
TXD RS232	3	4	Configuration INPUT
GND	5	6	Configuration GND
Message d'erreur (voyant rouge) +	7	8	- Message d'erreur (voyant rouge)
Etat de la réception radio (voyant orange) +	9	10	- Etat de la réception radio (voyant orange)
Etat de fonctionnement de la machine (voy. vert) +	11	12	- Etat de fonctionnement de la machine (voy. vert)
Entrée pour la fonction de surveillance externe	13	14	Entrée pour la fonction de surveillance externe
Alimentation des sorties V+	15	16	V- Alimentation des sorties
Sortie nb.1	17	18	Sortie nb.2
Sortie nb.3	19	20	Sortie nb.4

## 2.4.1 Affectations des entrées de l'émetteur sur les sorties du récepteur RSRDevice

		Affectations standards des sorties du RSRDevice (bornier J3)			
		17	18	19	20
Entrées de l'émetteur RSEF	E1	X			
	E2		X		
	E3			X	
	E4				X

Pour tout changement de l'affectation des sorties, se référer au chapitre 3.2.1 sur la configuration du RSRDevice (10 entrées et des événements peuvent être paramétrés et combinés sur les 4 sorties du récepteur).

## 2.4.2 Tension de référence pour les sorties statiques

Il y a deux référentiels de tension envisageables pour les sorties 1 à 4 : il est possible d'isoler toutes les sorties de la tension d'alimentation principale. Dans les deux cas, le courant de sortie maximal doit être de 100 mA par sortie.

### Mode isolé :

SW3 et SW2 doivent être en position "1"

Une tension d'alimentation continue doit être appliquée entre les bornes 15 et 16 du bornier J3.

Cette tension d'alimentation doit être comprise entre 5 et 30VDC. (entrée 15 : V+ et entrée 16 : V-)

Tension d'isolation : > 4400 VRMS.

### Mode non isolé :

SW3 et SW2 doivent être en position "0".

Les bornes 15 et 16 du bornier J3 doivent être déconnectées.

L'alimentation des sorties est la tension d'alimentation du récepteur RSRDevice.

## 2.5 Câblage de test du récepteur (ne tient pas compte de l'application)

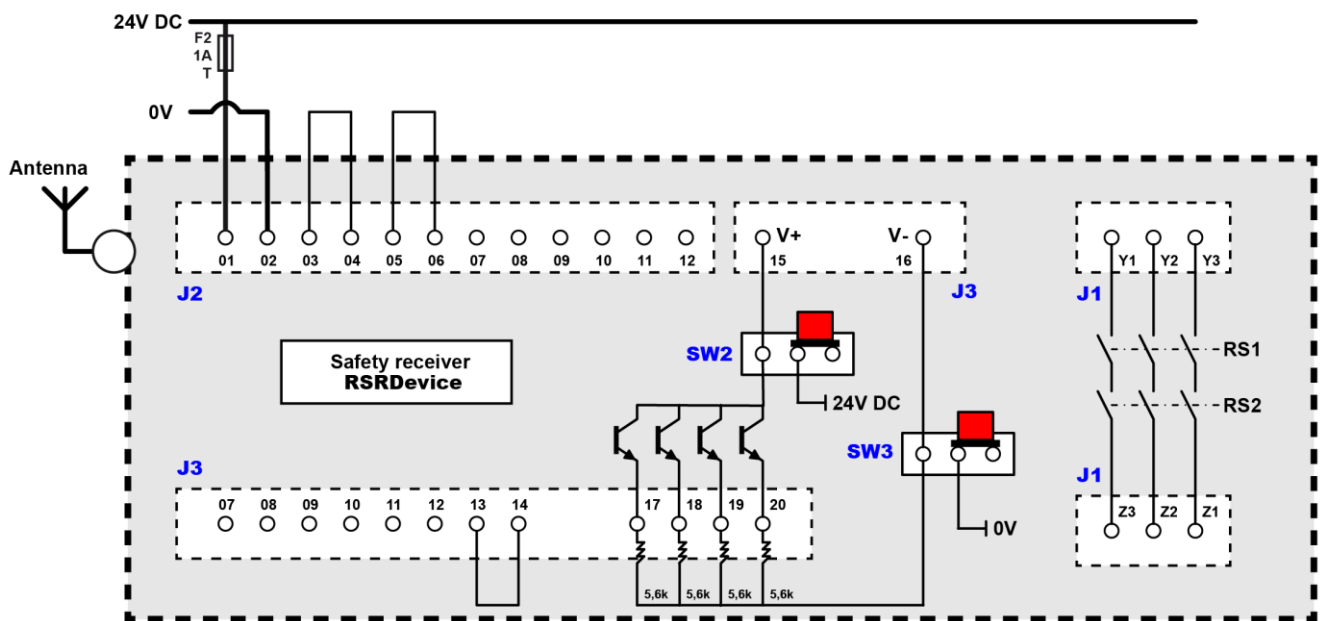


Fig. S05-test

Ce câblage a pour but de tester une sortie de commande et une entrée de sécurité « arrêt d'urgence »

- Etape 1 Prévoir une alimentation stabilisée, 24VDC (+/- 5 %) 500 mA minimum Ré
- Etape 2 Câbler le récepteur comme suit :
  - Shunter les couples de bornes J2[03-04], J2[05-06] et J3[13-14]
  - Connecter le +24VDC de l'alimentation stabilisée à la borne J2[1]
  - Connecter le GND de l'alimentation stabilisée à la borne J2[2]
- Etape 3 Alimenter le récepteur.  
Le voyant jaune LD1 du récepteur est allumé fixe.
- Etape 4 Couper l'alimentation du récepteur.  
Procéder au test du système décrit au chapitre suivant.

## 2.6 Test du système global avant installation

- Etape A Alimenter l'émetteur **RSEF** et le récepteur **RSRDevice**

Le récepteur **RSRDevice** doit être prêt à recevoir la trame radio de l'émetteur **RSEF** et le voyant LD1 s'allume.

Le voyant V3 de l'émetteur **RSEF** s'allume.

- Etape B Activer l'entrée de sécurité (déverrouiller l'arrêt d'urgence) sur l'émetteur **RSEF**.

L'émetteur **RSEF** doit être prêt à émettre et son voyant vert V1 doit s'allumer.

- Etape C Sur l'émetteur de sécurité **RSEF** :  
Appuyer sur le bouton de réarmement (si l'émetteur est en mode de réarmement "manuel").

Le voyant V2 doit clignoter.

Sur le récepteur de sécurité **RSRDevice** :  
Les relais de sécurité (RS1 et RS2) doivent être activés.

Les deux voyants lumineux LD2 et LD3 doivent être allumés.

- Etape D Appuyer sur le bouton d'arrêt d'urgence connecté à l'émetteur **RSEF**.

Les relais de sécurité du récepteur **RSRDevice** doivent être immédiatement désactivés.

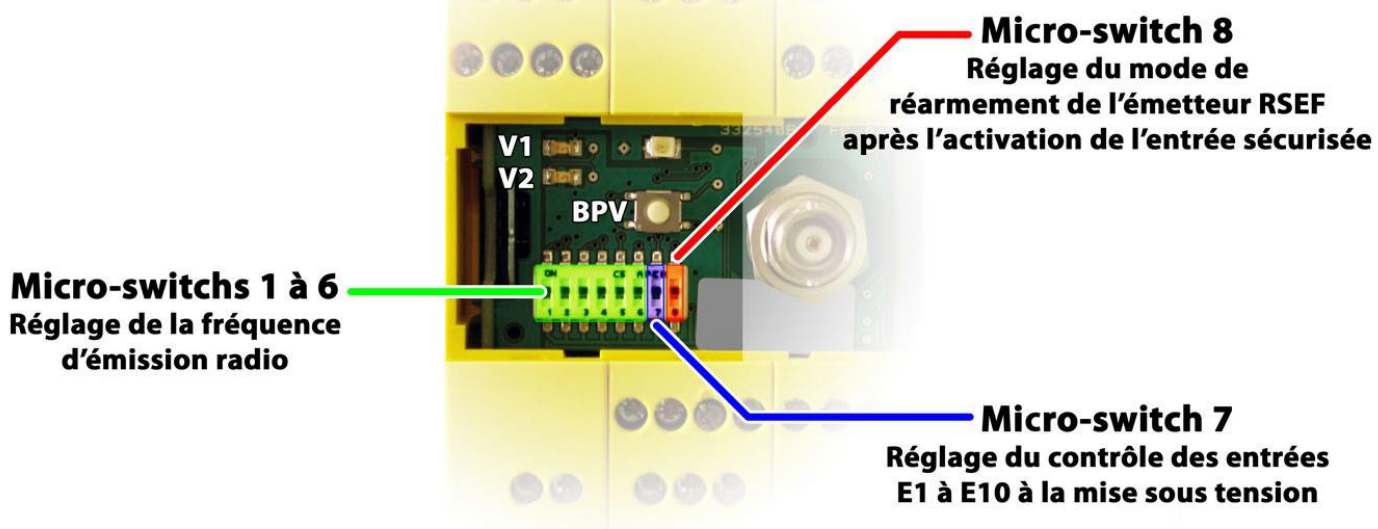
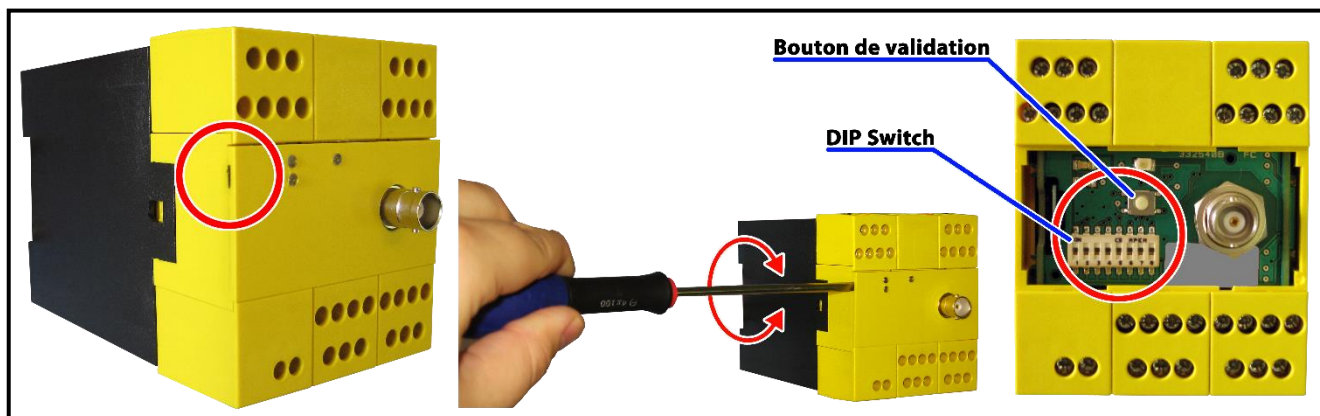
## 3 Modification de la configuration des produits

### 3.1 Emetteur RSEF

#### 3.1.1 Processus général

Les différents réglages de l'émetteur RSEF s'effectuent à partir d'un micro-switch et d'un bouton de validation situés à l'intérieur de l'émetteur.

Pour accéder à ces éléments, la face avant doit être ôtée :



### 3.1.2 Réglage de la fréquence d'émission radio

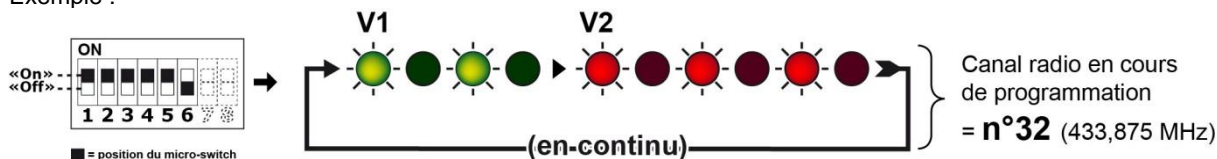
Pour limiter les coupures intempestives liées aux perturbations radio, il est important de choisir un canal (une fréquence) radio disponible. Ce choix s'effectue en respectant les principes suivants :

- Considérer le point d'installation du récepteur comme le centre de la liaison radio,
- Estimer la distance maximum « D max » qui pourra exister entre l'émetteur et le récepteur,
- Recenser les fréquences utilisées par tous les émetteurs radio se trouvant dans un rayon de  $2xD_{max}$ .
- Choisir une fréquence qui soit la plus éloignée possible de celles utilisées par les émetteurs les plus proches et qui ne soit pas utilisée par les émetteurs recensés.

La procédure décrite ci-dessous a pour but de modifier le canal radio de l'émetteur **RSEF** et du récepteur **RSRDevice**. Le récepteur doit être alimenté pendant toute la durée de l'échange afin de recevoir l'ordre de changement de canal radio de l'émetteur **RSEF**.

- 1- Désactiver l'entrée de sécurité de l'émetteur **RSEF** (1)
- 2- Sélectionner le nouveau canal radio à l'aide des micro-switchs 1 à 6 (voir tableau de correspondance ci-dessous)
- 3- Activer l'entrée de sécurité de l'émetteur **RSEF** (2)
- 4- Les 2 voyants V1-V2 indiquent le nouveau canal radio en cours de programmation à l'aide de clignotements :  
Le voyant V1 (VERT) indique les unités (0 = éteint en continu, 1 = 1 clignotement, 2 = 2 clignotements, etc...)  
Le voyant V2 (ROUGE) indique les dizaines (0 = éteint, 10 = 1 clignotement, 20 = 2 clignotements etc...)

Exemple :



- 5- Une fois le canal radio choisi, appuyer sur le bouton de validation BPV
- 6- Les deux voyants V1 et V2 clignotent simultanément, l'émetteur transmet au récepteur **RSRDevice** l'ordre de changement de canal radio (cette action dure environ 20s, puis V1 et V2 s'éteignent).

Remarque : Si le bouton de validation BPV n'est pas actionné, il est possible d'annuler ce changement de fréquence en repositionnant les micro-switchs 1 à 6 sur le code canal radio initial.

- 7- Pour sortir du mode de réglage de la fréquence radio, activer puis désactiver l'entrée de sécurité (1)(2).
- 8- Si l'émetteur est en mode de réarmement « manuel », appuyer sur le bouton de réarmement câblé sur l'entrée 17

- (1) Si un arrêt coup de poing est câblé sur cette entrée, cet organe doit être verrouillé.
- (2) Si un arrêt coup de poing est câblé sur cette entrée, cet organe doit être déverrouillé.

Remarque :

Si au cours de cette procédure, d'autres paramètres ont été modifiés (tels que : « contrôle des entrées » ou « mode de réarmement »), ceux-ci doivent être validés un par un.



### 3.1.5 Tableau de programmation du canal radio pour la bande 869MHz

Canal	Freq. (MHz)	Position des micro-switches					
		1	2	3	4	5	6
01	869,7125	OFF	OFF	OFF	OFF	OFF	OFF
02	869,7375	ON	OFF	OFF	OFF	OFF	OFF
03	869,7625	OFF	ON	OFF	OFF	OFF	OFF
04	869,7875	ON	ON	OFF	OFF	OFF	OFF
05	869,8125	OFF	OFF	ON	OFF	OFF	OFF
06	869,8375	ON	OFF	ON	OFF	OFF	OFF
07	869,8625	OFF	ON	ON	OFF	OFF	OFF
08	869,8875	ON	ON	ON	OFF	OFF	OFF
09	869,9125	OFF	OFF	OFF	ON	OFF	OFF
10	869,9375	ON	OFF	OFF	ON	OFF	OFF
11	869,9625	OFF	ON	OFF	ON	OFF	OFF
12	869,9875	ON	ON	OFF	ON	OFF	OFF

5mW (7dBm)

### 3.1.6 Tableau de programmation du canal radio pour la bande 920MHz

Canal	Freq. (MHz)	Position des micro-switches					
		1	2	3	4	5	6 <sup>5</sup>
01	920,6	OFF	OFF	OFF	OFF	OFF	ON
02	920,8	ON	OFF	OFF	OFF	OFF	ON
03	921,0	OFF	ON	OFF	OFF	OFF	ON
04	921,2	ON	ON	OFF	OFF	OFF	ON
05	921,4	OFF	OFF	ON	OFF	OFF	ON
06	921,6	ON	OFF	ON	OFF	OFF	ON
07	921,8	OFF	ON	ON	OFF	OFF	ON
08	922,0	ON	ON	ON	OFF	OFF	ON
09	922,2	OFF	OFF	OFF	ON	OFF	ON
10	922,4	ON	OFF	OFF	ON	OFF	ON
11	922,6	OFF	ON	OFF	ON	OFF	ON
12	922,8	ON	ON	OFF	ON	OFF	ON
13	923,0	OFF	OFF	ON	ON	OFF	ON
14	923,2	ON	OFF	ON	ON	OFF	ON
15	923,4	OFF	ON	ON	ON	OFF	ON

20mW (13dBm)

Canal	Freq. (MHz)	Position des micro-switches					
		1	2	3	4	5	6 <sup>5</sup>
16	928,15	ON	ON	ON	ON	ON	ON
17	928,25	OFF	OFF	OFF	OFF	ON	ON
18	928,35	ON	OFF	OFF	OFF	ON	ON
19	928,45	OFF	ON	OFF	OFF	ON	ON
20	928,55	ON	ON	OFF	OFF	ON	ON
21	928,65	OFF	OFF	ON	OFF	ON	ON
22	928,75	ON	OFF	ON	OFF	ON	ON
23	928,85	OFF	ON	ON	OFF	ON	ON
24	928,95	ON	ON	ON	OFF	ON	ON
25	929,05	OFF	OFF	OFF	ON	ON	ON
26	929,15	ON	OFF	OFF	ON	ON	ON
27	929,25	OFF	ON	OFF	ON	ON	ON
28	929,35	ON	ON	OFF	ON	ON	ON
29	929,45	OFF	OFF	ON	ON	ON	ON
30	929,55	ON	OFF	ON	ON	ON	ON
31	929,65	OFF	ON	ON	ON	ON	ON

1mW (0dBm)

Mode de fonctionnement de transmission des canaux :

- Mode d'émission radio pour les canaux 01 à 15 (20 mW) :  
Un plan de fréquence strict doit être mis en place afin de garantir que le canal choisi est disponible
- Chaque cycle de transmission comprend 3 phases :
  - **Phase d'écoute** : le canal choisi doit être exempt de tout signal pendant 5 ms avant de commencer la phase de transmission. En cas d'occupation, l'émetteur continue à écouter jusqu'à ce que le canal soit libre pendant 5 ms. Après 300 ms sans possibilité de transmission, le voyant rouge V2 est activé pour information, mais le système continue à écouter jusqu'à ce que le canal soit libre pendant 5 ms. Il est nécessaire d'appuyer sur le bouton blanc de validation pendant 4 secondes pour réinitialiser la led rouge V2 (ou éteindre/allumer l'émetteur)
  - **Phase de transmission de 4 secondes** : transmission normale des trames radio.
  - **Phase de pause de 50 ms** : aucune fonction radio pendant 50 ms avant la phase d'écoute.

Traduit avec [www.DeepL.com/Translator](http://www.DeepL.com/Translator) (version gratuite)

- Mode d'émission radio pour les canaux 16 à 31 (1 mW) :
  - Un plan de fréquence reste recommandé pour toute application radio
  - Le signal de sécurité est émis toutes les 100 ms environ, pour une durée de 50 ms environ
  - L'analyse de la qualité du signal radio fait apparaître une valeur proche de 50% correspondant au rapport cyclique de 50% : le signal ne doit pas être pollué par des sources tierces
  - S'il est nécessaire d'aller au-delà de la portée de l'émetteur RSEF, l'utilisation d'un répéteur JUMP sera réalisée avec une synchronisation complémentaire au rapport cyclique initial

<sup>5</sup> Micro-switches 6 toujours sur la position « ON »

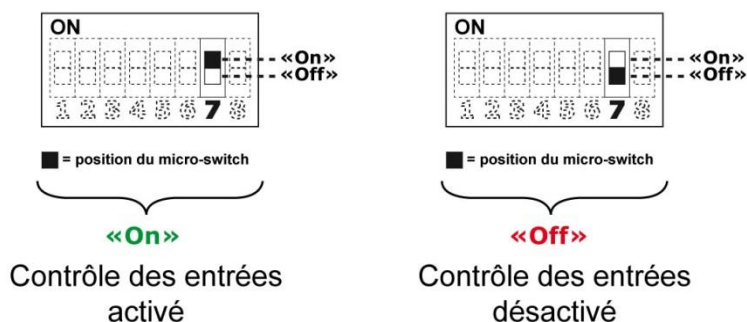


### 3.1.7 Réglage du contrôle des entrées E1 à E10 à la mise sous tension

Cette fonction permet de vérifier l'état des contacts des entrées à la mise sous tension de l'émetteur RSEF. Si un contact est « collé » à la mise sous tension, l'émetteur indiquera une erreur à l'aide des voyants V1 et V2 (4 clignotements).

Cette fonction est activable avec le micro-switch n°7

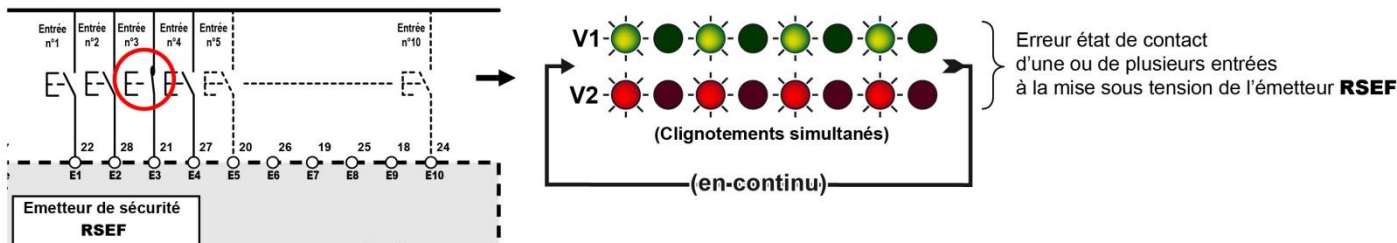
- 1- Désactiver l'entrée de sécurité de l'émetteur **RSEF** (1)
- 2- Activer ou désactiver la fonction de contrôle des entrées à l'aide du micro-switch n°7 :



- 3- Activer l'entrée de sécurité de l'émetteur **RSEF** (2), les 2 voyants V1 et V2 clignotent alternativement pour indiquer une attente de validation.
- 4- Appuyer sur le bouton de validation BPV, les voyants V1 et V2 s'éteignent.
- 5- Pour sortir de ce mode de réglage, désactiver puis activer l'entrée de sécurité (1)(2).
- 6- Si l'émetteur est en mode de réarmement « manuel », appuyer sur le bouton de réarmement câblé sur l'entrée 17

- (1) Si un arrêt coup de poing est câblé sur cette entrée, cet organe doit être verrouillé.  
 (2) Si un arrêt coup de poing est câblé sur cette entrée, cet organe doit être déverrouillé.

Exemple de défaut sur entrée n°3 (contact NO défectueux) :



Remarque :

Si au cours de cette procédure, d'autres paramètres ont été modifiés (tels que : « canal radio » ou « mode de réarmement »), ceux-ci doivent être validés un par un.

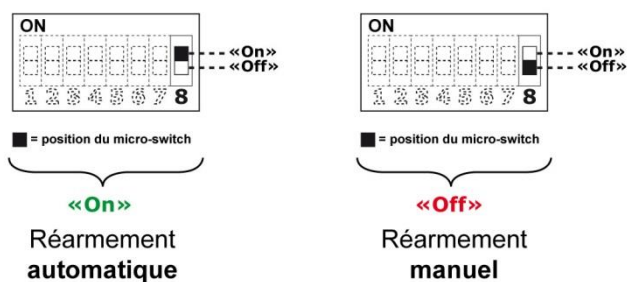
### 3.1.8 Réglage du mode de réarmement de l'émetteur RSEF

Cette fonction définit le mode de réarmement de l'émetteur (activation de l'émission radio) après un arrêt provoqué par la désactivation de son entrée de sécurité (ex : appui sur bouton d'arrêt coup de poing) ou coupure de son alimentation électrique. Par défaut (départ « usine »), le mode de réarmement de l'émetteur est en « Manuel ».

- Réarmement « Manuel » :  
L'émetteur est réarmé manuellement (émission radio activée) par appui sur un bouton poussoir « Réarmement » après la désactivation et l'activation de son entrée de sécurité.
- Réarmement « Automatique » :  
L'émetteur est réarmé automatiquement (émission radio activée) après la désactivation et l'activation de son entrée de sécurité.  
**IMPORTANT** : Ne pas câbler de bouton de réarmement dans ce mode (borne n°17 non connectée).

Ce réglage s'effectue à l'aide du micro-switch n°8

- 1- Désactiver l'entrée de sécurité de l'émetteur **RSEF** (1)
- 2- Sélectionner le mode de réarmement : « Automatique » ou « Manuel » de l'émetteur à l'aide du micro-switch n°8 :



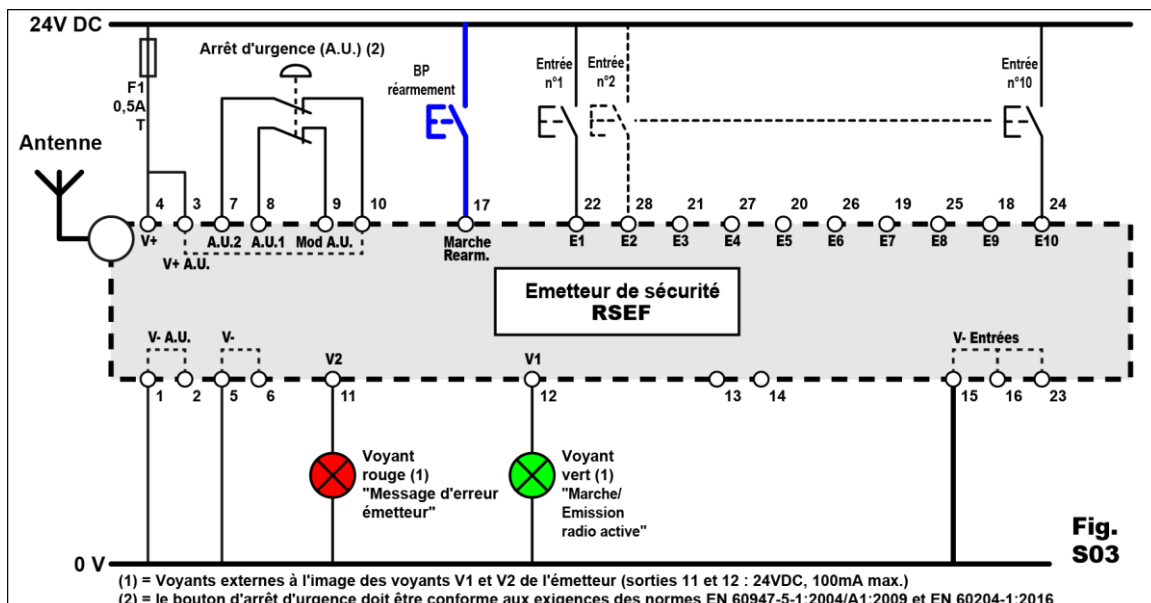
- 3- Activer l'entrée de sécurité de l'émetteur **RSEF** (2), les 2 voyants V1 et V2 clignotent alternativement pour indiquer une attente de validation.
- 4- Appuyer sur le bouton de validation (BPV), les voyants V1 et V2 s'éteignent.
- 5- Pour sortir de ce mode de réglage, désactiver puis activer l'entrée de sécurité (1)(2).

(1) Si un arrêt coup de poing est câblé sur cette entrée, cet organe doit être verrouillé.

(2) Si un arrêt coup de poing est câblé sur cette entrée, cet organe doit être déverrouillé.

Schéma de câblage avec bouton de réarmement (mode de réarmement « manuel ») :

En cas de désactivation puis activation de l'entrée de sécurité (arrêt d'urgence par exemple), l'émetteur ne peut émettre que si le bouton poussoir « réarmement » est actionné.



Remarque :

Si au cours de cette procédure, d'autres paramètres ont été modifiés (tels que : « canal radio » ou « contrôle des entrées »), ceux-ci doivent être validés un par un.

## 3.2 Récepteur RSRDevice

### 3.2.1 Processus général

Le récepteur **RSRDevice** peut être réglé selon l'un des deux modes de fonctionnement suivants :

- **Mode Programmation** ou **Mode Configuration** ce mode déclenche l'ouverture des relais de sécurité
- **Mode Réception** ou **Mode Diagnostic** ce mode est utilisé en fonctionnement normal

Pour changer le mode de fonctionnement, il existe deux possibilités :

- **Utiliser l'interrupteur SW1** pousser SW1 en haut pour le fonctionnement normal
- **Utiliser l'entrée de configuration (4-6/J3)** désactiver l'entrée pour le fonctionnement normal

Lorsque le récepteur **RSRDevice** est en **Mode Programmation**, les bornes de la liaison série 1-3-5 sur le bornier J3 vous permettent de configurer le récepteur RSRDevice. Il existe deux manières de programmer le récepteur:

- **Avec des instructions RS232 directes** utiliser un câble RS232 standard vers un automate
- **Avec l'aide du logiciel DialogRSRDevice** utiliser un câble dédié ref.RSW39 vers un ordinateur

Des documentations supplémentaires sont disponibles :

- **Instructions pour protocole RS232** merci de contacter JAY Electronique
- **Guide pour le logiciel DialogRSRDevice** merci de contacter JAY Electronique

Le logiciel dédié de programmation DialogRSRDevice est disponible sur le site internet de JAY Electronique. L'utilisation d'un tel logiciel est protégée par un mot de passe. Les mots de passe, comme les instructions pour protocole RS232, sont remis uniquement aux personnes qualifiées de « niveau 2 » (personnes formées par JAY Electronique et autorisées à modifier les paramètres du récepteur RSRDevice).

### 3.2.2 Temporisation de sécurité

La "Temporisation de sécurité" permet de générer un délai avant la désactivation des relais de sécurité RS1 et RS2.

Le but de cette temporisation est de :

- Pouvoir indiquer un arrêt du système de manière à réaliser une action avant l'arrêt complet
- Démarrer immédiatement le préprocessus d'arrêt de sécurité (à exécuter à la fin de la temporisation)

Cette temporisation est activée après un signal d'arrêt d'urgence provenant de l'émetteur **RSEF** et également, après un arrêt passif (perte de la liaison radio).

Temps de déclenchement total = temps d'arrêt actif ou temps d'arrêt passif + temporisation de sécurité

Cette temporisation n'est pas prise en compte pour les cas suivants :

- Lors d'un arrêt d'urgence local (bouton d'arrêt d'urgence raccordé au récepteur **RSRDevice** J2-03,04,05,06),
- Lors de l'utilisation d'une poignée de validation (raccordée au récepteur **RSRDevice** J2-07,08,09,10,11,12)
- Lorsqu'une erreur système apparaît

Cette temporisation peut être réglée avec un logiciel dédié\* et peut être programmée de 0 à 10s (réglage par pas de 1s).

**IMPORTANT** : Selon la Directive Machine, partie 4.1, (EN ISO 13850 :2015), toutes les temporisations doivent être déterminées par l'analyse de risques de la machine. Se référer également à l'IEC 60204-1:2005, 9.2.5.4.2

## 4 Câblage des produits

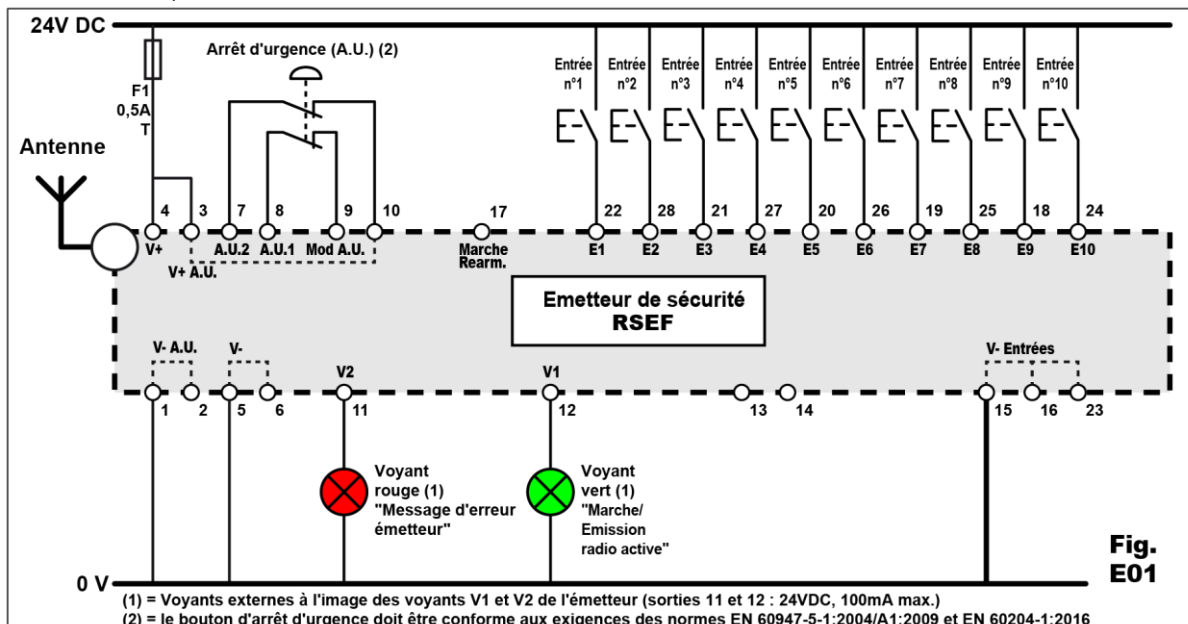
### 4.1 Câblage de l'émetteur RSEF

REMARQUE 1 : Voir description des bornes de raccordement au chapitre 2.2.

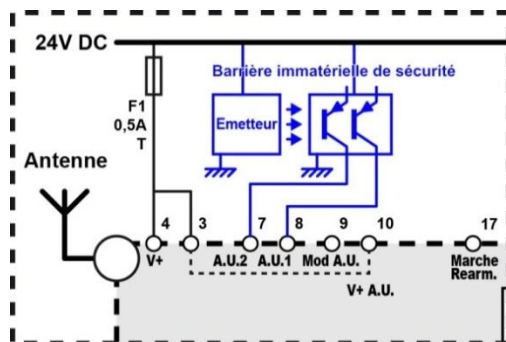
REMARQUE 2 : Voir correspondance des entrées émetteur RSEF / sorties récepteur RSRDevice au chapitre 2.4.1.

#### 4.1.1 Schéma de câblage typique

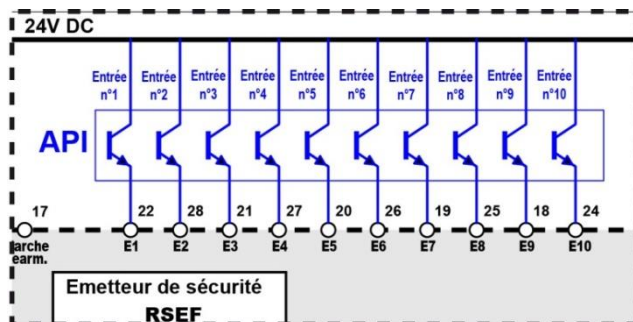
Avec bouton d'arrêt d'urgence coup de poing connecté sur l'entrée de sécurité et 10 entrées à contacts secs (boutons poussoirs à fermeture).



#### 4.1.2 Exemple de raccordement d'une barrière immatérielle de sécurité sur l'entrée de sécurité de l'émetteur



#### 4.1.3 Exemple avec des entrées statiques (API par exemple)



## 4.2 Câblage du récepteur RSRDevice

REMARQUE 1 : Voir description des bornes de raccordement en chapitre 2.4.

REMARQUE 2 : Voir correspondance des entrées émetteur **RSEF** / sorties récepteur **RSRDevice** au chapitre 2.4.1.

ATTENTION : les charges connectées aux sorties du récepteur ne doivent pas consommer plus de 100 mA sous 24VDC.

### 4.2.1 Fils multibrins : l'utilisation d'embouts est obligatoire

Lorsque des câbles multibrins flexibles sont utilisés, des embouts doivent être mis en place pour éviter les faux contacts et les courts-circuits.



### 4.2.2 Sections des fils à utiliser

Assurez-vous d'utiliser les sections min. / max. des fils listées ci-dessous pour la connexion électrique et les blocs de jonction :

J1 & J2	0,5 mm <sup>2</sup> à 1,5 mm <sup>2</sup>
J3	0,25 mm <sup>2</sup> à 1,5 mm <sup>2</sup>

### 4.2.3 Spécifications pour l'installation et pour les fils électriques à utiliser pour les États-Unis et le Canada

- Particularité pour une installation murale : Un examinateur autorisera un cordon s'il n'est pas long et ne risque pas d'être endommagé. Il peut être nécessaire d'enlever le cordon et d'installer un conduit si l'installation le nécessite.
- Le disjoncteur alimentant le récepteur **RSRDevice** doit être accessible et proche du **RSRDevice**.
- Le type de fils utilisés pour le câblage du bornier J1 (sorties relais de sécurité) doit être : classe 1, 18AWG avec plage de température minimale de -25 ° C à + 60 ° C.
- Tension de commutation maximale : 30 V rms, 42,4 V crête ou 60 V cc selon UL61010-1 3e édition : 2012

## 4.2.4 Fonctionnement des relais de sécurité RS1-RS2 du récepteur RSRDevice

L'arrêt de sécurité est assuré par les relais de sécurité RS1 et RS2 (internes au récepteur **RSRDevice**) qui commandent les contacts accessibles par les bornes Y1-Z3, Y2-Z2 et Y3-Z1.

L'état des relais RS1 et RS2 dépend de :

- l'entrée de sécurité de l'émetteur **RSEF** ,
- l'entrée de sécurité du récepteur **RSRDevice(a)**,
- erreurs possibles détectées,
- perte possible de liaison radio.
- perte possible de l'alimentation électrique de l'émetteur de sécurité ou du récepteur de sécurité.
- l'état de la poignée de validation (b)

(a) = Un dispositif d'arrêt de sécurité externe peut être raccordé, par exemple un bouton d'arrêt d'urgence, ou un dispositif de contrôle de portail câblé aux entrées prévues à cet effet sur le récepteur (bornes de connexion J2 03-04 / J2 05-06). L'état de ces entrées agira directement sur les relais RS1 et RS2.

(b) = Une poignée de validation peut être raccordée au récepteur sur des entrées prévues à cet effet (bornes J2 07-08 / J2 09-10 et J2-11-12). L'état de ces entrées agira directement sur les relais RS1 et RS2 et changera le mode de fonctionnement du récepteur, voir chapitre 4.2.6.

## 4.2.5 Surveillance des contacteurs principaux

L'entrée connectée aux bornes J3 13-14 est destinée à surveiller l'état de(s) contacteur(s) connecté(s) sur les sorties de sécurité RS1-RS2.

L'état de(s) contact(s) contacteur(s) câblé(s) sur cette entrée doit être fermé pour pouvoir démarrer le récepteur **RSRDevice**.

**IMPORTANT** : Cette surveillance dépend du niveau de performance de sécurité requis par la machine.

## 4.2.6 Poignée de validation : Câblage et mode de fonctionnement

**IMPORTANT** : La poignée de validation doit être conforme aux exigences des normes EN 60947-5-1:2004/A1:2009, EN ISO12100 et EN 60204-1:2016.

Le récepteur **RSRDevice** est doté de six entrées dédiées au câblage d'une poignée de validation.

Dans le cas de l'utilisation de la poignée, quatre de ces entrées seront utilisées pour la connexion du dispositif de validation à double canal. Les deux autres entrées seront utilisées pour la détection de la poignée de validation.

La fonction d'arrêt de sécurité par la poignée de validation à double canaux prend le pas sur la fonction d'arrêt de sécurité sans fil.

Lorsque la poignée de validation est détectée, le récepteur **RSRDevice** se réinitialise et la radio est désactivée (la poignée de validation a une priorité plus élevée que le mode radio).

La poignée de validation a une priorité inférieure au bouton d'arrêt d'urgence local.

En cas de défaillance du dispositif de validation, les relais de sortie de sécurité seront immédiatement désactivés.

## 4.2.7 Schéma de câblage typique pour le récepteur RSRDevice

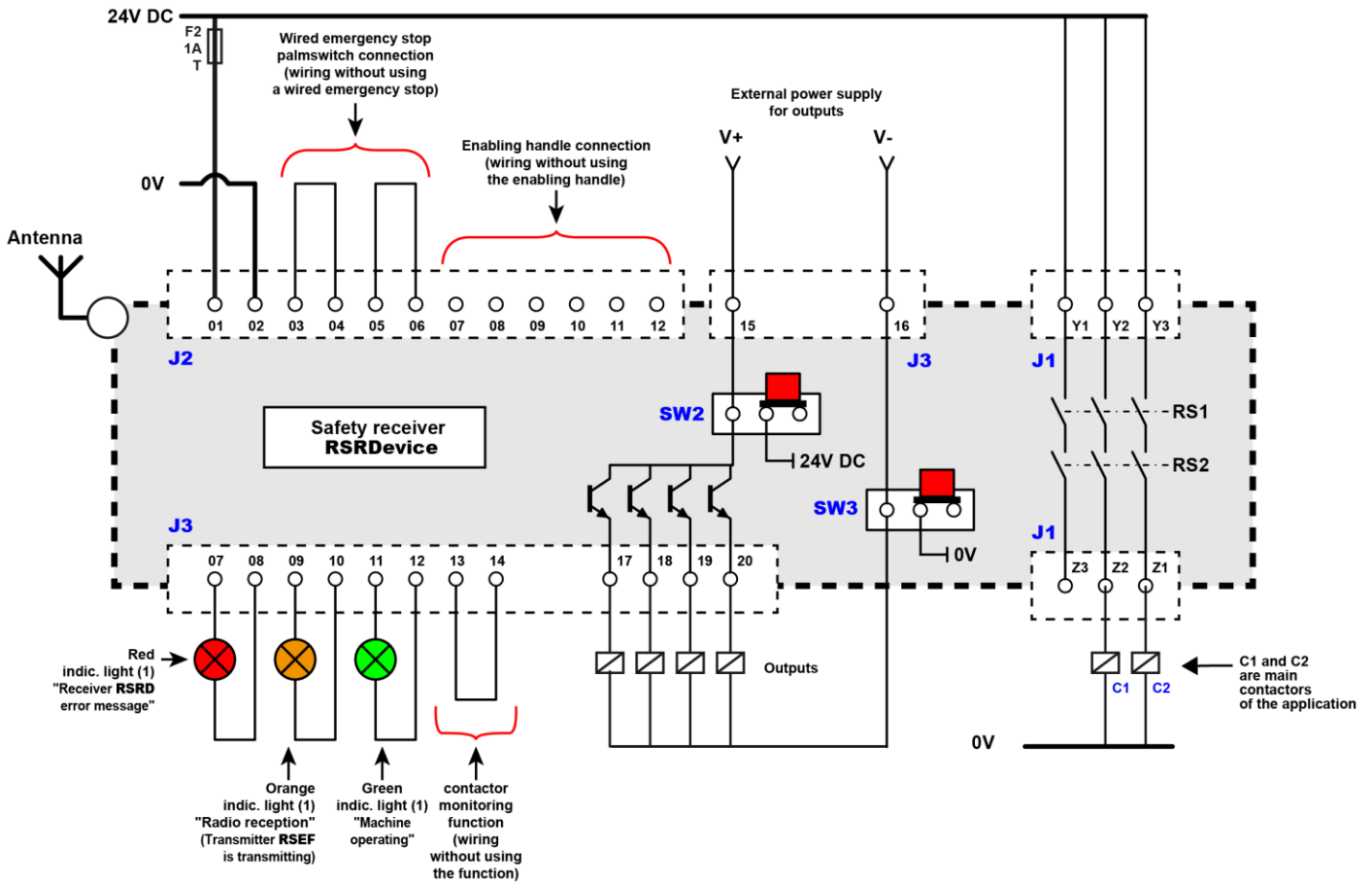
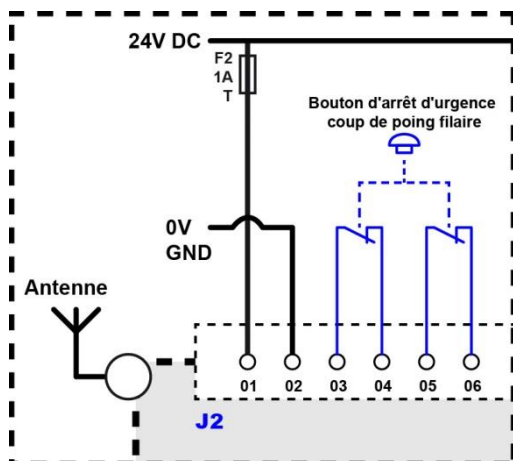


Fig. S05

## 4.2.8 Dispositif d'arrêt de sécurité câblé

Un dispositif d'arrêt de sécurité externe (par exemple : « coups de poing d'arrêt d'urgence » conforme aux normes EN 60204-1 :2016 et CEI 60947-5-1 annexe K) peut être câblé sur l'entrée « Arrêt d'urgence ». Pour cela, il est indispensable d'utiliser un dispositif d'arrêt de sécurité externe comportant 2 contacts redondants. L'un des contacts est à connecter entre les bornes 03-04, l'autre entre 05-06.

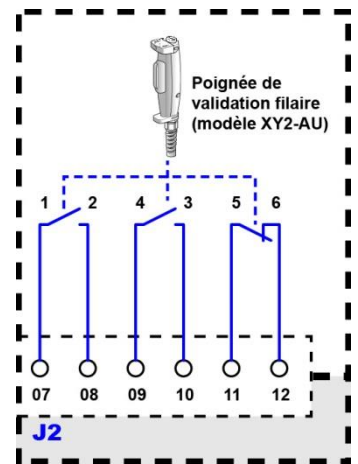
**IMPORTANT :** Exemple Si un bouton d'arrêt d'urgence coup de poing est utilisé, il doit être conforme aux exigences des normes IEC 60947-5- :2016, IEC 60947-5-5 :1997/A1 :2005/A2 :2016, ISO 13850 :2015, EN IEC 60204-1 :2016



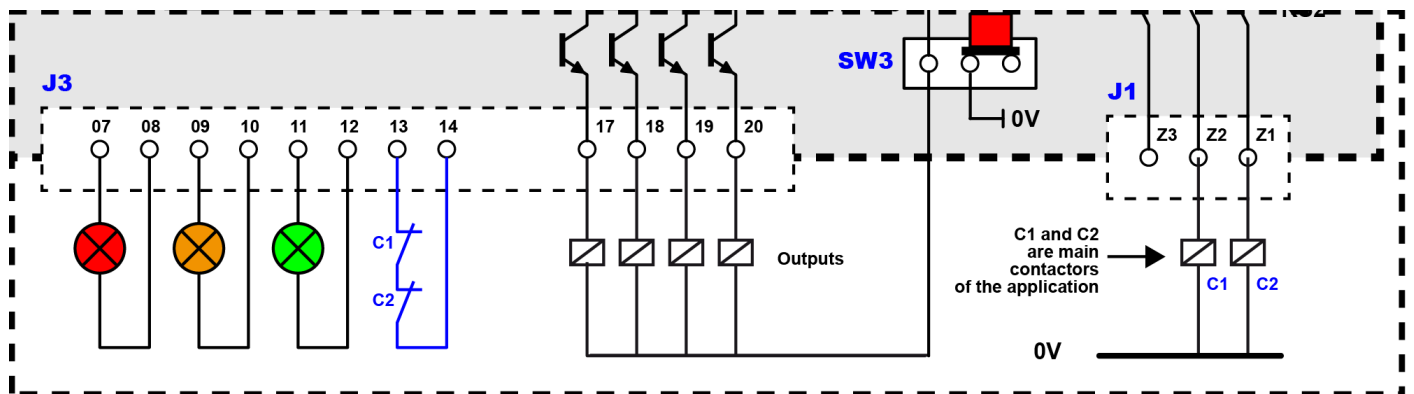


#### 4.2.9 Exemple de câblage d'une poignée de validation

**IMPORTANT :** La poignée de validation doit répondre aux exigences des normes 60947-5-5:2016, EN ISO12100 et EN 60204-1:2016..



#### 4.2.10 Exemple de câblage utilisant la fonction "surveillance des contacteurs"



#### 4.2.11 Câblage d'une colonne lumineuse

Il est conseillé de câbler une colonne lumineuse sur le récepteur. Elle indiquera l'état de l'équipement contrôlé et du récepteur **RSRDevice**. Il est recommandé de coller à proximité de la colonne, la fiche d'état des voyants (Exemple en dernière page de la notice).

La consommation de chaque voyant de la colonne lumineuse ne doit pas dépasser 100 mA sous 24VDC. Dans le cas contraire, les voyants devront être commandés par des relais auxiliaires.

**IMPORTANT :** une colonne lumineuse standard ne délivre pas d'indications sécurisées (il n'y pas d'autocontrôle du fonctionnement des voyants).



Voyant colonne	Allumé fixe	Clignotant	Eteint
Rouge	Equipement arrêté	Le voyant rouge clignote un certain nombre de fois en cas de dysfonctionnement du récepteur (voir chapitre 7.2)	Equipement en service
Orange	Liaison radio actif entre l'émetteur et le récepteur	/	/
Vert	Equipement en service	/	Equipement arrêté

## 5 Installation et mise en service sécuritaires

### 5.1 Information générale

L'expérience montre que la fiabilité d'exploitation dépend essentiellement :

- de la qualité de l'alimentation électrique et de ces protections
- des caractéristiques des éléments connectés à l'émetteur et au récepteur
- du positionnement des antennes d'émission et de réception,
- du paramétrage et câblage des différents éléments.

### 5.2 Emetteur RSEF

L'installateur devra :

- Installer le produit à proximité de la zone de commande.
- Prévoir si nécessaire l'emplacement pour un bouton de réarmement de l'émetteur pour démarrer ou après un défaut ou après un arrêt de sécurité.
- Prévoir une protection par fusible à 0,5 ampère retardé en série sur l'entrée Vin n°4 (24V DC) de l'émetteur.
- Prendre connaissance des autres caractéristiques dans l'annexe « caractéristiques techniques »

### 5.3 Récepteur RSRDevice

L'installateur devra :

- Respecter les sections et caractéristiques des câbles à utiliser, voir l'annexe « caractéristiques techniques »
- Câbler un bouton d'arrêt d'urgence coup de poing filaire en face avant du coffret.
- Fixer, sur le dessus du coffret, une colonne lumineuse 3 couleurs (vert, orange, rouge) pour indiquer l'état de fonctionnement du système.
- Coller à proximité de la colonne lumineuse, une information sur la signification des différents états des voyants (Exemple en dernière page de la notice).
- Prévoir une protection par fusible 1 ampère retardé en série sur l'entrée J2-01 (24V DC) du récepteur.
- Prendre connaissance des autres caractéristiques dans l'annexe « caractéristiques techniques ».

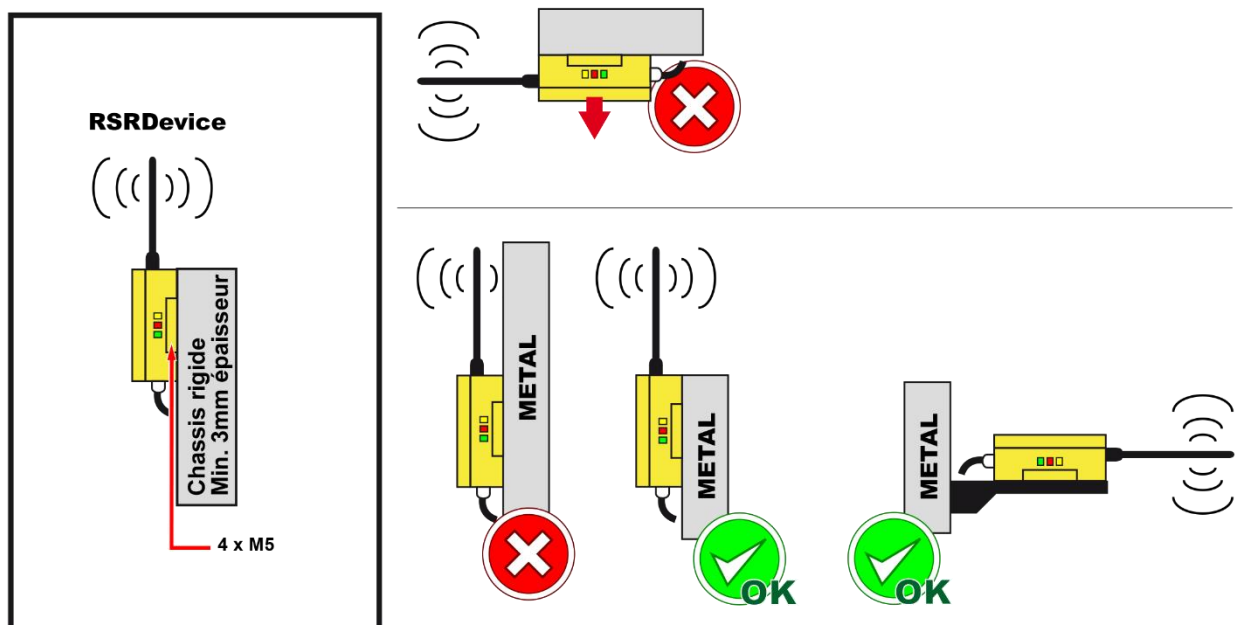
## 5.4 Implantation des composants et de leurs antennes

Il convient de respecter les préconisations d'installation de l'antenne pour obtenir le meilleur signal radio.

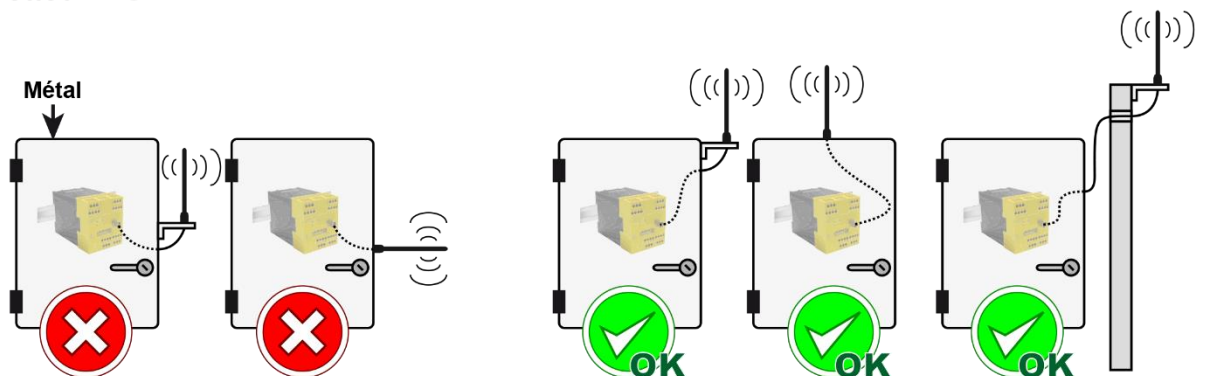
- En cas d'installation de plusieurs émetteurs côte à côte, il conviendra d'espacer les antennes d'émission radio respectives de 70 cm minimum les unes des autres.
- Dans le cas d'utilisation d'un coffret électrique métallique, il convient de déporter l'antenne sur le dessus du coffret.
- Dans le cas d'utilisation d'un coffret plastique, il est possible de brancher l'antenne directement sur le produit en utilisant le coude BNC livré.
- En aucun cas, le récepteur **RSRDevice** doit être positionné avec ses composants électroniques vers le bas.
- Le récepteur **RSRDevice** doit être installé sur un châssis rigide (tôle de 3 mm d'épaisseur minimum) fixé avec 4 vis M5 dans les logements du boîtier prévu à cet effet.
- Dans le cas d'une mauvaise propagation des ondes radio, par exemple : une enceinte fermée, il est préconisé de déporter l'antenne.

Instructions pour l'installation :

### Récepteur **RSRDevice** :



### Emetteur **RSEF** :



**IMPORTANT :** ne pas retirer la rondelle isolante placée entre l'écrou et le connecteur BNC fixé sur l'équerre des prolongateurs d'antenne (réf: VUBxxx).

## 6 Composants radio optionnels

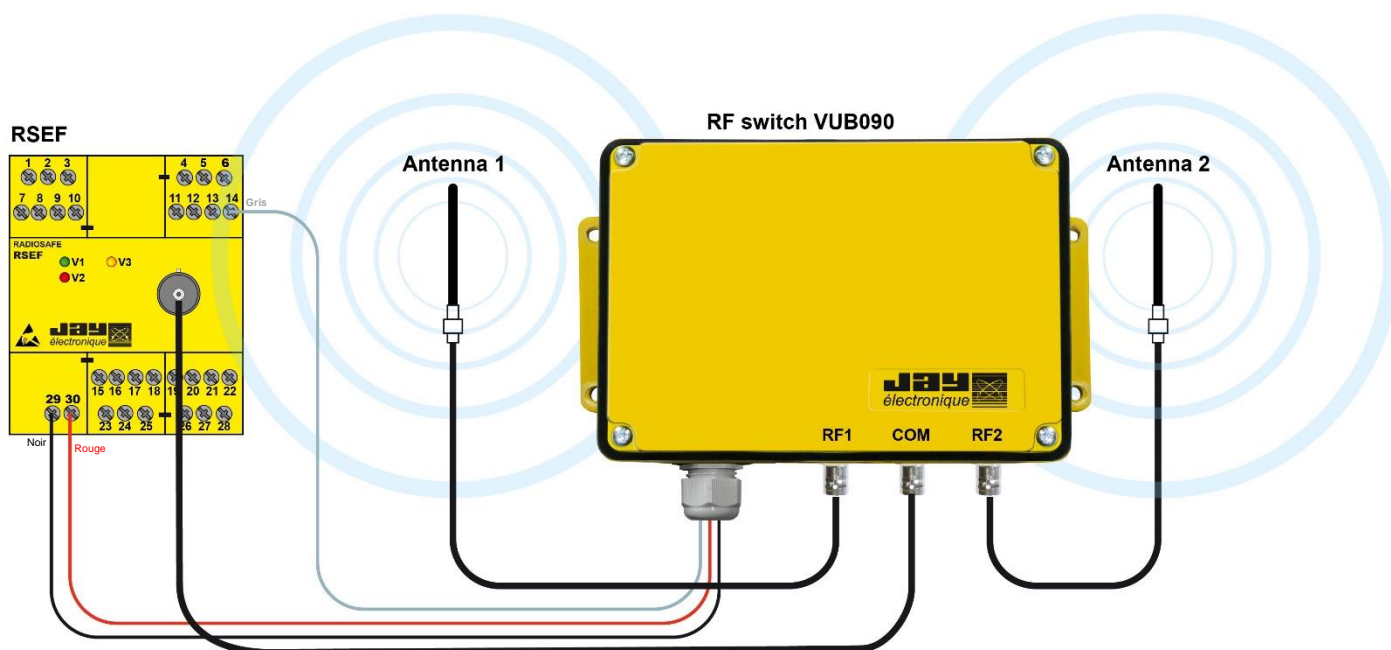
### 6.1 Switch RF (ref. VUB090)

Le Switch RF est une option pour émetteur **RSEF** portant la référence commerciale RSEF\*\*\*-1

Cette option permet d'assurer une liaison radio continue dans un environnement RF encombré (réflexion, zones d'ombre ...) en commandant un commutateur RF pour transmettre les ondes radio à partir de deux antennes distinctes.

L'émetteur **RSEF\*\***-1 est équipé de 2 sorties supplémentaires, les bornes 29 et 30, qui fournissent l'alimentation électrique pour le commutateur RF et la sortie TTL (borne 14) pour commander le commutateur RF.

**IMPORTANT** : La longueur maximale des câbles reliant l'émetteur **RSEF** et le commutateur RF ne doit pas dépasser 30m.



Bornes du RSEF	Connexion au Switch RF	Couleur de brins
14	TTL	Se référer à l'étiquette collée sur le produit
29	0 V	
30	+5 VDC	
RF Signal	COM	

### 6.2 Répéteur JUMP et switch RF (ref. VUB095)

Dans des situations où les performances radio doivent être étendues pour couvrir une distance ou une surface plus importante, un nouveau bâtiment, une nouvelle aile de magasin automatisé ou à chaque fois qu'il existe des obstacles significatifs, etc., le répéteur radio JUMP fournit une solution pour permettre une transmission appropriée du signal radio de sécurité (émis initialement par un composant mono-directionnel de JAY Electronique).

**RSEF** et **RSRDevice** sont compatibles avec **JUMP**, qui est compatible avec le **switch RF** (ref. VUB095).

Merci de vous référer à la documentation **JUMP** pour plus de détails

## 6.3 Antennes pour la bande de fréquences 433-434 MHz

<p>Référence d'antenne : <b>VUA001A (fournie par défaut)</b>  Type : droite, 1/4 onde, connexion BNC  Longueur approximative : 190mm</p>	
<p>Référence d'antenne : <b>VUA002A</b>  Type : droite, 1/2 onde, connexion BNC  Longueur approximative : 335mm</p>	
<p>Références d'antenne :  <ul style="list-style-type: none"> <li>• <b>VUA100AH</b> (avec 0,5m de cable), <b>VUA102AH</b> (avec 2m de cable), <b>VUA105AH</b> (avec 5m de cable), <b>VUA110AH</b> (avec 10m de cable)</li> </ul> Type : déportée, traversante, isolée, 1/2 onde, connexion BNC  Longueur approximative : 320mm / Perçage : 15mm</p>	
<p>Références d'antenne :  <ul style="list-style-type: none"> <li>• <b>VUA103AM</b> (avec 3m de cable), <b>VUA105AM</b> (avec 5m de cable)</li> </ul> Type : déportée, sur plot magnétique, isolée, tuned, connexion BNC  Longueur approximative : 440mm</p>	
<p>Références d'antenne :  <ul style="list-style-type: none"> <li>• <b>VUA103AV</b> (avec 3m de cable), <b>VUA105AV</b> (avec 5m de cable)</li> </ul> Type : deportee, traversante, non isolée, 1/4 onde, connexion BNC  Longueur approximative : 180mm / Perçage : 12mm ou 19mm</p>	
<p>Référence d'antenne : <b>VUA102CP</b>  Type : plate et circulaire, 2-m long coaxial de cable avec connexion BNC  Dimensions : 45mm x 15mm / Perçage : 12mm  (Pour montage sur structure métallique, il est conseillé d'ajouter un joint entre l'écrou de serrage et la structure métallique)</p>	

## 6.4 Antennes pour la bande de fréquences 869, 911-918 MHz

<p>Référence d'antenne : <b>VUA001B (fourni par défaut)</b> 860-920 MHz  Type : droite, 1/4 onde, connexion BNC  Longueur approximative : 90mm</p>	
<p>Référence d'antenne : <b>VUA002B</b> 820-960 MHz  Type : droite, 1/2 onde, connexion BNC  Longueur approximative : 200mm</p>	
<p>Références d'antenne : 860-960 MHz  <ul style="list-style-type: none"> <li>• <b>VUA100BH</b> (avec 0,5m de cable), <b>VUA102BH</b> (avec 2m de cable), <b>VUA105BH</b> (avec 5m de cable), <b>VUA110BH</b> (avec 10m de cable)</li> </ul> Type : déportée, traversante, isolée, 1/2 onde, connexion BNC  Longueur approximative : 190mm / Perçage : 15mm</p>	
<p>Références d'antenne : 820-960 MHz  <ul style="list-style-type: none"> <li>• <b>VUA103BM</b> (avec 3m de cable), <b>VUA105BM</b> (avec 5m de cable)</li> </ul> Type : déportée, sur plot magnétique, isolée, tuned, connexion BNC  Longueur approximative : 320mm</p>	
<p>Références d'antenne : 900-920 MHz  <ul style="list-style-type: none"> <li>• <b>VUA103BV</b> (avec 3m de cable), <b>VUA105BV</b> (avec 5m de cable)</li> </ul> Type : deportee, traversante, non isolée, 1/4 onde, connexion BNC  Longueur approximative : 100mm / Perçage : 12mm ou 19mm</p>	

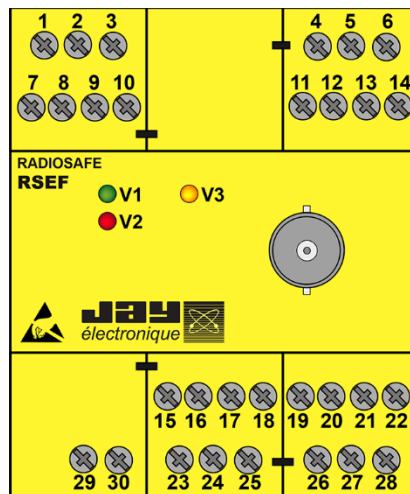
## 6.5 Antennes pour la bande de fréquences 920 MHz

<p>Référence d'antenne : <b>VUA001B (fourni par défaut)</b> 860-920 MHz          Type : droite, 1/4 onde, connexion BNC          Longueur approximative : 90mm</p>	
<p>Référence d'antenne : <b>VUA002B</b> 820-960 MHz          Type : droite, 1/2 onde, connexion BNC          Longueur approximative : 200mm</p>	
<p>Références d'antenne : 860-960 MHz          • <b>VUA100BH</b> (avec 0,5m de cable), <b>VUA102BH</b> (avec 2m de cable),  <b>VUA105BH</b> (avec 5m de cable), <b>VUA110BH</b> (avec 10m de cable)          Type : déportée, traversante, isolée, 1/2 onde, connexion BNC          Longueur approximative : 190mm / Perçage : 15mm</p>	
<p>Références d'antenne : 820-960 MHz          • <b>VUA103BM</b> (avec 3m de cable), <b>VUA105BM</b> (avec 5m de cable)          Type : déportée, sur plot magnétique, isolée, tuned, connexion BNC          Longueur approximative : 320mm</p>	
<p>Références d'antenne : 900-920 MHz          • <b>VUA103BV</b> (avec 3m de cable), <b>VUA105BV</b> (avec 5m de cable)          Type : deportee, traversante, non isolée, 1/4 onde, connexion BNC          Longueur approximative : 100mm / Perçage : 12mm ou 19mm</p>	
<p>Référence d'antenne : 700-960 MHz          • <b>VUA102BP</b> (avec 2,5m de cable)          Type : plate et circulaire, avec une connexion BNC          Dimensions : 80mm x 23mm x 10mm / Perçage : 17,5mm          (Gain 2 dBi)</p>	

## 7 Recherche de pannes, maintenance, garantie

### 7.1 Diagnostic : messages d'erreur de l'émetteur RSEF

Pour déterminer d'éventuels défauts, l'émetteur dispose de 2 voyants en face avant V1 et V2.



#### Etat normal de fonctionnement :

Etat de l'émetteur	V1 (vert)	V2 (rouge)	Description du message indiqué par les voyants	Action
Après la mise sous tension de l'émetteur	Eteint	Allumé pendant 1 seconde, puis éteint	Phase d'initialisation de l'émetteur	/
En mode de réarmement « manuel », après la mise sous tension de l'émetteur ou après la désactivation/activation de l'entrée de sécurité	Allumé	Eteint	Attente appui sur le bouton de réarmement (Mode de réarmement programmé sur « manuel »)	Appuyer sur le bouton de réarmement pour que l'émetteur soit en émission radio
Après la mise sous tension de l'émetteur ou l'appui sur le bouton de réarmement (fonction réarmement en « auto. »)	Clignote	Eteint	Émission RADIO	/
En mode programmation du canal radio	Clignotements fonction du nombre d'unités du nouveau canal	Clignotements fonction du nombre de dizaines du nouveau canal	Indication du numéro de canal radio	/
	2 clignotements	2 clignotements	Canal inaccessible en 10mW	Changer de canal radio (40 à 64)

#### Etat anormal de fonctionnement :

Etat de l'émetteur	V1 (vert)	V2 (rouge)	V3 (orange)	Description du message indiqué par les voyants	Solution
Après la mise sous tension de l'émetteur	Eteint	Eteint	Eteint	Problème d'alimentation, l'émetteur n'est pas alimenté	- vérifier la tension d'alimentation - vérifier l'état du fusible de protection
Après la mise sous tension de l'émetteur Ou Après une activation de l'entrée de sécurité	Eteint	Eteint	Allumé	Erreur lecture de la carte SIM	- Carte SIM non présente, - Carte SIM mal insérée ou retirée de son logement - Carte SIM défectueuse (à remplacer)
	4 clignotements	4 clignotements	Allumé	Mauvais câblage de l'entrée de sécurité	Vérifier le câblage de l'entrée de sécurité câblée entre les bornes n°7 et n°10.
	4 clignotements	4 clignotements	Allumé	La fonction « contrôle des entrées » a détecté une erreur	Vérifier le câblage de l'émetteur : les contacts NO des entrées n°1 à n°10 et du bouton de réarmement doivent être en position « repos » à la mise sous tension de l'émetteur.
	6 clignotements	6 clignotements	Allumé	Mauvais câblage de l'entrée de sécurité	Vérifier le câblage de l'entrée de sécurité câblée entre les bornes n°8 et n°9.
	5 clignotements	5 clignotements	Allumé	Erreur d'alimentation ou bouton d'arrêt d'urgence défectueux	- vérifier la tension d'alimentation - vérifier l'entrée de sécurité
	Clignotements alternatifs		Allumé	Modification de la position des micro-switches de configuration	Voir chapitre 3.1

## 7.2 Diagnostic : messages d'erreur du récepteur RSRDevice

Les messages d'erreur sont donnés par le voyant lumineux (couleur ROUGE sur la colonne lumineuse) connecté aux bornes J3-07-08.

Ce voyant clignote un certain nombre de fois en cas de dysfonctionnement du récepteur :

Nombre de clignotement	Message	Solution
1	Erreur sur les MCUs : erreur électronique divers	Si l'erreur persiste après redémarrage du système, veuillez contacter notre service client
2	Erreur sur les MCUs : RAM	Nécessite un retour usine du produit, veuillez contacter notre service client
3	Erreur sur les MCUs : ROM	Nécessite un retour usine du produit, veuillez contacter notre service client
4	Erreur sur les MCUs : Paramètres	Vérifier la configuration avec le logiciel dédié*
5	Erreur sur les MCUs : Lien avec le MCU n°2	Cette erreur peut apparaître après un arrêt du système. Si le problème persiste après un redémarrage, veuillez contacter notre service client
6	Erreur sur les MCUs : EEPROM	Nécessite un retour usine du produit, veuillez contacter notre service client
7	Erreur sur les MCUs : TENSION ALIMENTATION BASSE	Vérifier le niveau électrique de l'alimentation
8	Erreur sur les MCUs : RADIO	Nécessite un retour usine du produit, veuillez contacter notre service client
9	Erreur sur les MCUs : Relais de sécurité	Cette erreur peut apparaître après un arrêt du système. Si le problème persiste après un redémarrage, veuillez contacter notre service client
Chaque seconde	Bouton d'arrêt d'urgence filaire activé (pressé)	Déverrouiller le bouton d'arrêt d'urgence
Clignotement rapide	Erreur détectée sur le bouton d'arrêt d'urgence filaire	Répéter un cycle d'arrêt d'urgence complet pour effacer l'erreur. Si l'erreur réapparaît, vérifier le câblage et le bouton d'arrêt d'urgence.

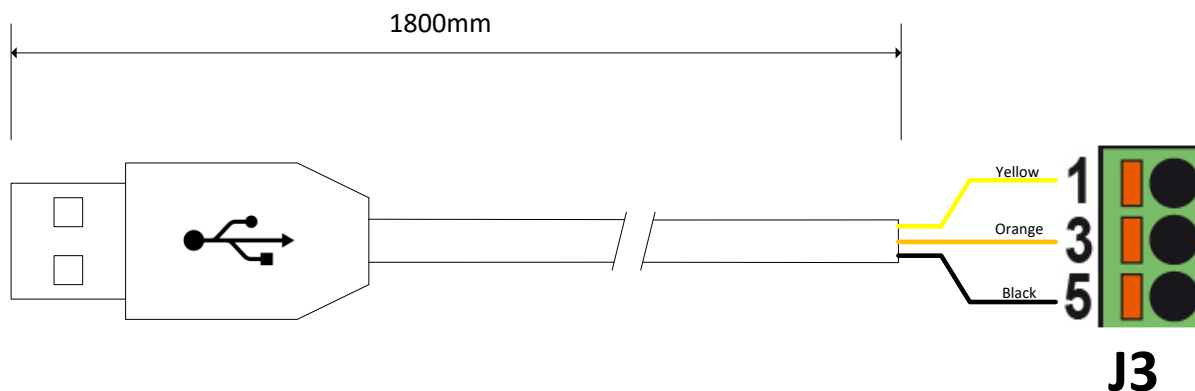
\* Le logiciel de programmation dédié est disponible sur le site de JAY Electronique. L'utilisation du logiciel de programmation est protégée par un mot de passe, ce mot de passe n'est délivré qu'à une personne qualifiée de niveau 2 (personne formée par JAY Electronique, et autorisée à modifier les paramètres du récepteur **RSRDevice**).

## 7.3 Connecter le récepteur RSRDevice à un PC.

La liaison entre le PC et le récepteur est réalisée par le biais d'une communication sérié RS232. Vous pouvez connecter directement le port COM du PC ou utiliser l'outil RSW39.

L'outil RSW39 est un convertisseur USB vers RS232. Ce câble nécessite des pilotes USB disponibles sur le site <http://www.ftdichip.com>. L'installation de ce câble doit faire apparaître un «PORT COM» virtuel dans le gestionnaire de périphérique. Cela permet ensuite à l'utilisateur de communiquer avec avec le RSRDevice depuis un PC.

L'émulation de port COM créée doit être configurée dans le logiciel de paramétrage fourni (DialogRSRDevice)





## 7.4 Entretien

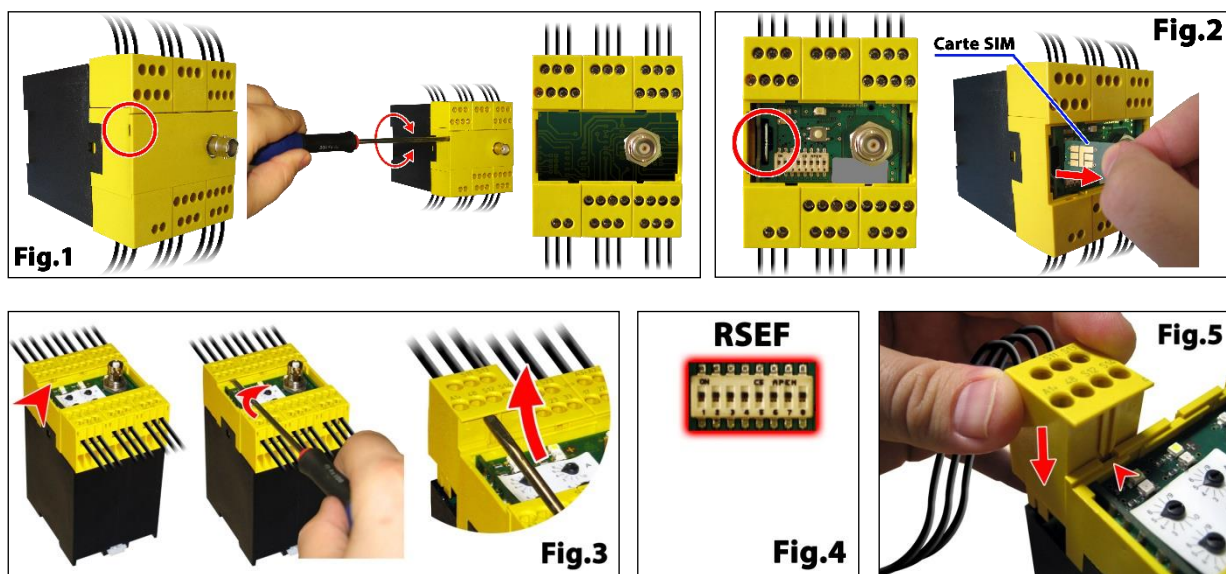
**IMPORTANT : AVANT DE PROCÉDER À TOUTE MANIPULATION D'ENTRETIEN, COUPER L'ALIMENTATION DE L'ÉMETTEUR ET DU RECEPTEUR**

- Les éléments ne sont démontables que par du personnel formé, dans un environnement « contrôlé », les pièces ne peuvent être changées que par des pièces de rechange identiques.
- Pour le nettoyage des boîtiers, n'utiliser que des nettoyeurs non agressifs à base de solution savonneuse.

## 7.5 Remplacement d'un émetteur RSEF

Sans décâbler le produit, suivre la procédure décrite ci-dessous :

- 1- Couper l'alimentation
- 2- Oter la face avant du produit (Fig.1)
- 3- Emetteur **RSEF** : Si la carte SIM de l'émetteur de secours ne contient pas les mêmes informations que la carte SIM du produit défectueux, ôter la carte SIM et l'installer dans le nouveau produit. (Fig.2)
- 4- Déconnecter les borniers amovibles en appliquant une rotation d'un tournevis à lame plate (Fig.3)
- 5- Reprogrammer le nouveau produit à l'identique de l'ancien (Fig.4)
  - Micro-switches à l'identique pour l'émetteur
- 6- Connecter les borniers amovibles sur le nouveau produit (Fig.5).
- 7- Connecter et alimenter le nouveau produit, procéder à des tests.



## 7.6 Inspection et entretien du récepteur RSRDevice

Le récepteur ne peut être démonté que par un personnel qualifié, dans un environnement "contrôlé", les pièces de rechange ne peuvent être changées que par des pièces identiques et originales.

**Une inspection visuelle doit être effectuée pendant l'intervalle d'entretien régulier de la machine.**

- Vérifiez la connexion de l'antenne et vérifiez qu'elle est propre et exempte d'oxydation.
- Vérifiez le câblage du récepteur sur l'alimentation électrique, le raccordement à la machine, et le câblage des sorties de fonction.
- Vérifier le bon fonctionnement des circuits d'arrêt, actifs et passifs.
- Une fois par an, il est nécessaire de vérifier le fonctionnement de l'arrêt d'urgence et des relais de sécurité.

**Pour le boîtier du récepteur RSRDevice :**

- Vérifier l'état du joint du couvercle, le serrage des vis et des presse-étoupes.
- Nettoyez le récepteur en éliminant tout corps étranger.
- N'utiliser que des produits nettoyants non agressifs à base de solution savonneuse.

## 7.7 Garantie

Tous nos appareils sont garantis deux ans à compter du jour de l'expédition. La réparation, la modification ou le remplacement d'un appareil pendant la période de garantie ne peuvent avoir pour effet de prolonger ce délai.

Limite :

La garantie ne couvre pas les défauts résultants :

- du transport,
- d'une fausse manœuvre ou du non-respect des schémas de raccordement lors de la mise en service,
- d'un manque de surveillance ou d'entretien, d'une utilisation non conforme aux spécifications de la notice technique et, d'une façon générale, des conditions de stockage, d'exploitation ou d'environnement (influences atmosphériques, chimiques, électriques, mécaniques ou autres) non appropriées ou non prévues lors de la commande.

La garantie ne peut s'exercer si des modifications, démontages ou adjonctions ont été effectués par le client sans l'accord écrit de notre Société.

La responsabilité de la Société JAY Electronique pendant la période de garantie est limitée à tout vice de matière ou de construction ; elle comprend la réparation en ses ateliers ou le remplacement gratuit des pièces reconnues défectueuses après expertise de ses "services techniques". Elle ne peut donner droit à aucune indemnisation au titre de dommages et intérêts.

En cas de contestation relative à une fourniture ou à son règlement, LE TRIBUNAL DE COMMERCE DE GRENOBLE est seul compétent, même en cas d'Appel ou de pluralité de défendeurs.

## 8 Réglementations et normes applicables

### 8.1 Réglementation FCC (Federal Communications Commission)

Les intégrateurs OEM ont la responsabilité de s'assurer que l'utilisateur final n'a pas d'instruction pour retirer ou installer le module RF.

Toutes modifications apportées à cet équipement non expressément approuvées par JAY Electronique peuvent causer des interférences nuisibles et annuler l'autorisation FCC d'utiliser cet équipement.

Cet équipement est conforme aux limites d'exposition aux rayonnements de la FCC définies pour un environnement non contrôlé dans les conditions suivantes :

1. Cet équipement doit être installé et utilisé de telle sorte que la distance de séparation minimale de 20cm est maintenue à tout moment entre l'émetteur (antenne émission) et le corps de l'utilisateur.
2. Cet émetteur ne doit pas être situé ou opérant en conjonction avec une autre antenne ou émetteur.

Antennes autorisées :

Voir chapitre 6.4 « Antennes pour la bande de fréquences 911-918 MHz »

Exigences d'installation des antennes :

Voir chapitre 5.4 « Implantation des composants et de leurs antennes »

Cet équipement a été testé et jugé conforme pour un appareil numérique de classe B, conformément à la partie 15 des règles de la FCC. Ces limites sont conçues pour fournir une protection raisonnable contre les interférences nuisibles dans une installation résidentielle. Cet équipement génère, utilise et peut émettre une énergie radioélectrique et, s'il n'est pas installé et utilisé conformément aux instructions, peut causer des interférences nuisibles aux communications radio.

Cependant, il n'existe aucune garantie que des interférences ne se produiront pas dans une installation particulière. Si cet équipement provoque des interférences nuisibles à la réception radio ou télévision, ce qui peut être déterminé en mettant l'équipement hors tension, l'utilisateur est encouragé à essayer de corriger l'interférence par une ou plusieurs des mesures suivantes :

- Réorienter ou déplacer l'antenne de réception.
- Augmenter la distance entre l'équipement et le récepteur.
- Connecter l'équipement à une sortie sur un circuit différent de celui sur lequel le récepteur est branché.
- Consulter le revendeur ou un technicien radio / TV expérimenté

ATTENTION :

Ce module et les antennes doivent être installés par un professionnel.

### 8.2 Réglementation IC (Industry Canada)

Les intégrateurs OEM ont la responsabilité de s'assurer que l'utilisateur final n'a pas d'instruction pour retirer ou installer le module RF.

Cet équipement est conforme aux limites d'exposition aux rayonnements de la CNR102 applicables pour un environnement non contrôlé dans les conditions suivantes :

1. Cet équipement doit être installé et utilisé de telle sorte que la distance de séparation minimale de 20cm est maintenue à tout moment entre l'émetteur (antenne émission) et le corps de l'utilisateur.
2. Cet émetteur ne doit pas être situé ou opérant en conjonction avec une autre antenne ou émetteur

Le présent émetteur radio (IC : 3393A-RSEF) a été approuvé par Industrie Canada pour fonctionner avec les types d'antenne énumérés dans le chapitre « Antennes » et ayant un gain admissible maximal. Les types d'antenne non inclus dans cette liste, et dont le gain est supérieur au gain maximal indiqué, sont strictement interdits pour l'utilisation avec l'émetteur.

Antennes autorisées :

Voir chapitre 6.4 « Antennes pour la bande de fréquences 911-918 MHz »

Exigences d'installation des antennes :

Voir chapitre 5.4 « Implantation des composants et de leurs antennes »

Le présent appareil est conforme aux CNR d'Industrie Canada applicables aux appareils radio exempts de licence.

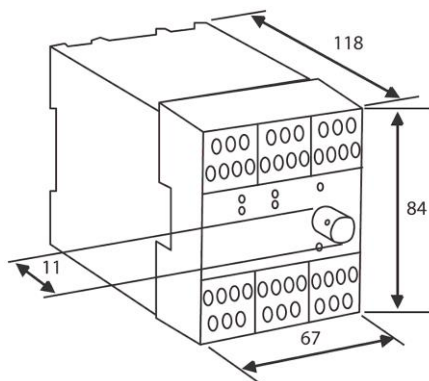
L'exploitation est autorisée aux deux conditions suivantes :

1. L'appareil ne doit pas produire de brouillage ;
2. L'utilisateur de l'appareil doit accepter tout brouillage radioélectrique subi, même si le brouillage est susceptible d'en compromettre le fonctionnement.

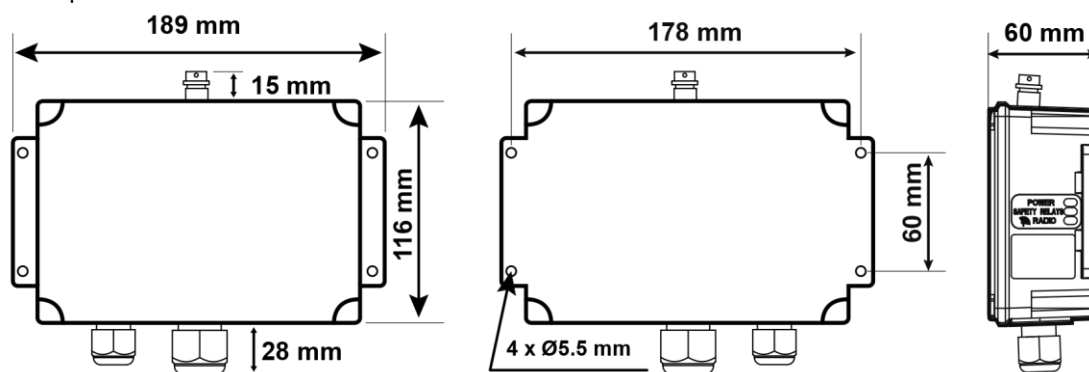
## 9 Annexes

### 9.1 Dimensions des éléments (mm)

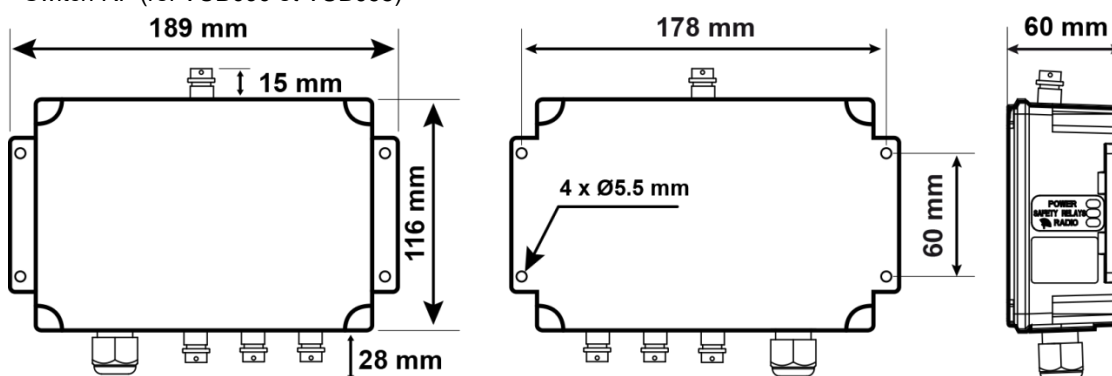
- Emetteur de sécurité RSEF



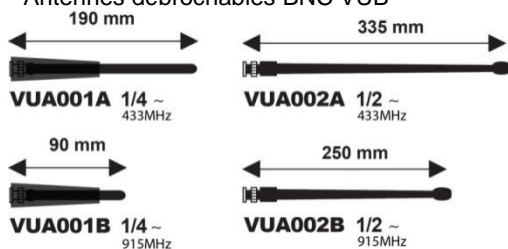
- Récepteur de sécurité RSRDevice



- Switch RF (ref VUB090 et VUB095)



- Antennes débrochables BNC VUB...



## 9.2 Caractéristiques techniques

### 9.2.1 Emetteur RSEF

Caractéristiques mécaniques et tenue à l'environnement	
<b>Matière du boîtier :</b> Plastique	
<b>Indice de protection du boîtier émetteur :</b> IP 40 IMPORTANT : l'émetteur <b>RSEF</b> doit être installé dans un coffret avec indice de protection IP54 minimum.	
<b>Masse :</b> 500 g	
<b>Température d'utilisation :</b> -20 °C à + 50 °C	
<b>Température de stockage :</b> - 30 °C à + 70 °C	
<b>Raccordement :</b> Borniers (débrochables) à vis pour fils 0.08 mm <sup>2</sup> à 2.5 mm <sup>2</sup>	
<b>Antenne :</b> Selon fréquence	
Caractéristiques radio électriques	
<b>Fréquences d'émission radio :</b> RSEF40 : 64 fréquences de 433.100 MHz à 434.675 MHz      RSEF9 : 64 fréquences de 911.800 à 918.20 MHz RSEF41 : 25 fréquences de 434.100 MHz à 434.675 MHz      RSEFJ : 31 fréquences de 920,600 à 929,650 MHz RSEF80 : 12 fréquences de 869.7185 MHz à 869.9875 MHz	
<b>Puissance d'émission :</b> RSEF40: 1mW      RSEF9: 0,5mW      RSEF80 : 5 mW RSEF41: 10mW      RSEFJ (canaux 1 à 15): 20mW RSEFJ (canaux 16 à 31): 1mW	
<b>Portée moyenne en milieu industriel typique (1) :</b> RSEF40: 150 m      RSEF9 : 40 m      RSEF80 : 150m RSEF41: 250 m      RSEFJ (20mW canaux 1 à 15): 200m RSEFJ (1mW canaux 16 à 31): 50m	
Caractéristiques électriques et fonctionnelles	
<b>Tension d'alimentation :</b> 24 VDC SELV/PELV +/- 20% Conformément au chapitre 9.4 de la troisième édition de la norme CEI / UL 61010-1, le produit doit être alimenté par une source d'alimentation de classe 2 ou par une source d'énergie limitée.	
<b>Consommation max :</b> 100 mA (sorties statiques non chargées et sans aucune entrée activée)	
<b>Consommation max protégée par un fusible :</b> 500 mA	
<b>Nombre d'entrées :</b> 13 <ul style="list-style-type: none"><li>- 2 entrées de sécurité (pour bouton d'arrêt coup de poing, barrière immatérielle de sécurité, etc.)</li><li>- 10 entrées de fonction</li><li>- 1 entrée pour « bouton de réarmement »</li></ul>	
<b>Niveau bas sur entrée :</b> tension continue < 2 V	
<b>Niveau haut sur entrée :</b> tension continue > 3 V	
<b>Tension maximale sur une entrée sans dommage :</b> 30 V	
<b>Consommation d'une entrée active à l'état haut :</b> < 20 mA	
<b>Fréquence maximale d'un signal sur une entrée :</b> 10 Hz max	
<b>Sorties statiques</b> (non sécurisées, ne convient pas pour une utilisation qui requiert un niveau de sécurité) : <b>Nombre et type de sorties :</b> 2 sorties PNP (Images des voyant V1 et V2) <b>Tension de sortie :</b> 24 VDC, 100 mA max.	
<b>Signalisation :</b> 3 voyants lumineux	

(1)= La portée varie suivant les conditions d'environnement de l'émetteur et de l'antenne de réception du récepteur (charpentes, parois métalliques... ).

## 9.2.2 Récepteur RSRDevice

Caractéristiques mécaniques et tenue à l'environnement				
<b>Matière du boîtier :</b> Polyamide 6/6 (PA6/6), fibre verre				
<b>Indice de protection :</b> IP 65				
<b>Masse :</b> 700 g (modèle complet avec boîtier)				
<b>Température d'utilisation :</b> - 20 °C à + 60 °C				
<b>Température de stockage :</b> - 30 °C à + 70 °C				
<b>Raccordement :</b> Connecteurs enfichables à ressort				
<b>Tension nominale minimale du câble :</b> 250 VAC				
Sections des câbles à utiliser sur les borniers de raccordement :				
<b>J1 &amp; J2</b> ..... 0,2 mm <sup>2</sup> à 2,5 mm <sup>2</sup>				
<b>J3</b> ..... 0,25 mm <sup>2</sup> à 1,5 mm <sup>2</sup>				
<b>Antenne :</b> Selon fréquence				
Sortie de câble : - Presse étoupe M16 pour les relais de sécurité (couple de serrage à respecter = 2N.m)				
- Presse étoupe M25 pour l'alimentation électrique et les autres signaux (couple de serrage à respecter =				
Caractéristiques électriques				
<b>Tension d'alimentation :</b> 24 VDC SELV/PELV +/- 20%				
Conformément au chapitre 9.4 de la troisième édition de la norme CEI / UL 61010-1, le produit doit être alimenté par une source d'alimentation de classe 2 ou par une source d'énergie limitée.				
<b>Consommation max :</b> 120 mA (sorties statiques non chargées)				
<b>Consommation max protégée par un fusible :</b> 500mA				
<b>Sorties relais de sécurité :</b>				
<b>Contacts :</b> 3 NO à contacts de force guidés				
<b>Temps de déclenchement (réaction) :</b>				
• Arrêt d'urgence local : 60 ms				
• Temps d'arrêt actif suite à l'activation de l'entrée de sécurité émetteur : 55 ms + Temporisation de sécurité				
• Poignée de validation : 30 ms				
• Temps d'arrêt passif (1) :				
- 300 ms, pour un arrêt d'urgence suivant la norme EN 60204-1:2016				
- 1.5 s, pour un arrêt de sécurité suivant la norme EN 60204-32:2008 para 9.2.7, si l'exigence de l'analyse de risque le permet				
• Temporisation de sécurité (1) : - 0 à 10 sec réglage par pas de 1s (0s par défaut)				
<b>Capacité de commutation max. :</b>				
Spécification US / Canada selon UL 60947-4-1A	3.6 A 30 VAC	Charge résistive	SAT 85 °C	70.000 cycles
	3.6 A 30 VDC			100.000 cycles
	2 A 30 VAC	Charge Inductive	T. ambiante 25 °C	10.000 cycles
	1.5 A 30 VAC	Charge Inductive	T. ambiante 60 °C	
VDE	3.6 A 250 VAC			50.000 cycles
	3.6 A 30 VDC			50.000 cycles
	Selon AC15 : 2 A / 240 V pour 1 contact NO chargé EN 60947-5-1:2004/A1:2009			
	Selon AC15 : 1.5 A / 240 V pour tous les contacts chargés EN 60947-5-1:2004/A1:2009			
<b>Sorties statiques (non sécurisées) :</b>		<b>Nombre et type de sorties :</b> 4 sorties PNP		
		<b>Tension de sortie :</b> 24 VDC, 100 mA max.		
<b>Signalisation :</b> 3 voyants lumineux				

**Caractéristiques des entrées :**

- **Entrée Isolée "Configuration" :**

Niveau logique bas < 4.6 V : Mode Récepteur

Niveau logique haut > 9.2 V : Mode Programmation

Consommation : charge résistive de  $3K\Omega$  (dépendante de la tension utilisée ->  $IIN (mA) = VIN / 3$ )

- **Autres entrées : Contact sec libre de potentiel**

RONmax (résistance d'entrée de fermeture max) =  $10\Omega$

Consommation 10mA/ entrée.

(1) = Le temps d'arrêt passif et la temporisation de sécurité peuvent être réglés avec le logiciel dédié \*.

\* Le logiciel de programmation dédié est disponible sur le site de JAY Electronique. L'utilisation du logiciel de programmation est protégée par un mot de passe, ce mot de passe n'est délivré qu'à une personne qualifiée de niveau 2 (personne formée par JAY Electronique, et autorisée à modifier les paramètres du récepteur **RSRDevice**).

### 9.2.3 VUB090 Module augmentation couverture radio (switch RF)

**Caractéristiques mécaniques et tenue à l'environnement**

**Matière du boîtier :** Polyamide 6/6 (PA6/6),

**Indice de protection :** IP 65

**Masse :** 700 g (modèle complet avec boîtier)

**Température d'utilisation :** - 20 °C à + 60 °C

**Température de stockage :** - 30 °C à + 70 °C

**Raccordement :**

- 3 connecteurs BNC pour la partie Radio frequency
- 1 sortie de câble par presse etoupe pour les signaux de commande et d'alimentation

**Caractéristiques électrique**

**Tension D'alimentation :** 5V VDC (fournie par le RSEF)

**Consommation :** 10mA max

**Caractéristiques de l'entrée :**

- Seuil de tension d'un niveau haut : 2V min.
- Seuil de tension d'un niveau bas : 0.8V Max

**Performance RF typique :** (valable sur toutes les bandes d'utilisation)

- Perte d'insertion : 1dB
- Isolation entre les sorties : 40dB

**Temps de basculement :** 4.0µs Max

## 9.3 Caractéristiques environnementales

**Mécanique** : le produit répond aux normes de vibrations telles que demandé dans les normes EN 60068-2-6:2008 et EN 60068-2-27:2009.

- 60068.2.6:2008, test FC, 0.7mm crête à crête de 10 à 57Hz 5g de 57 à 150Hz.
- Choc mécanique : 60068.2.27:2009, test Ea. 30g/11ms
- Essai de résistance mécanique : 60068.2.27:2009, test Ea, 10g/16ms

Humidité relative maximale 80% pour des températures allant jusqu'à 31 ° C diminuant linéairement à 50% d'humidité relative à 40 ° C

Hauteur maximale au-dessus du niveau de la mer : 2000m max

Durée de vie du récepteur **RSRDevice** : 20 ans

## 9.4 Paramètres relatifs à la sécurité

Des tests selon les principes de tests ont été effectués. Les rapports détaillés sont conservés dans les fichiers des laboratoires.

Des tests de fonctionnement, une simulation d'erreur, un examen du code source et des documents ont été effectués.


Liste des normes : voir le document « Déclaration de conformité » du produit.


EN ISO 13849-1:2015 pour le niveau de performance PLe (Catégorie 4) et IEC 62061:2005+AC:2010 + A1:2013+A2:2015 pour la fonction d'arrêt d'urgence SIL 3.

### 9.4.1 Données caractéristiques selon IEC 61508-1 à -7 et IEC 62061:2005

Le calcul de ces valeurs repose sur les hypothèses suivantes :

- Nombre de jours d'exploitation par an : dop = 365d
- Nombre d'heures de fonctionnement par jour : hop = 24h
- Fréquence de fonctionnement : 1/h

Produit	Paramètres	Résultats
<b>Emetteur RSEF</b> 	Safety integrity level	SIL 3
	PFH[1/h]	1.6E-09
	Proof Test Interval T1	20 ans


Produit	Paramètres	Résultats
<b>Récepteur RSRDevice</b> 	Safety integrity level	SIL 3
	PFH[1/h]	1.04E-09
	SFF	99.42%
	Proof Test Interval T1	20 ans
	Type	B
	Etat sécurisé	Activation d'au moins un des deux relais de sécurité



Autre cas.

Le calcul de ces valeurs repose sur les hypothèses suivantes :


- Nombre de jours d'exploitation par an : dop = 365d
- Nombre d'heures de fonctionnement par jour : hop = 24h
- Fréquence de fonctionnement : 600/h


Produit	Paramètres	Résultats
<b>Récepteur RSRDevice</b> 	Safety integrity level	SIL 3
	PFH	7.97E-08
	SFF	99.42%
	Proof Test Interval T1	20 ans
	Type	B
	Etat sécurisé	Activation d'au moins un des deux relais de sécurité

#### 9.4.2 Données caractéristiques selon EN ISO 13849-1:2015

Le calcul de ces valeurs repose sur les hypothèses suivantes :

- Nombre de jours d'exploitation par an : dop = 365d
- Nombre d'heures de fonctionnement par jour : hop = 24h
- Fréquence de fonctionnement : 1/h


Produit	Paramètres	Résultats
<b>Emetteur RSEF</b> 	Performance level	PL e
	Categorie	4
	MTTFD	186 ans
	Diagnostic Coverage DC	98%

Produit	Paramètres	Résultats
<b>Récepteur RSRDevice</b> 	Performance level	PL e
	Categorie	4
	MTTFD	838.32 ans
	Diagnostic Coverage DC	99%
	CCF	80%

Autre cas.

Le calcul de ces valeurs repose sur les hypothèses suivantes :

- Nombre de jours d'exploitation par an : dop = 365d
- Nombre d'heures de fonctionnement par jour : hop = 24h
- Fréquence de fonctionnement : 600/h

Produit	Paramètres	Résultats
<b>Récepteur RSRDevice</b> 	Performance level	PL e
	Categorie	4
	MTTFD	155.28 ans
	Diagnostic Coverage DC	99%
	CCF	80%

## 9.5 Capacités thermiques du boîtier RSEF

Alimentation et entrées/sorties, 24VDC, Pmaximum = 18 Watts.

## 9.6 Autres annexes

### 9.6.1 Risques résiduels

Le produit étant un élément de l'équipement, une analyse de risque de l'application concernée permettra d'évaluer ces risques résiduels.

### 9.6.2 Mauvaise utilisation des produits

Inversion de polarité de l'alimentation de l'émetteur ou du récepteur de sécurité : Pas de démarrage des produits.

Autres mauvais usages de l'émetteur de sécurité **RSEF** : Voir chapitre 7.1 Diagnostic.

Autres mauvais usages du récepteur de sécurité **RSRDevice** : Voir chapitre 7.2 Diagnostic.

### 9.6.3 Recyclage et gestion des déchets



Lorsque cet appareil est usagé, celui-ci ne doit pas être jeté dans une déchetterie quelconque. Il peut être remis dans les centres spécifiques de collecte, différenciés par les administrations locales, ou chez les distributeurs qui les prennent en charge.

Le tri de déchet électronique permet d'éviter de possibles conséquences négatives sur l'environnement, dérivées d'une élimination inappropriée et permet un traitement et un recyclage des matériaux qui le composent, ce qui favorise des économies importantes en terme d'énergie et de ressources.

### 9.6.4 Références des produits

Voir documentation commerciale des produits.

### 9.6.5 Avertissement, éviter toute perturbation mutuelle

Vérifier que le système de transmission d'information sans fil ne dérange pas d'autres équipements/systèmes et qu'il n'est pas dérangé lui-même par d'autres équipements/systèmes.

Utilisez des codes et des fréquences différentes.

### 9.6.6 Limitation territoriale de l'utilisation du produit

Voir ERC/REC 70-03 pour d'éventuelles limitations d'utilisation de l'annexe 1 Bande F1 (Non- Spécifique SRDs) 433.050-434.790 MHz (6 Octobre 2010 édition Russian Federation Not implemented)..

### 9.6.7 Information fabricant



Siège social et usine :

**JAY électronique**  
ZAC la Bâtie, rue Champrond  
F38334 SAINT ISMIER cedex

Tel: +33 (0)4 76 41 44 00

[www.jay-electronique.com](http://www.jay-electronique.com)

# 10 Déclaration de conformité

## DECLARATION DE CONFORMITE ORIGINAL

FR

Le fabricant :

JAY électronique  
ZAC la Bâtie, rue Champrond  
38334 ST ISMIER Cedex  
FRANCE

Déclare que pour le Récepteur décrit dans la notice d'instructions, la déclaration de conformité s'applique aux appareils suivants :

### Série RS RSRDxxxx-x

Est en conformité aux exigences des directives suivantes et que cette conformité a été vérifiée selon les normes suivantes

A ce titre l'organisme notifié n° 0123 :

TÜV SÜD Rail GmbH  
Barthstr. 16  
D-80339 München  
Germany

A délivré un examen CE de type n° M6A 035304 0009 Rev00 sur la base de la conformité aux normes suivantes :

Directive	Normes Harmonisées
<b>DIRECTIVE 2006/42/CE DU PARLEMENT EUROPÉEN ET DU CONSEIL</b> du 17 mai 2006 relative aux machines et modifiant la directive 95/16/CE	EN ISO 13849-1 :2015 Exigences pour le niveau de performance PL e (Catégorie 4) EN 61508-1-7 :2010 Exigences pour le SIL 3 EN 62061 :2005 + Cor. :2010 + A1 :2013 + A2 : 2015 Exigences pour le SIL 3 UL 1998 : 2013 EN 60204-32 :2008 IEC 60204-1:2016 NFPA 79: 2018

La fonction d'arrêt d'urgence sans fil (arrêt de catégorie 0 ou catégorie 1), la fonction d'arrêt d'urgence filaire (arrêt de catégorie 0) et la poignée de validation (arrêt de catégorie 0) du RSRD peuvent être utilisées dans des applications jusqu'à la Catégorie 4 (PL e) selon EN ISO 13849-1 :2015 et SIL 3 selon l'EN 62061 :2005 + Cor. :2010 + A1 :2013 + A2 : 2015 et l'EN 61508-1-7 :2010

Est en conformité aux exigences des directives suivantes et que cette conformité a été vérifiée selon les normes suivantes

Directive	Normes Harmonisées
<b>DIRECTIVE 2014/35/UE DU PARLEMENT EUROPÉEN ET DU CONSEIL</b> du 26 février 2014 relative à l'harmonisation des législations des États membres concernant la mise à disposition sur le marché du matériel électrique destiné à être employé dans certaines limites de tension	IEC 61010-1 :2010 EN 60204-32 :2008 IEC 60204-1:2016 EN 62479:2010
<b>DIRECTIVE 2014/30/UE DU PARLEMENT EUROPÉEN ET DU CONSEIL</b> du 26 février 2014 relative à l'harmonisation des législations des États membres concernant la compatibilité électromagnétique (refonte)	EN 301 489.3 V2.1.1 EN 301 489-1 V2.2.3 EN 61000-6-2:2005 EN 61000-6-2:2016 EN 61000-6-7:2015 EN 62061 : 2005/A1: 2013/ A2:2015 EN 61326-3-1:2017 EN 61326-1:2013
<b>DIRECTIVE 2014/53/UE DU PARLEMENT EUROPÉEN ET DU CONSEIL</b> du 16 avril 2014 relative à l'harmonisation des législations des États membres concernant la mise à disposition sur le marché d'équipements radioélectriques et abrogeant la directive 1999/5/CE	EN 300 220-2 V3.1.1 • frequency Band 433.05-434.79 MHz • frequency Band 869.7-870 MHz

- Aux dispositions de la Directive européenne du conseil du 8 juin 2011, relative à la limitation de l'utilisation de certaines substances dangereuses dans les équipements électriques et électroniques (RoHS), (2011/65/UE).
- Aux dispositions de la Directive européenne du conseil du 4 juillet 2012, relative aux déchets d'équipements électriques et électroniques (DEEE), (2012/19/UE).

Il est important que le produit soit soumis à une installation, une maintenance et une utilisation correctes conformément à sa destination, aux réglementations et normes applicables, aux instructions du fournisseur, au manuel d'utilisation et aux règles de l'art reconnues.

Nom, Fonction et adresse de la personne autorisée à constituer le dossier technique (2006/42 annexe II §2),  
Pascal de Boissieu, Responsable Technique - JAY électronique ZAC la Bâtie, rue Champrond 38334 St Ismier-France

Fait à : Saint Ismier, FRANCE, 2021/02/09.

Signature:

333190B

333190B\_RSRD\_Declaration\_de\_conformite\_FR-EN.docx

## DECLARATION OF CONFORMITY

The manufacturer

**JAY Electronique**  
**ZAC la Bâtie, rue Champrond**  
**38334 ST ISMIER Cedex**  
**FRANCE**

Declares that for the Receiver set described in its instructions, the declaration of conformity applies to the following devices:

### **RS Series** **RSRDxxxx-x**

is in conformity with the requirements of the following directives and conformity was checked in accordance with the following standards:

To this end, the notified body No. 0123:

**TÜV SÜD Rail GmbH**  
**Barthstr. 16**  
**D-80339 München**  
**Germany**

Has issued an EC-Type examination n° **M6A 035304 0009 Rev00** reflecting compliance with the following standards:

Directive	Harmonised Standard
<b>DIRECTIVE 2006/42/EC OF THE EUROPEAN PARLIAMENT AND OF THE COUNCIL</b> of 17 May 2006 on machinery, and amending Directive 95/16/EC	<i>EN ISO 13849-1 :2015 Requirements for performance level PL e (Category 4)</i> <i>EN 61508-1-7 :2010 Requirements for SIL 3</i> <i>EN 62061 :2005 + Cor. :2010 + A1 :2013 + A2 : 2015 Requirements for SIL 3</i> <i>UL 1998: 2013</i> <i>EN 60204-32 :2008</i> <i>IEC 60204-1:2016</i> <i>NFPA 79: 2018</i>

The wireless safety stop (stop category 0 or 1), the local emergency stop (stop category 0) and enabling switch function (stop category 0) of RSRD can be used in applications up to Category 4 (PLe) according to EN ISO 13849-1 :2015 and SIL 3 according to EN 62061 :2005 + Cor. :2010 + A1 :2013 + A2: 2015 and EN 61508-1-7 :2010

is in conformity with the requirements of the following directives and conformity was checked in accordance with the following standards:

Directive	Harmonised Standard
<b>DIRECTIVE 2014/35/EU OF THE EUROPEAN PARLIAMENT AND OF THE COUNCIL</b> of 26 February 2014 on the harmonisation of the laws of the Member States relating to the making available on the market of electrical equipment designed for use within certain voltage limits	<i>IEC 61010-1 :2010</i> <i>EN 60204-32 :2008</i> <i>IEC 60204-1:2016</i> <i>EN 62479:2010</i>
<b>DIRECTIVE 2014/30/EU OF THE EUROPEAN PARLIAMENT AND OF THE COUNCIL</b> of 26 February 2014 on the harmonisation of the laws of the Member States relating to electromagnetic compatibility (recast)	<i>EN 301 489,3 V2.1,1</i> <i>EN 301 489-1 V2.2,3</i> <i>EN 61000-6-2:2005</i> <i>EN 61000-6-2:2016</i> <i>EN 61000-6-7:2015</i> <i>EN 62061 : 2005/A1: 2013/A2:2015</i> <i>EN 61326-3-1:2017</i> <i>EN 61326-1:2013</i>
<b>DIRECTIVE 2014/53/EU OF THE EUROPEAN PARLIAMENT AND OF THE COUNCIL</b> of 16 April 2014 on the harmonisation of the laws of the Member States relating to the making available on the market of radio equipment and repealing Directive 1999/5/EC	<i>EN 300 220-2 V3.1.1</i> <ul style="list-style-type: none"> <li>• <i>frequency Band 433.05-434.79 MHz</i></li> <li>• <i>frequency Band 869.7-870 MHz</i></li> </ul>

- With the requirements of the European Directive of the Council of Europe dated June 8, 2011, relative to the limitation of use of certain dangerous substances in electrical and electronic equipment (RoHS), (2011/65/EU).
- With the requirements of the European Directive of the Council of Europe dated July 4, 2012, relative to electrical and electronic equipment waste (WEEE), (2012/19/EU).

It is important that the component is subject to correct installation, maintenance and use conforming to its intended purpose, to the applicable regulations and standards, to the supplier's instructions, user manual and to the accepted rules of the art.

Name, function and address of the person authorised to compile the technical file:  
 Pascal De Boissieu, Technical Manager - JAY électronique ZAC la Bâtie, rue Champrond 38334 St Ismier-France

Issued at: Saint Ismier, FRANCE, 2021/02/09.

Signature: *signed on original*

# DECLARATION DE CONFORMITE ORIGINAL

FR

Le fabricant :

JAY Electronique  
ZAC la Bâtie, rue Champrond  
38334 ST ISMIER Cedex  
FRANCE

Déclare que pour l'Emetteur décrit dans la notice d'instructions, la déclaration de conformité s'applique aux appareils suivants :

## Série RS RSEFxx-x

Est en conformité aux exigences des directives suivantes et que cette conformité a été vérifiée selon les normes suivantes

A ce titre l'organisme notifié n° 0123 :

TÜV SÜD Rail GmbH  
Barthstr. 16  
D-80339 München  
Germany

A délivré un examen CE de type n° M6A 035304 0009 Rev00 sur la base de la conformité aux normes suivantes :

Directive	Normes Harmonisées
<b>DIRECTIVE 2006/42/CE DU PARLEMENT EUROPÉEN ET DU CONSEIL</b> du 17 mai 2006 relative aux machines et modifiant la directive 95/16/CE	EN ISO 13849-1 :2015 Exigences pour le niveau de performance PL e (Catégorie 4) EN 61508-1-7 :2010 Exigences pour le SIL 3 EN 62061 :2005 + Cor. :2010 + A1 :2013 + A2 : 2015 Exigences pour le SIL 3 UL 1998: 2013 EN 60204-32 :2008 IEC 60204-1:2016 NFPA 79: 2018

La fonction d'arrêt d'urgence sans fil (arrêt de catégorie 0 ou catégorie 1), la fonction d'arrêt d'urgence filaire (arrêt de catégorie 0) et la poignée de validation (arrêt de catégorie 0) du RSRD peuvent être utilisées dans des applications jusqu'à la Catégorie 4 (PL e) selon EN ISO 13849-1 :2015 et SIL 3 selon l'EN 62061 :2005 + Cor. :2010 + A1 :2013 + A2 : 2015 et l'EN 61508-1-7 :2010

Est en conformité aux exigences des directives suivantes et que cette conformité a été vérifiée selon les normes suivantes

Directive	Normes Harmonisées
<b>DIRECTIVE 2014/35/UE DU PARLEMENT EUROPÉEN ET DU CONSEIL</b> du 26 février 2014 relative à l'harmonisation des législations des États membres concernant la mise à disposition sur le marché du matériel électrique destiné à être employé dans certaines limites de tension	IEC 61010-1 :2010 EN 60204-32 :2008 IEC 60204-1:2016 EN 62479:2010
<b>DIRECTIVE 2014/30/UE DU PARLEMENT EUROPÉEN ET DU CONSEIL</b> du 26 février 2014 relative à l'harmonisation des législations des États membres concernant la compatibilité électromagnétique (refonte)	EN 301 489.3 V2.1.1 EN 301 489-1 V2.2.3 EN 61000-6-2:2005 EN 61000-6-2:2016 EN 61000-6-7:2015 EN 62061 : 2005/A1: 2013/A2:2015 EN 61326-3-1:2017 EN 61326-1:2013
<b>DIRECTIVE 2014/53/UE DU PARLEMENT EUROPÉEN ET DU CONSEIL</b> du 16 avril 2014 relative à l'harmonisation des législations des États membres concernant la mise à disposition sur le marché d'équipements radioélectriques et abrogeant la directive 1999/5/CE	EN 300 220-2 V3.1.1 • frequency Band 433.05-434.79 MHz • frequency Band 869.7-870 MHz

- Aux dispositions de la Directive européenne du conseil du 8 juin 2011, relative à la limitation de l'utilisation de certaines substances dangereuses dans les équipements électriques et électroniques (RoHS), (2011/65/UE).
- Aux dispositions de la Directive européenne du conseil du 4 juillet 2012, relative aux déchets d'équipements électriques et électroniques (DEEE), (2012/19/UE).

Il est important que le produit soit soumis à une installation, une maintenance et une utilisation correctes conformément à sa destination, aux réglementations et normes applicables, aux instructions du fournisseur, au manuel d'utilisation et aux règles de l'art reconnues.

Nom, Fonction et adresse de la personne autorisée à constituer le dossier technique (2006/42 annexe II §2),  
Pascal de Boissieu, Responsable Technique - JAY électronique ZAC la Bâtie, rue Champrond 38334 St Ismier-France

Fait à : Saint Ismier, FRANCE, 2021/02/09.

Signature:



353480B\_RSEF\_Declaration\_de\_conformite\_FR-EN.docx

## DECLARATION OF CONFORMITY

The manufacturer

*JAY Electronique  
ZAC la Bâtie, rue Champrond  
38334 ST ISMIER Cedex  
FRANCE*

Declares that for the Transmitter set described in its instructions, the declaration of conformity applies to the following devices:

### **RS Series RSEFxx-x**

is in conformity with the requirements of the following directives and conformity was checked in accordance with the following standards:

To this end, the notified body No. 0123:

*TÜV SÜD Rail GmbH  
Barthstr. 16  
D-80339 München  
Germany*

Has issued an EC-Type examination n° M6A 035304 0009 Rev00 reflecting compliance with the following standards:

Directive	Harmonised Standard
<b>DIRECTIVE 2006/42/EC OF THE EUROPEAN PARLIAMENT AND OF THE COUNCIL</b> of 17 May 2006 on machinery, and amending Directive 95/16/EC	<i>EN ISO 13849-1 :2015 Requirements for performance level PL e (Category 4) EN 61508-1-7 :2010 Requirements for SIL 3 EN 62061 :2005 + Cor. :2010 + A1 :2013 + A2 : 2015 Requirements for SIL 3 UL 1998: 2013 EN 60204-32 :2008 IEC 60204-1:2016 NFPA 79: 2018</i>

The wireless safety stop (stop category 0 or 1), the local emergency stop (stop category 0) and enabling switch function (stop category 0) of RSRD can be used in applications up to Category 4 (PLe) according to EN ISO 13849-1 :2015 and SIL 3 according to EN 62061 :2005 + Cor. :2010 + A1 :2013 + A2: 2015 and EN 61508-1-7 :2010

is in conformity with the requirements of the following directives and conformity was checked in accordance with the following standards:

Directive	Harmonised Standard
<b>DIRECTIVE 2014/35/EU OF THE EUROPEAN PARLIAMENT AND OF THE COUNCIL</b> of 26 February 2014 on the harmonisation of the laws of the Member States relating to the making available on the market of electrical equipment designed for use within certain voltage limits	<i>IEC 61010-1 :2010 EN 60204-32 :2008 IEC 60204-1:2016 EN 62479:2010</i>
<b>DIRECTIVE 2014/30/EU OF THE EUROPEAN PARLIAMENT AND OF THE COUNCIL</b> of 26 February 2014 on the harmonisation of the laws of the Member States relating to electromagnetic compatibility (recast)	<i>EN 301 489,3 V2.1,1 EN 301 489-1 V2.2,3 EN 61000-6-2:2005 EN 61000-6-2:2016 EN 61000-6-7:2015 EN 62061 : 2005/A1: 2013/A2:2015 EN 61326-3-1:2017 EN 61326-1:2013</i>
<b>DIRECTIVE 2014/53/EU OF THE EUROPEAN PARLIAMENT AND OF THE COUNCIL</b> of 16 April 2014 on the harmonisation of the laws of the Member States relating to the making available on the market of radio equipment and repealing Directive 1999/5/EC	<i>EN 300 220-2 V3.1.1 • frequency Band 433.05-434.79 MHz • frequency Band 869.7-870 MHz</i>

- With the requirements of the European Directive of the Council of Europe dated June 8, 2011, relative to the limitation of use of certain dangerous substances in electrical and electronic equipment (RoHS), (2011/65/EU).
- With the requirements of the European Directive of the Council of Europe dated July 4, 2012, relative to electrical and electronic equipment waste (WEEE), (2012/19/EU).

It is important that the component is subject to correct installation, maintenance and use conforming to its intended purpose, to the applicable regulations and standards, to the supplier's instructions, user manual and to the accepted rules of the art.

Name, function and address of the person authorised to compile the technical file:

Pascal De Boissieu, Technical Manager - JAY électronique ZAC la Bâtie, rue Champrond 38334 St Ismier-France

Issued at: Saint Ismier, FRANCE, 2021/02/09.

Signature: *signed on original*

353480B\_RSEF\_Declaration\_de\_conformite\_FR-EN.docx

RR051-16-107296-1A Ed. 0

## Certification Radio test report

**According to the standard:**  
CFR 47 FCC PART 15

**Equipment under test:**  
TRANSMITTER RSEF


**FCC ID: OQMRSEF**

**Company:**  
JAY ELECTRONIQUE

**DISTRIBUTION:** Mr VANREMOORTERE

**(Company: JAY ELECTRONIQUE)**

**Number of pages:** 51 with 6 annexes

Ed.	Date	Modified Page(s)	Technical Verification and Quality Approval Name and Function	Visa
0	09-MAR-2017	Creation	T. LEDRESSEUR Radio Technician	

Duplication of this test report is only permitted for an integral photographic facsimile. It includes the number of pages referenced here above.  
This document is the result of testing a specimen or a sample of the product submitted. It does not imply an assessment of the conformity of the whole manufactured products of the tested sample.



Siège Social : Emitech - 3, rue des Coudriers - Z.A. de l'Observatoire - 78180 MONTIGNY LE BX - France  
Siret : 344 545 645 00022 - Tél. : 33 (0)1 30 57 55 55 - Fax : 33 (0)1 30 43 74 48 - E-mail : contact@emitech.fr - URL : www.emitech.fr  
S.A. au capital de 1 560 000 € - R.C.S. VERSAILLES 344 545 645 - APE 7112B

ACCREDITATIONS N°  
 1-0107, 1-0744,  
 1-0826, 1-0827,  
 1-1245, 1-1825,  
 1-2043, 1-2069,  
 1-2070, 1-2188,  
 1-2266, 1-2376  
 1-2472 & 1-4088



LISTE DES SITES ACCRÉDITÉS ET PORTÉES  
DISPONIBLES SUR WWW.COFRAC.FR

RR051-16-107296-2-A Ed. 0

**Certification Radio test report**

**According to the standards:**  
 RSS GEN – Issue 4  
 RSS 210 - Issue 9

**Equipment under test:**  
 TRANSMITTER RSEF

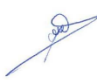
**IC NUMBER: 3393A-RSEF**

**Company:**  
 JAY ELECTRONIQUE

**DISTRIBUTION:** Mr VANREMOORTERE

**(Company:** JAY ELECTRONIQUE)

**Number of pages:** 49 with 6 annexes

Ed.	Date	Modified Page(s)	Technical Verification and Quality Approval	
			Name and Function	Visa
0	09-MAR-2017	Creation	T. LEDRESSEUR Radio Technician	

Duplication of this test report is only permitted for an integral photographic facsimile. It includes the number of pages referenced here above. This document is the result of testing a specimen or a sample of the product submitted. It does not imply an assessment of the conformity of the whole manufactured products of the tested sample.



Siège Social : Emitech - 3, rue des Coudriers - Z.A. de l'Observatoire - 78180 MONTIGNY LE BX - France  
 Siret : 344 545 645 00022 - Tél. : 33 (0)1 30 57 55 55 - Fax : 33 (0)1 30 43 74 48 - E-mail : contact@emitech.fr - URL : www.emitech.fr  
 S.A. au capital de 1 560 000 € - R.C.S. VERSAILLES 344 545 645 - APE 7112B

ACCREDITATIONS N°  
 1-0107, 1-0744,  
 1-0826, 1-0827,  
 1-1245, 1-1825,  
 1-2043, 1-2069,  
 1-2070, 1-2188,  
 1-2206, 1-2376  
 1-2472 & 1-4088



LISTE DES SITES ACCRÉDITÉS ET PORTÉES DISPONIBLES SUR WWW.COFRAC.FR



RR051-16-107296-3-A Ed. 0

## Verification Radio test report

**According to the standard:**  
CFR 47 FCC PART 15


**Equipment under test:**  
RECEIVER RSRD

**Company:**  
JAY ELECTRONIQUE

**DISTRIBUTION:** Mr VANREMOORTERE

**(Company:** JAY ELECTRONIQUE)

**Number of pages:** 22 with 3 annexes

Ed.	Date	Modified Page(s)	Technical Verification and Quality Approval	
			Name and Function	Visa
0	09-MAR-2017	Creation	T. LEDRESSEUR Radio Technician	DUMESNIL M. 

*Duplication of this document is only permitted for an integral photographic facsimile. It includes the number of pages referenced here above.  
This document is the result of testing a specimen or a sample of the product submitted. It does not imply an assessment of the conformity of the whole manufactured products of the tested sample.*



Siège Social : Emitech - 3, rue des Coudriers - Z.A. de l'Observatoire - 78180 MONTIGNY LE BX - France  
Siret : 344 545 645 00022 - Tél. : 33 (0)1 30 57 55 55 - Fax : 33 (0)1 30 43 74 48 - E-mail : contact@emitech.fr - URL : www.emitech.fr  
S.A. au capital de 1 560 000 € - R.C.S. VERSAILLES 344 545 645 - APE 7112B

ACCREDITATIONS N°  
1-0107, 1-0825,  
1-0827, 1-1925,  
1-2068, 1-2070,  
1-2376 & 1-6086



LISTE DES SITES ACCREDITES ET  
PORTES  
DISPONIBLES SUR WWW.COFRAC.FR

RR051-16-107296-4-A Ed. 0

## Verification Radio test report

According to the standard:

ICES 003 – Issue 6

RSS GEN – Issue 4

Equipment under test:

RECEIVER RSRD


Company:

JAY ELECTRONIQUE

DISTRIBUTION: Mr VANREMOORTERE

(Company: JAY ELECTRONIQUE)

Number of pages: 21 with 3 annexes

Ed.	Date	Modified Page(s)	Technical Verification and Quality Approval	
			Name and Function	Visa
0	09-MAR-2017	Creation	T. LEDRESSEUR Radio Technician	DUHESNELL M. 

Duplication of this test report is only permitted for an integral photographic facsimile. It includes the number of pages referenced here above. This document is the result of testing a specimen or a sample of the product submitted. It does not imply an assessment of the conformity of the whole manufactured products of the tested sample.



Siège Social : Emitech - 3, rue des Coudriers - Z.A. de l'Observatoire - 78180 MONTIGNY LE BX - France  
 Siret : 344 545 645 00022 - Tél. : 33 (0)1 30 57 55 55 - Fax : 33 (0)1 30 43 74 48 - E-mail : contact@emitech.fr - URL : www.emitech.fr  
 S.A. au capital de 1 560 000 € - R.C.S. VERSAILLES 344 545 645 - APE 7112B

ACCREDITATIONS N°  
 1-0107, 1-0825,  
 1-0827, 1-1925,  
 1-2068, 1-2070,  
 1-2376 & 1-6086



ESSAIS  
 LISTE DES SITES ACCREDITES ET  
 PORTES  
 DISPONIBLES SUR WWW.COFRAC.FR

# 工事設計認証書

社名 JAY Electronique  
代表者 Patrick Berthet 殿

認証番号	018-210091
認証を受けた者の氏名又は名称 住所	JAY Electronique ZAC la Bâtie, rue Champrond 38334 Saint Ismier, FRANCE
特定無線設備の種別	第2条第1項第8号に掲げる無線設備
特定無線設備の型式又は名称	RSEF(transmitter)/RSRD(receiver)
電波の型式、 周波数及び空中線電力	F1D 928.15~929.65MHz(100kHz間隔16波) 1.0mW
認証をした年月日	2021-04-20
備考	

上記のとおり、電波法第38条の24第1項の規定に基づく工事設計について認証を行ったことを証する。

発行: 2021-04-20

**C&S**

株式会社 認証技術支援センター



# 工事設計認証書

社名 JAY Electronique  
代表者 Patrick Berthet 殿

認証番号	018-210092
認証を受けた者の氏名又は名称 住所	JAY Electronique ZAC la Bâtie, rue Champrond 38334 Saint Ismier, FRANCE
特定無線設備の種類	第2条第1項第8号に掲げる無線設備
特定無線設備の型式又は名称	RSEF(transmitter)/RSRD(receiver)
電波の型式、 周波数及び空中線電力	F1D 920.6~923.4MHz(200kHz間隔15波) 20.0mW
認証をした年月日	2021-04-20
備考	

上記のとおり、電波法第38条の24第1項の規定に基づく工事設計について認証を行ったことを証する。

発行: 2021-04-20

**C&S**

株式会社 認証技術支援センター





JAY électronique  
ZAC la Bâtie, rue Champrond  
F38334 SAINT ISMIER cedex

Tel : +33 (0)4 76 41 44 00  
[www.jay-electronique.com](http://www.jay-electronique.com)

[support.technique.jay@conductix.com](mailto:support.technique.jay@conductix.com)